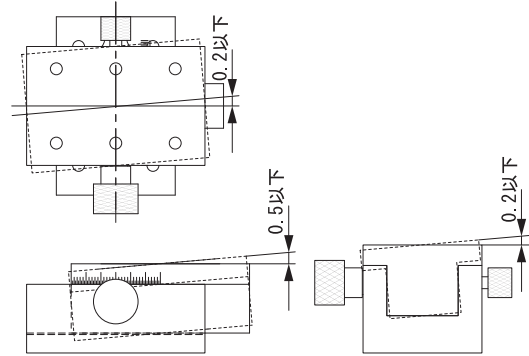
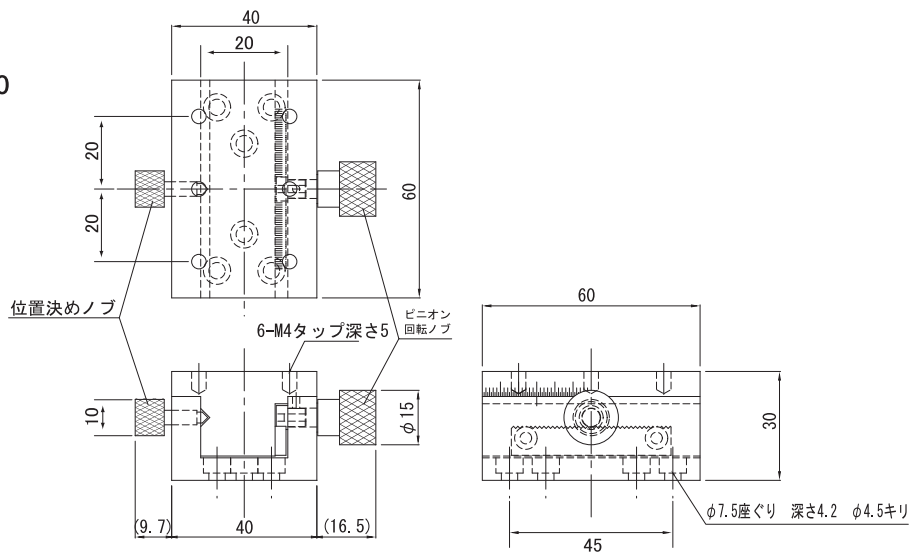


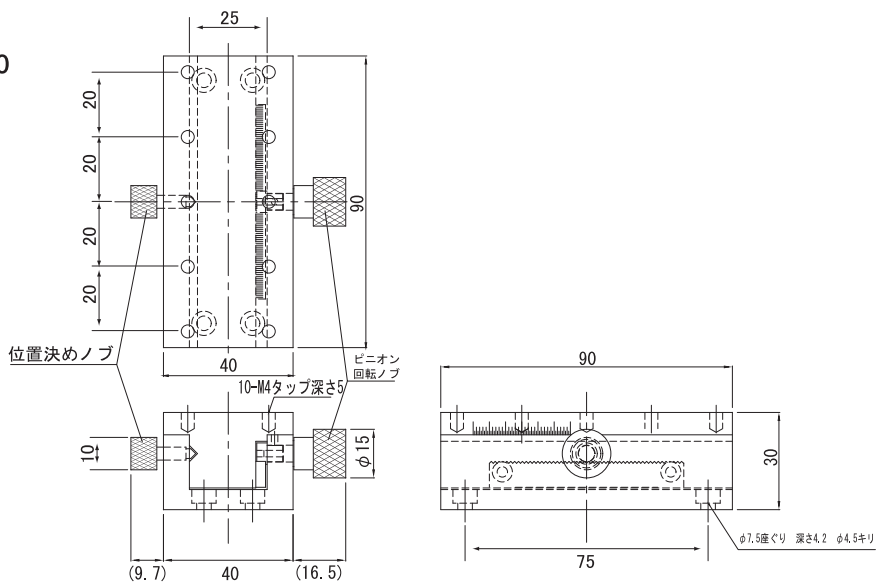
■精度基準



■XKRG60



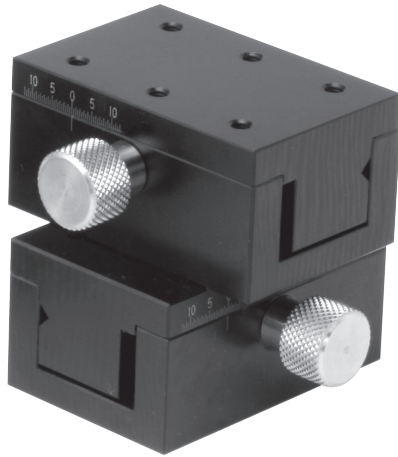
■XKRG90



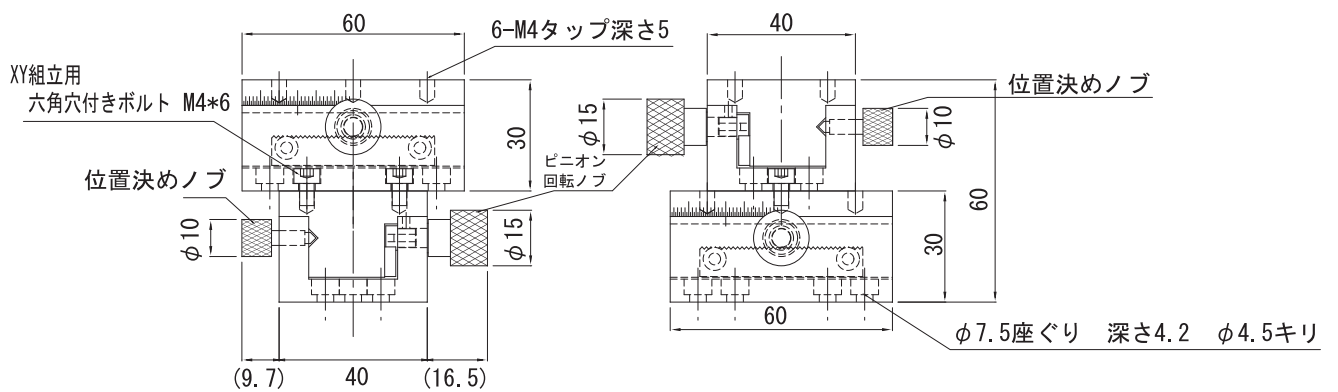
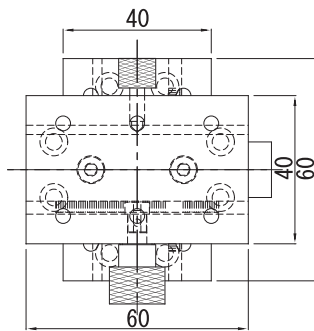
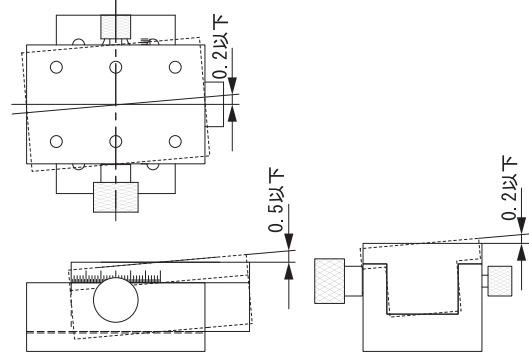
材質	表面処理	付属品
アルミ合金	黒アルマイト	六角穴付ボルト4本

Catalog No.		ステージ面	移動量	耐荷重	自重
Type	No.	(mm)	(mm)	N (kgf)	(kg)
XKRG	60	40×60	±14	39.2(4.0)	0.21
	90	40×90	±23		0.30

■XYKRG60



■精度基準



材質	表面処理	付属品
アルミ合金	黒アルマイト	六角穴付ボルト4本

Catalog No.		ステージ面 (mm)	移動量 (mm)	耐荷重 N (kgf)	自重 (kg)
Type	No.				
XYKRG	60	40×60	±14	34.3 (3.5)	0.42

kgf=N×0.101972