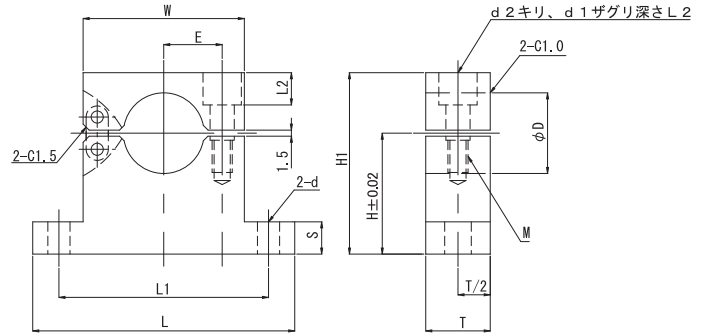
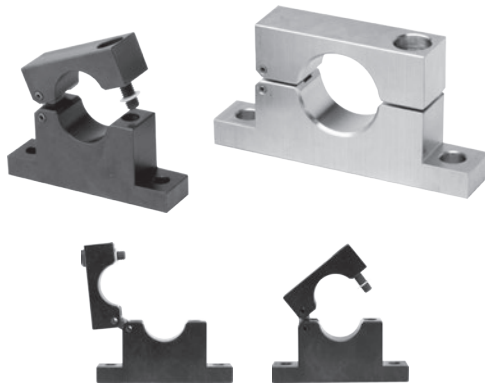


■T型タイプ



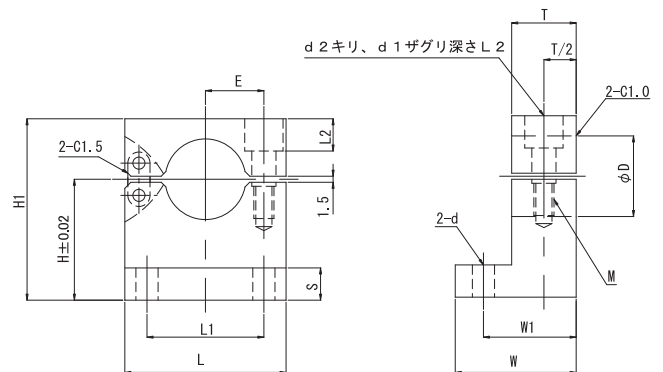
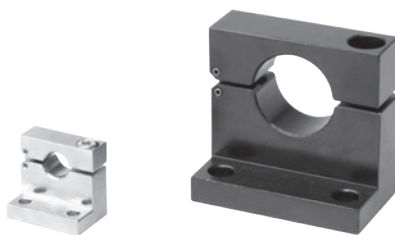
【特長】

ヒンジ部を有する構造により、従来のシャフトホルダと比べて作業性の悪い場所などでの取付・取外し作業等が容易になります。六角穴付ボルトのねじ部にワッシャを組込む事により、取外し作業等の際の六角穴付ボルト脱落が軽減されます。

Type	材質	表面処理	付属品
SHHTB	S45C	四三酸化鉄皮膜	六角穴付ボルト1本
SHHTM		無電解ニッケルメッキ	六角穴付ボルト1本 (SUS)
SHHTS	SUS304	—	六角穴付ボルト1本 (SUS)

Catalog No.		H選択		L	H1	T	S	W	L1	d	E	M	d2	d1	L2
Type	D														
T型タイプ	10	20		50	H+9	10	6	30	40	4.5	10	M4	5	8	4
	12	20	30		H+10										5
SHHTB	16	25	30	60	H+12	12		40	50		14	M5	7	9.5	6
SHHTM	20	25	30	65	H+15	16	8	50	52	5.5	14.5				8
SHHTS	25	30	50	75	H+18			50	62	6.6	18				
	30	30	60	100	H+21	19	10	65	80	9	24	M6	8	13	11

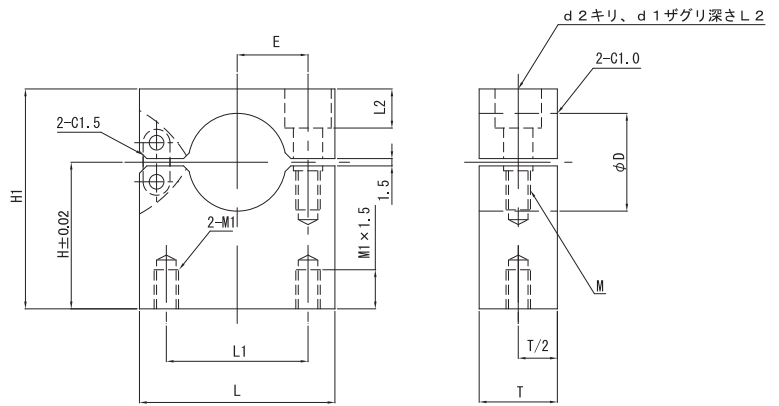
■L型タイプ



Type	材質	表面処理	付属品
SHKHB	S45C	四三酸化鉄皮膜	六角穴付ボルト1本
SHKHM		無電解ニッケルメッキ	六角穴付ボルト1本 (SUS)
SHKHS	SUS304	—	六角穴付ボルト1本 (SUS)

Catalog No.		H選択		L	H1	T	S	W	W1	L1	d	E	M	d2	d1	L2
Type	D															
L型タイプ	10	20		30	H+9	10	6	20	15	20	4.5	10	M4	5	8	4
	12	20			H+10											5
SHKHB	16	25		40	H+12	12		24	18	28		14	M5	7	9.5	6
SHKHM	20	25	30	40	H+15	16	8	29	22.5	30	5.5	14.5				8
SHKHS	25	40		50	H+18			29	23	36	6.6	18				
	30	40		65	H+21	19	10	37	28	48	9	24	M6	8	13	11

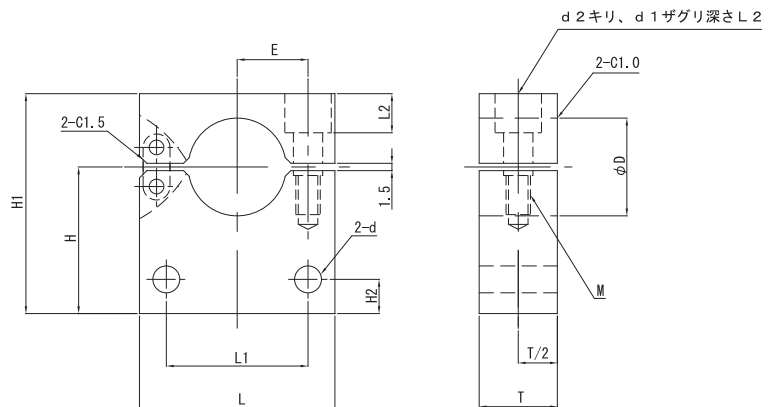
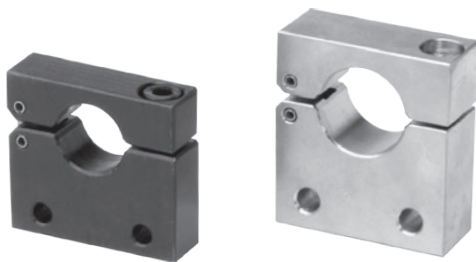
■ボトムマウントタイプ



Type	材質	表面処理	付属品
SHSHB	S45C	四三酸化鉄皮膜	六角穴付ボルト1本
SHSHM		無電解ニッケルメッキ	六角穴付ボルト1本
SHSHS	SUS304	—	六角穴付ボルト1本 (SUS)

Catalog No.		H選択	L	H1	T	L1	E	M	M1	d2	d1	L2
Type	D											
ボトムマウントタイプ	10	20	30	H+9	10	20	10	M4	M4	5	8	4
	12	20		H+10								5
	SHSHB	16	25	40	H+12	12	14	M5	7	9.5	6	
	SHSHM	20	25 30	H+15	16	14.5	M6				8	
	SHSHS	25	40	50	H+18	16	18	M6	8	13	11	
	30	40	65	H+21	19	24	M8					

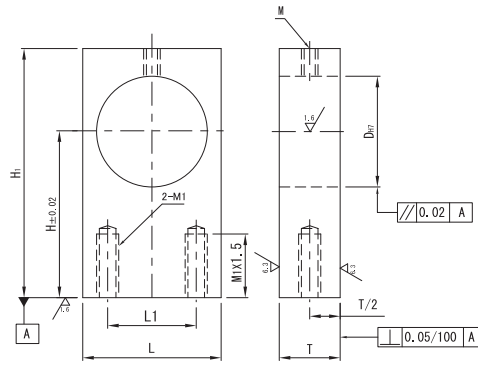
■側面取付穴タイプ



Type	材質	表面処理	付属品
SHYHB	S45C	四三酸化鉄皮膜	六角穴付ボルト1本
SHYHM		無電解ニッケルメッキ	六角穴付ボルト1本
SHYHS	SUS304	—	六角穴付ボルト1本 (SUS)

Catalog No.		H選択	L	H1	T	L1	H2	d	E	M	d2	d1	L2
Type	D												
側面取付穴タイプ	10	20	30	H+9	10	20	5	4.5	10	M4	5	8	4
	12	20		H+10									5
	SHYHB	16	25	40	H+12	12	14	M5	7	9.5	6		
	SHYHM	20	25 30	H+15	16	14.5	M6				8		
	SHYHS	25	40	50	H+18	16	18	M6	8	13	11		
	30	40	65	H+21	19	24	M8						

■スタンダードタイプ

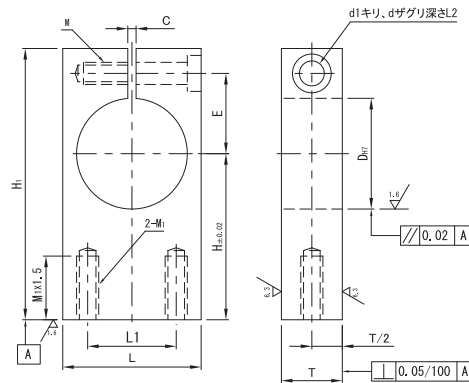


25/ (6.3/ 1.6/)

Type	材質	表面処理	付属品
SHSC	S45C	四三酸化鉄皮膜	六角穴付止めねじ1本
SHBM		無電解ニッケルメッキ	六角穴付止めねじ1本
SHSB	SUS304	—	六角穴付止めねじ1本 (SUS)

Catalog No.		H選択				L	H1	T	L1	締付ねじ M	M1	
Type	D	15	20	25	30							
スタンダードタイプ	8	15	20	25	30	16	H+9	12	10	4	4	
	10	20	25	30	H+10							
	12	20	25	30	H+11							
	13	20	25	30	H+12							
	15	25	30	40	H+15							
SHSC	16	25	30	40	32	H+18	16	18	6			
SHBM	18	25	30	40						50		
SHSB	20	25	30	40						50		
スタンダードタイプ	25	30	40	50	38	H+20	16	24	6	6		
	30	30	40	50							60	H+23
	35	40	50	60	50	H+25		22			32	8
	40	40	50	60	H+30							

■スリットタイプ



25/ (6.3/ 1.6/)

Type	材質	表面処理	付属品
SHSBB	S45C	四三酸化鉄皮膜	六角穴付ボルト1本
SHSBM		無電解ニッケルメッキ	六角穴付ボルト1本
SHSBS	SUS304	—	六角穴付ボルト1本 (SUS)

Catalog No.		H選択				L	H1	T	L1	E	締付ねじ M	M1	d	d1	L2	C
Type	D	15	20	25	30											
スリットタイプ	8	15	20	25	30	16	H+16	12	10	11	M4深8	4	4.5	8	4.5	2
	10	20	25	30	H+18											
	12	20	25	30	H+20											
	13	20	25	30	H+26											
	15	25	30	40	H+28											
SHSBB	16	25	30	40	32	H+26	16	18	18	M6深12	6	6.6	11	6.5		
SHSBM	18	25	30	40											50	
SHSBS	20	25	30	40											50	
スリットタイプ	25	30	40	50	38	H+28	16	24	21	M8深16	8	9	14	9	3	
	30	30	40	50												60
	35	40	50	60	50	H+36		22	32							27
	40	40	50	60	H+38	29										



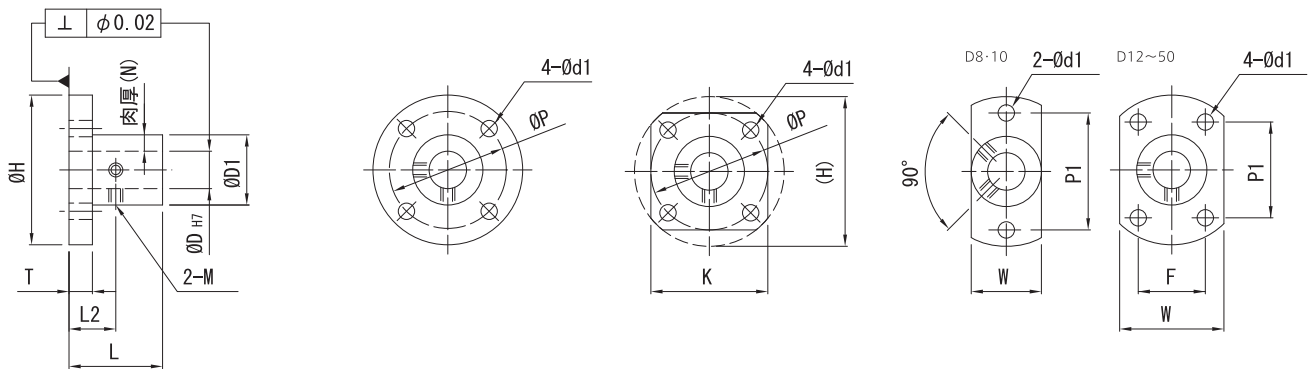
Type	丸フランジ	角フランジ	二面フランジ	材質	表面処理
スタンダードタイプ	STHRBN	STHSBN	STHCBN	SS400	四三酸化鉄皮膜
	STHRN	STHSN	STHCN		無電解ニッケルメッキ
	SSTHRN	SSTHSN	SSTHCN		SUS304
ガイドロングタイプ	STHRBNL	STHSBNL	STHCBNL	SS400	四三酸化鉄皮膜
	STHRNL	STHSNL	STHCNL		無電解ニッケルメッキ
	SSTHRNL	SSTHSNL	SSTHCNL		SUS304

■スタンダードタイプ

丸フランジタイプ

角フランジタイプ

二面フランジタイプ

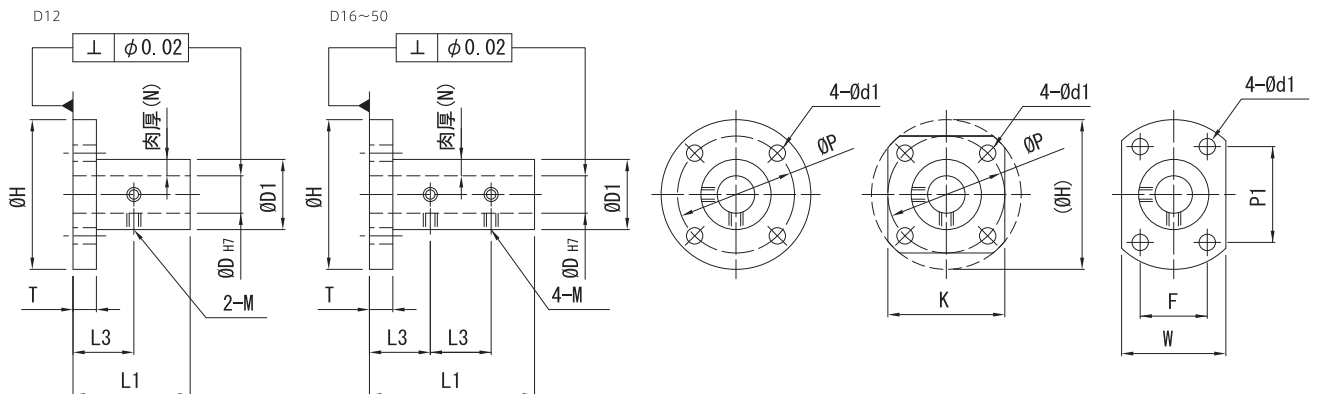


■ガイドロングタイプ

丸フランジタイプ

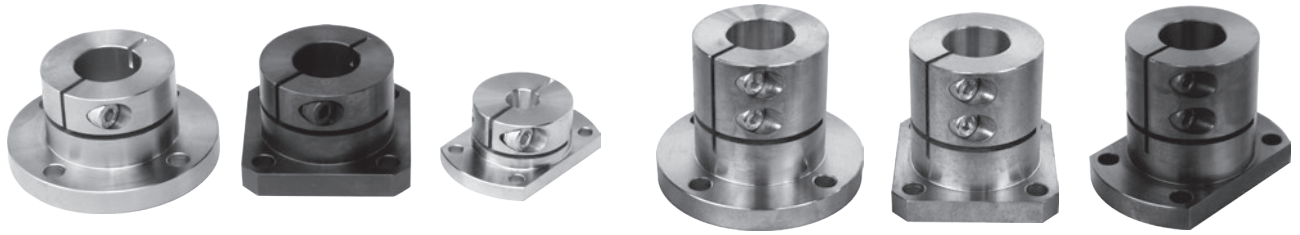
角フランジタイプ

二面フランジタイプ



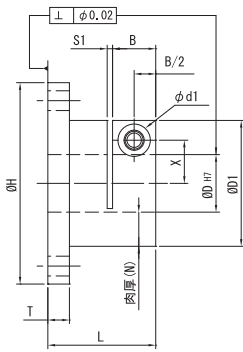
Catalog No.		DH7	ホールド部肉厚(N)	L	L1	D1	H	T	L2	L3	M (並目)	P	K	W	P1	F	d1																
Type																																	
■スタンダードタイプ	丸フランジ	8	3.5	16	—	15	32	5	10	—	M3	25	25	15	25	—	3.5																
		8M									+0.015																						
		10									0																						
	丸フランジ	10									5							20	—	20	38	12	M3	30	30	20	30	4.5					
	STHRBN	STHSBN									STHCBN							★12	24	30	22	40	15	15	32	32	25		28	16			
STHRN	STHSN	STHCN	13	26	—	24	42	16	—	34	34	27	—	18																			
SSTHRN	SSTHSN	SSTHCN	15	30	—	26	48	18	—	38	38	29	32																				
			★16	6	—	28	50	19	—	40	39	32	33		22																		
■ガイドロングタイプ	丸フランジ	★20	7.5	38	57	40	68	8	23	19	M5	55	53	45	45	30	6.6																
		★25																+0.021															
		★30																0															
	丸フランジ	★25																10	—	—	—	—	—	—	—	—	—	—	—	—	—	—	9
	STHRBNL	STHSBNL																STHCBNL	★35	55	89	10	24	—	—	60	58	50	48	35			
	STHRNL	STHSNL																STHCNL	★40	70	104	12	30	25	—	72	70	61	58	42			
	SSTHRNL	SSTHSNL																SSTHCNL	★45	87	104	—	—	—	—	87	80	76	68	54	9		
																			★50	15	75	80	114	12	30	25	97	90	86	73		64	

※ガイドロングタイプはD寸★印のみの適応となります。

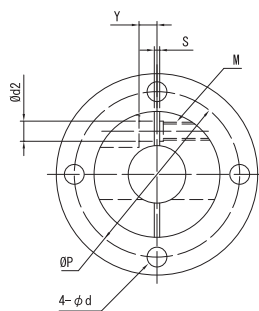


Type	丸フランジ	角フランジ	二面フランジ	材質	表面処理	付属品
スタンダードタイプ	STHWRB	STHWSB	STHWCB	S45C	四三酸化鉄皮膜	六角穴付ボルト1本
	STHWR	STHWS	STHWC		無電解ニッケルメッキ	六角穴付ボルト1本 (SUS)
	SSTHWR	SSTHWS	SSTHWC	SUS304	—	—
ガイドロングタイプ	STHWRBL	STHWSBL	STHWCBL	S45C	四三酸化鉄皮膜	六角穴付ボルト2本
	STHWRL	STHWSL	STHWCL		無電解ニッケルメッキ	六角穴付ボルト2本 (SUS)
	SSTHWRL	SSTHWSL	SSTHWCL	SUS304	—	—

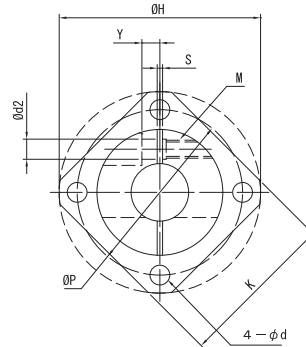
■スタンダードタイプ



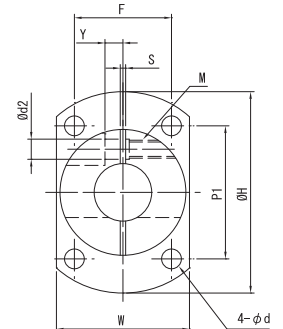
丸フランジタイプ



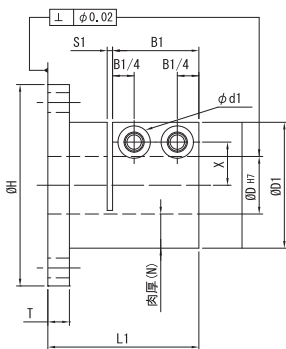
角フランジタイプ



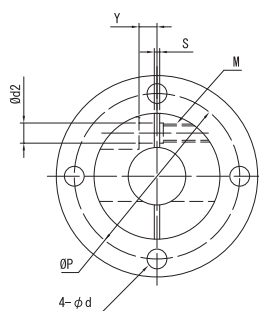
二面フランジタイプ



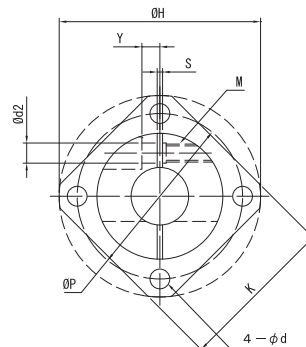
■ガイドロングタイプ



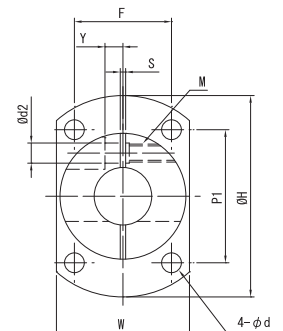
丸フランジタイプ



角フランジタイプ



二面フランジタイプ

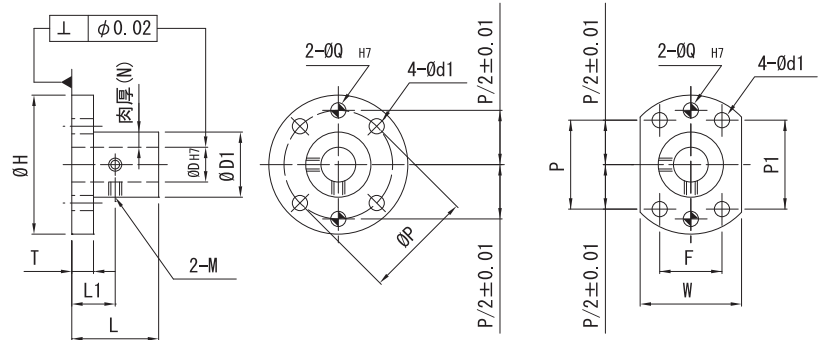


Catalog No.		DH7	ホルダ部肉厚(N)	L	L1	D1	H	T	B	B1	P	K	W	P1	F	d	S	S1	X	Y	d1	d2	付属ボルトM×長さ	
Type																								
■スタンダードタイプ	丸フランジ	8	8.5	18	—	25	39	5	—	—	32	30	27	25	20	4	—	—	7.5	3.5	7.5	4.6	M4×10	
	角フランジ	8M	+0.015	—	—	—	—	—	—	—	—	—	—	—	—	—	—	—	—	—	—	—	—	
	二面フランジ	10	0	10	20	30	49	—	10	—	40	38	32	33	23	—	—	—	10	3	—	—	M5×10	
	STHWRB	STHWSB	STHWCB	★12	+0.018	10	22	20	32	52	—	20	42	40	34	35	25	—	1.5	11	4	—	—	M5×12
	STHWR	STHWS	STHWC	★13	0	9.5	24	—	—	—	—	—	—	—	—	—	—	—	—	—	—	—	—	—
	SSTHWR	SSTHWS	SSTHWC	★15	0	10	27	35	56	—	—	—	—	—	—	—	—	—	—	12	5	9	5.6	M5×12
■ガイドロングタイプ	丸フランジ	★16	+0.021	10	32	48	40	64	—	—	—	—	—	—	—	—	—	—	—	—	—	—	—	
	角フランジ	★20	0	10	38	57	45	69	8	—	—	—	—	—	—	—	—	—	14	6	—	—	M5×16	
	二面フランジ	★25	+0.025	10	38	57	45	69	8	—	—	—	—	—	—	—	—	—	17	—	—	—	—	
	STHWRBL	STHWSBL	STHWCBL	★30	0	12.5	40	60	55	79	10	15	30	67	60	57	50	45	—	20	10	12	6.6	M6×20
	STHWRL	STHWSL	STHWCL	★35	+0.025	15	48	72	60	94	10	18	36	77	71	66	58	50	—	23	12	14	9	M8×26
	SSTHWRL	SSTHWSL	SSTHWCL	★40	0	15	55	82.5	70	104	12	18	36	87	81	76	67	55	—	26	13	14	9	M8×26
		★50	+0.025	17.5	65	97.5	85	119	—	—	—	—	—	—	—	—	—	—	32	16	18	11	M10×32	

※ガイドロングタイプはD寸★印のみの適応となります。

■ロック穴付タイプ

Type	丸フランジ	二面フランジ	材質	表面処理
ロック穴付タイプ	STHRBNK	STHCBNK	SS400	四三酸化鉄皮膜
		STHCNK		無電解ニッケルメッキ



Catalog No.		ホルド部肉厚(N)	L	D1	H	T	L1	M	P	W	P1	F	d1	Q	
Type	DH7														
丸フランジ	12	+0.018	24	22	40	6	15	M4	32	25	28	16	4.5	4	
	二面フランジ	16		0	28		50		19	40	32	33	22		5.5
STHRBNK	20	+0.021	32	35	63	8	20	M5	50	40	42	25	6.6	5	
	二面フランジ			25	40		68		23	55	45	45			30
	STHCNK			30	45		73		10	24	60	50			48

■スリットインロータイプ/スリットロック穴付タイプ

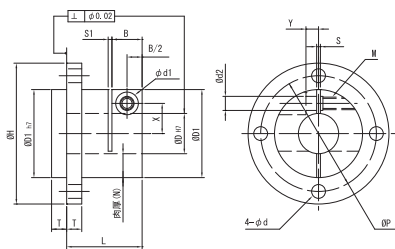


Type	丸フランジ	二面フランジ	材質	表面処理	付属品
スリットインロータイプ	STHWIRB	STHWICB	S45C	四三酸化鉄皮膜	六角穴付ボルト1本
	STHWIR	STHWIC		無電解ニッケルメッキ	六角穴付ボルト1本 (SUS304)
	SSTHWIR	SSTHWIC		SUS304	—
スリットロック穴付タイプ	STHWIRBK	STHWICBK	S45C	四三酸化鉄皮膜	六角穴付ボルト1本
	STHWIRK	STHWICK		無電解ニッケルメッキ	六角穴付ボルト1本 (SUS304)
	SSTHWIRK	SSTHWICK		SUS304	—

スリットインロータイプ

丸フランジタイプ

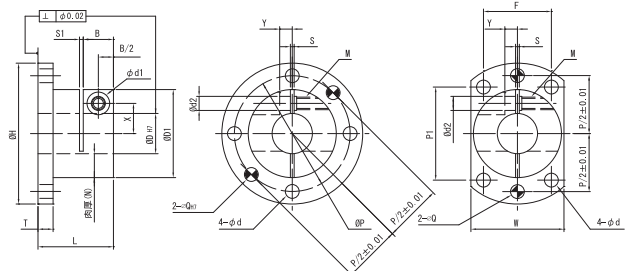
二面フランジタイプ



スリットロック穴付タイプ

丸フランジタイプ

二面フランジタイプ



Catalog No.		ホルド部肉厚(N)	L	L1	D1	H	T	B	P	W	P1	F	d	S	S1	X	Y	d1	d2	Q	付属ボルト M×長さ																					
Type	DH7																																									
■スリットインロータイプ	8	+0.015	8.5	—	23	25	39	5	10	32	27	25	20	4	—	—	7.5	3.5	7.5	4.6	—	M4×10																				
	丸フランジ																						8M	20	25	30	49	40	32	33	23	5	10	3	—	M5×10						
	二面フランジ																						10	22	28	32	52	42	34	35	25	—	11	4	4	—						
STHWIRB	★12	+0.018	10	—	33	35	56	6	12	46	37	37	27	6	1.5	2	12	5	9	5.6	—	M5×12																				
	STHWICB																						15	30	36	35	56	46	37	37	27	6	1.5	2	12	5	9	5.6	—			
	STHWIR																						★16	0	9.5	30	36	35	56	12	46	37	37	27	6	1.5	2	12	5	9	5.6	—
SSTHWIR	★20	+0.021	10	—	38	46	45	69	8	15	57	47	46	34	7	—	—	14	6	—	—	5																				
	二面フランジ																						★25	0	10	38	46	45	69	8	15	57	47	46	34	7	—	—	—	—	—	—
	丸フランジ																						★30	0	12.5	40	50	55	79	10	18	67	57	50	45	9	—	—	—	—	—	—
STHWIRBK	★30	+0.025	15	—	67	70	104	12	18	87	76	67	55	9	—	—	26	13	14	9	—	—																				
	二面フランジ																						★40	0	15	—	67	70	104	12	18	87	76	67	55	9	—	—	—	—	—	—
	丸フランジ																						—	—	—	—	—	—	—	—	—	—	—	—	—	—	—	—	—	—	—	—

※ガイドロングタイプはD寸★印のみの適応となります。