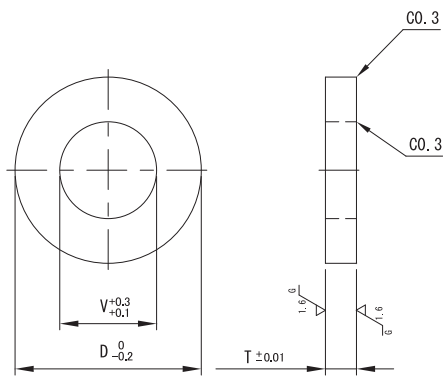


■精密級ワッシャ



精密級T寸公差±0.01 標準タイプ	材質	硬度	表面処理
WASB	S45C	—	四三酸化鉄皮膜
WASM			無電解ニッケルメッキ
WASBH			四三酸化鉄皮膜
WASMH			無電解ニッケルメッキ
WASSH	SUS440C相当		—

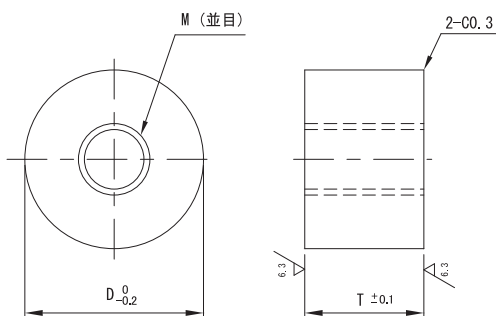


Catalog No.		V選択		T選択			
精密級	D						
	4	2				1 2	
	5	2 3				1 2	
	6	2 3 4				1 2	
	8	2 3 4 5 6				1 2 3 5	
	10	2 3 4 5 6 8				1 2 3 5	
WASB	12	3 4 5 6 8 10				1 2 3 5	
WASM	13	4 5 6 8 10				1 2 3 5	
WASBH	14	4 5 6 8 10				1 2 3 5	
WASMH	15	4 5 6 8 10 12				1 2 3 5	
WASSH	16	4 5 6 8 10 12				1 2 3 5	
	20	4 5 6 8 10 12 15 16				2 3 5	
	25	6 8 10 12 15 16 20				2 3 5	
	30	8 10 12 15 16 20 25				2 3 5	
	35	10 12 15 16 20 25				3 5 10	
	40	10 12 15 16 20 25 30				3 5 10	
	50	10 12 15 16 20 25 30				3 5 10	
	60	15 16 20 25 30				3 5 10	

■タップ穴ワッシャ



Type	材質	表面処理
WTAM	S45C	無電解ニッケルメッキ
WTAS	SUS304	—



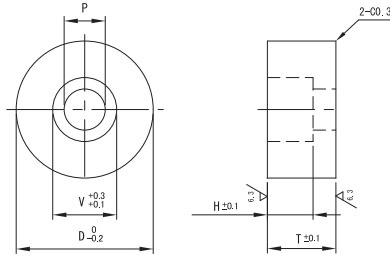
Catalog No.		M選択		T選択			
Type	D						
	10	2 3 4 5				3 5 8 10	
	12	4 5 6				5 8 10 15	
	16	5 6 8				5 8 10 15	
WTAM	20	6 8 10				8 10 15 20	
WTAS	30	8 10 12				10 15 20	
	40	10 12 16				10 15 20	
	50	16 20				15 20	
	60	16 20				15 20	

ザグリ穴ワッシャ／皿ボルト用ワッシャ

Category.
WASHER

TAKAI CORPORATION

■ザグリ穴ワッシャ



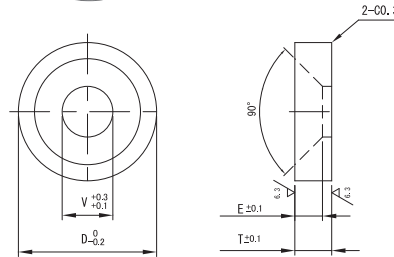
Type	材質	硬度	表面処理
WZAM	S45C	—	無電解ニッケルメッキ
WZAS	SUS304	—	—
WZAMH	S45C	HRC45~50	無電解ニッケルメッキ
WZASH	SUS440相当	HRC45~50	—

Catalog No.		T選択	H	V	P
Type	D				
WZAM	10	6 8 10	4	6	3.5
	12	8 10	5	8	4.5
	14	8 10	6	10	5.5
	15	10 12	8	11	6.5
	20	10 12 15	8	11	6.5
	30	12 15	10	14	9
WZASH	40	15 20	12	18	11
	50	15 20	12	18	11
	60	15 20	12	18	11

■皿ボルト用ワッシャ



Type	材質	表面処理
WSRB	S45C	四三酸化鉄皮膜
WSRM	S45C	無電解ニッケルメッキ
WSRS	SUS304	—



Catalog No.		T選択	E	V
Type	D			
WSRB	14	2.5	2.5	4.5
		4		
		5		
WSRM	16	3	3	5.5
		4		
		5		
WSRS	20	3.5	3.5	6.6
		4		
		5		
WSRB	25	5	5	9
		5.5		
		6		
WSRM	30	6	6	11
		7		
WSRS	30	8	6	11

パンチ用スペーサー／パンチ用シム／タップ付パンチ用スペーサー

Category.
WASHER

TAKAI CORPORATION

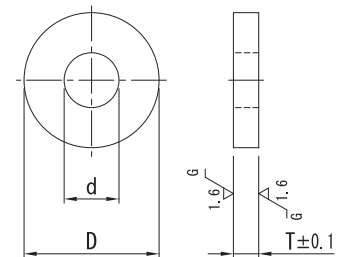
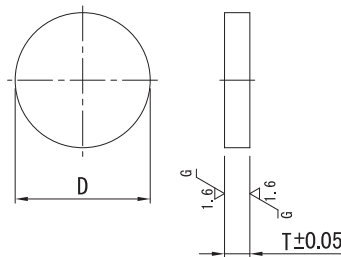
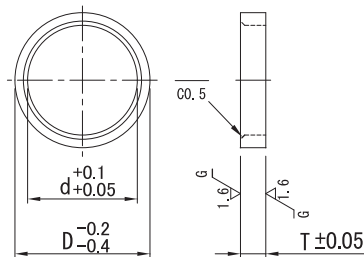


材質	SKS3
硬度	HRC58~62

■パンチ用スペーサー

■パンチ用シム

■タップ付パンチ用スペーサー



Catalog No.		T(厚み) 公差±0.05	D
Type	d		
PWA	3	0.5 (d3~13のみ)	5
	4		7
	5		8
	6		9
	8		11
	10		13
	13		16
	16		19
	20		23
	25		28

Catalog No.		T(厚み) 公差±0.05	D
Type	D		
PWB	5	0.5 (D5~16のみ)	5
	7		7
	8		8
	9		9
	11		11
	13		13
	16		16
	19		19
	23		23
	28		28

Catalog No.		T(厚み) 公差±0.05	d
Type	D		
PWC	5	0.5 (D5~16のみ)	3.5
	6		
	8		
	10		6.5
	13		
	16		
	20		
	25		