

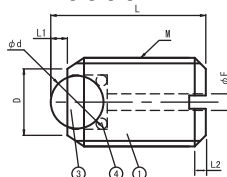
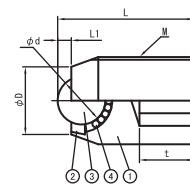
■セットスクリュタイプ



BRSS
BRSSN



BRSNN



Type	材質			
	①本体	②スベーサ	③メインボール	④サブボール
BRSS	SUS304	SUS304	SUS440C HRC55~	SUS440C
BRSSN	ポリアセタル	---	ポリアセタル球	SUS440C HRC55~
BRSNN	ポリアセタル	---	---	---

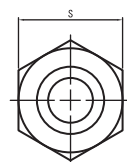
Catalog No.		L	L1	D	d	S	t	耐荷重N(kgf)	
Type	M							BRSS	BRSSN
BRSS (ステンレス球)	8	14	1.3	5	4.76	4	5	5(0.5)	1(0.1)
	10	16	1.2	7	4.76	5	6	14(1.4)	7(0.7)
BRSSN (ポリアセタル球)	12	20	1.5	8	5.56	6	8	41(4.2)	27(2.8)
	16	25	2.5	12	8.73	8	10	55(5.6)	34(3.5)
	20	30	3.5	15	10.32	10	12	62(6.3)	55(5.6)

Catalog No.		L	L1	D	d	E	a	L2	耐荷重 N(kgf)
Type	M								
BRSNN (樹脂本体)	8	14	1.5	6	4.76	1.5	1.2	1.5	2(0.2)
	10	16	1.7	8	5.56	2.5	1.5	2	4(0.4)
	16	25	2.8	12	8.73	3	2	3	7(0.7)
	20	30	3.5	14	10.32	3.5	3	4	11(1.1)

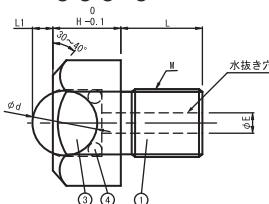
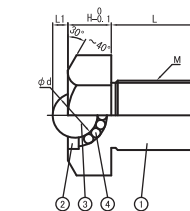
■六角ボルトタイプ



BRHB
BRHBN



BRHNN



Type	材質			
	①本体	②スベーサ	③メインボール	④サブボール
BRHB	SUS304	SUS304	SUS440C HRC55~	SUS440C
BRHBN	ポリアセタル	---	ポリアセタル球	SUS440C HRC55~
BRHNN	ポリアセタル	---	---	---

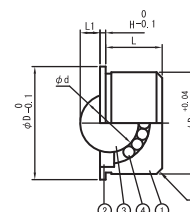
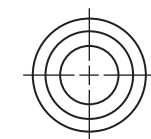
Catalog No.		L	L1	H	d	S	耐荷重N(kgf)	
Type	M						BRHB	BRHBN
BRHB (ステンレス球)	5	6	1.1	5	4	8	12(1.2)	6(0.6)
	6	8	1.2	6	4.76	10	14(1.4)	7(0.7)
BRHBN (ポリアセタル球)	8	10	1.5	7	5.56	13	41(4.2)	27(2.8)
	10	12	2.5	10	8.73	17	55(5.6)	34(3.5)
	12	15	3.5	11	10.32	19	62(6.3)	55(5.6)
	16	20	5.3	15	15.87	24	343(35)	69(7)
	20	25	6.3	18	19.05	30	412(42)	82(8.4)

Catalog No.		L	L1	H	d	S	E	耐荷重 N(kgf)
Type	M							
BRHNN (樹脂本体)	5	6	1.5	5	4.76	8	1.5	2(0.2)
	6	8	1.7	6	5.56	10	2.5	4(0.4)
	8	10	2.8	8	8.73	13	3	7(0.7)
	10	12	3.5	10	10.32	17	3.5	11(1.1)

■圧入タイプ



BRPF
BRPFN

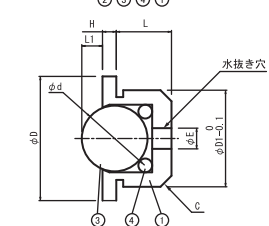
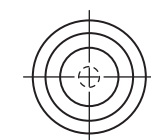


Type	材質			
	①本体	②スベーサ	③メインボール	④サブボール
BRPF	SUS304	SUS304	SUS440C HRC55~	SUS440C
BRPFN	ポリアセタル	---	ポリアセタル球	SUS440C HRC55~
BRNN	ポリアセタル	---	---	---

■挿入・接着タイプ



BRNN



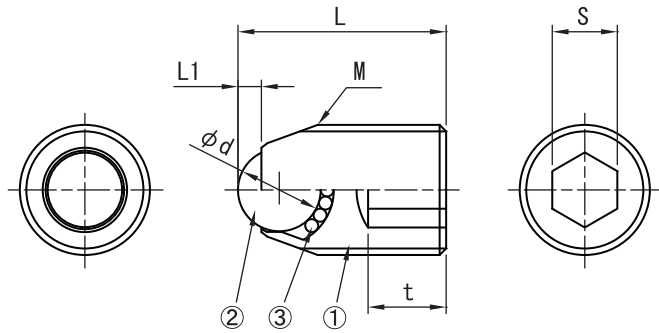
Catalog No.		D	L	H	L1	d	耐荷重N(kgf)	
Type	D1						BRPF	BRPFN
BRPF (ステンレス球)	7.5	9	4	1	1.1	4	12(1.2)	6(0.6)
	9	11	5		1.2	4.76	14(1.4)	7(0.7)
BRPFN (ポリアセタル球)	11	13	6	1	1.5	5.56	41(4.2)	27(2.8)
	15	17	9		2.5	8.73	55(5.6)	34(3.5)
	18	20	10		3.5	10.32	62(6.3)	55(5.6)
	24	26	14	1.5	5.3	15.87	343(35)	69(7)
	30	32	17	2	6.3	19.05	412(42)	82(8.4)

Catalog No.		D	L	H	L1	d	E	C	耐荷重 N(kgf)
Type	D1								
BRNN (樹脂本体)	7	9	4		1.5	4.76	1.5	0.8	2(0.2)
	9	11	5		1.7	5.56	2.5		4(0.4)
	13	15	7	1	2.8	8.73	3.0		7(0.7)
	15	17	8		3.5	10.32	3.5	1	11(1.1)
	20	22	11.5	1.5	5.2	15.87	5.3		14(1.4)
	24	26	15		6.6	19.05	6.4		21(2.1)

■セットスクリュータイプ



材質		
①本体	②メインボール	③サブボール
SUSXM-7	PEEK	SUS440C HRC55~

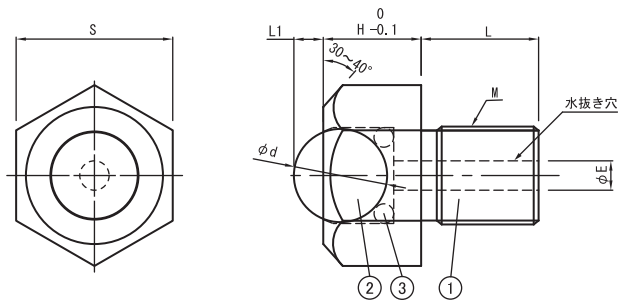


Catalog No.		L	L1	d	S	t	耐荷重 N(kgf)
Type	M						
BRSSPK	M 8	14	1.3	4.76	4	5	1(0.1)
	M10	16	1.8	6.35	5	6	8(0.8)
	M12	20	2.3	7.94	6	8	15(1.5)
	M16	25	2.7	9.53	8	10	25(2.5)

■六角ボルトタイプ

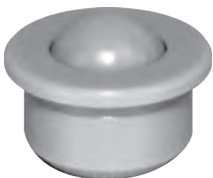


材質		
①本体	②メインボール	③サブボール
PEEK	PEEK	SUS440C HRC55~

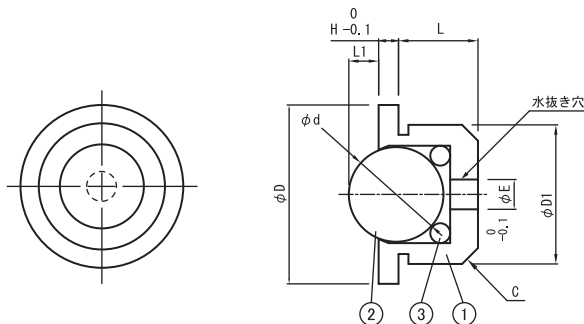


Catalog No.		L	L1	H	d	S	E	耐荷重 N(kgf)
Type	M							
BRHPK	M 6	8	2	6	6.35	10	2.5	5(0.5)
	M 8	10	2.5	8	7.94	13	3	6(0.6)
	M10	12	3	10	9.53	17	3.5	8(0.8)

■挿入・接着タイプ

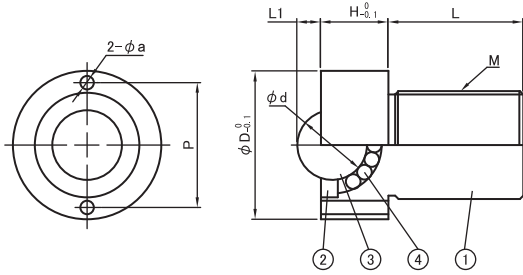


材質		
①本体	②メインボール	③サブボール
PEEK	PEEK	SUS440C HRC55~



Catalog No.		D	L	H	L1	d	E	C	耐荷重 N(kgf)
Type	D1								
BRPK	9	11	5	1	2	6.35	2.5	1	5(0.5)
	11	13	7		2.5	7.94	3		6(0.6)
	13	15	8		3	9.53	3.5		8(0.8)

■丸ボルトタイプ

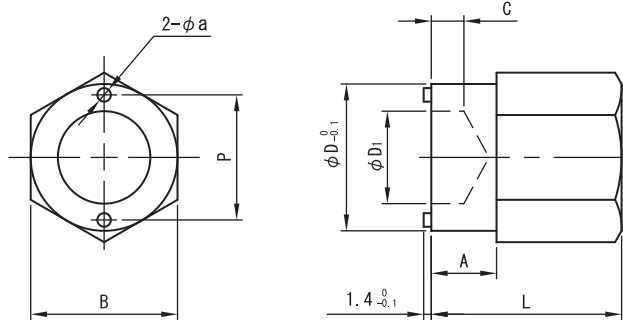


※締め付けには、ボールローラ用レンチが必要です

Type	材質			
	本体	スペーサ	メインボール	サブボール
BRRB	SUS304	SUS304	SUS440C HRC55~	SUS440C HRC55~
BRRBN			ポリアセタール球	

Catalog No.		L	L1	H	D	d	a	P	耐荷重N(kgf)	
Type	M								BRRB	BRRBN
BRRB (ステンレス球)	10	12	2.5	10	18.5	8.73	2	15	55(5.6)	34(3.5)
	12	15	3.5	11	22	10.32		18.5	62(6.3)	55(5.6)
BRRBN (ポリアセタール球)	16	20	5.3	15	27	15.88	2.5	23	343(35)	69(7)
	20	25	6.3	18	33	19.05		29	412(42)	82(8.4)

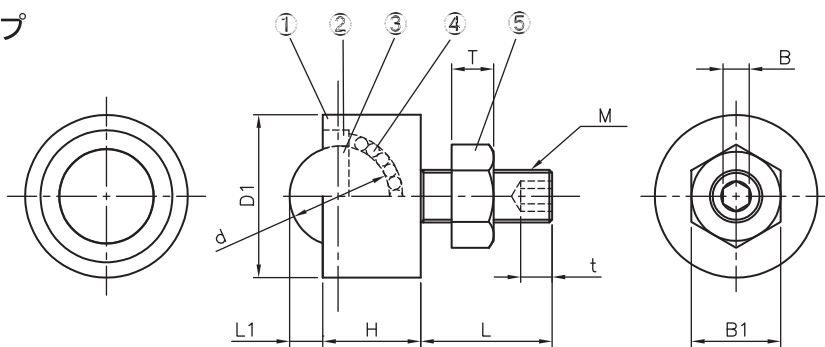
■ボールローラ用レンチ



材質	表面処理
S45C	四三酸化鉄皮膜

Catalog No.		BRRB・BRRBN 対応 (M)	BRBN 対応 (呼び)	L	A	B	C	D	D1	P	a
Type	呼び										
BRW	10	M10用	16	25	8	19	3	18.5	10	15	2
	12	M12用	20	30	10	24	4	22	12	18.5	
	16	M16用	24	35	12	27	6	27	17	23	2.5
	20	M20用	-	40	14	33	7	33	20	29	

■ナット止めタイプ

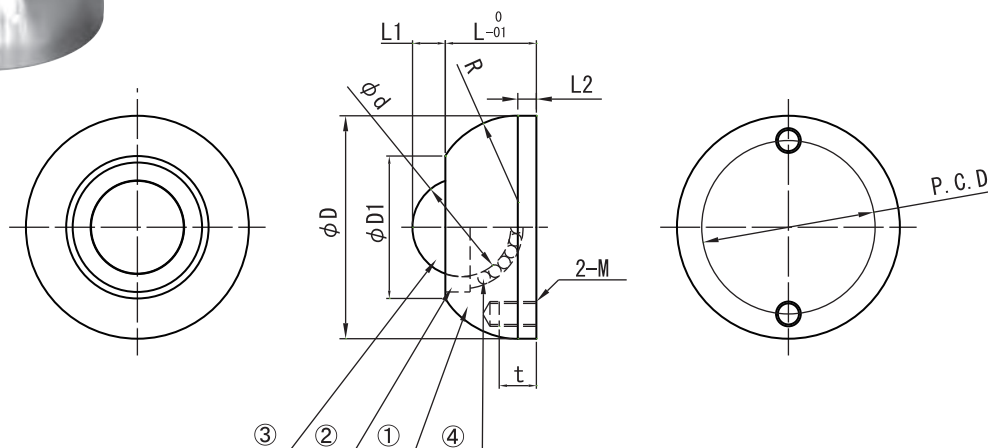


- ① 本体 : SUS304
- ② スペーサ : SUS304
- ③ メインボール : SUS440C (55HRC~)
- ④ サブボール : SUS440C (55HRC~)
- ⑤ 六角ナット : SUS304

型式		L1	H	L	M	t	B	d	T	B1	耐荷重 N(kgf)
Type	D1										
BRNB	12	1.5	6.5	15	6	3.5	3	5.56	5	10	41(4.2)
	16	2.5	9.5					8.73			55(5.6)
	19	3.5	11.5	20	8	5	4	10.32	6.5	13	62(6.3)
	25	5.3	14.7					15.88			343(35)
	31	6.3	18.7	25	10	6	5	19.05	8	17	412(42)

■ラウンドタイプ

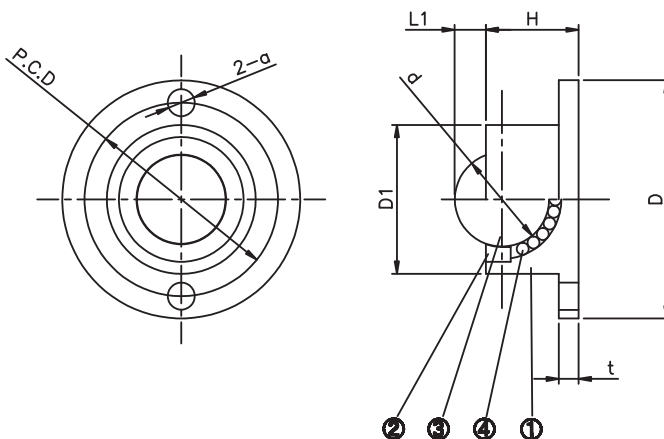
Type	材質			
	①本体	②スペーサ	③メインボール	④サブボール
BRRT	SUS304	SUS304	SUS440C HRC55~	SUS440C HRC55~
BRRTN			ポリアセタール球	



Catalog No.		D	L	L1	L2	d	R	M	t	P.C.D	耐荷重N(kgf)	
Type	D										BRRT	BRRTN
BRRT	22	14	9.5	2.5	2	8.73	10	M3	4.5	16	55(5.6)	34(3.5)
(ステンレス球)	28	17.5	11.5	3.5	2.5	10.32	10.5	M3	4.5	22	62(6.3)	55(5.6)
BRRTN	36	23	14.7	5.3	3	15.88	14	M4	6	28	343(35)	69(7.0)
(ポリアセタール球)	42	28	18.7	6.3	4	19.05	20	M4	6	34	412(42)	82(8.4)

■フランジ取付タイプ

材質			
①本体	②スペーサ	③メインボール	④サブボール
SUS304	SUS304	SUS440C HRC55~	SUS440C HRC55~



型式		D1	L1	H	t	P.C.D	a	d	耐荷重 N(kgf)
Type	D								
BRSF	27	15	2.5	9.5	2	21	3.5	11/32"	55(5.6)
	30	18	3.5	11.5				13/32"	62(6.3)
	39	24	5.3	14.7	3	31.5	4.5	5/8"	343(35)
	48	30	6.3	18.7	4	39	5.5	3/4"	412(42)