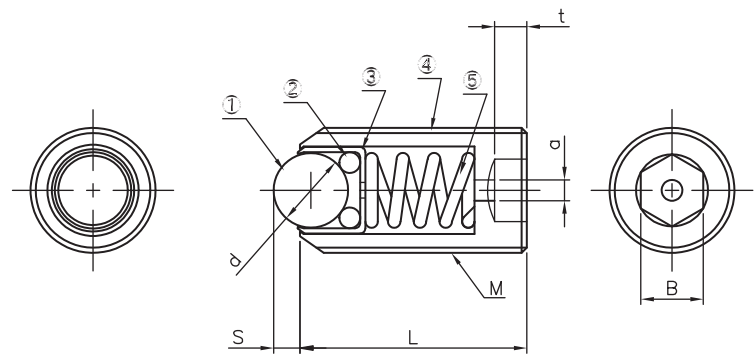


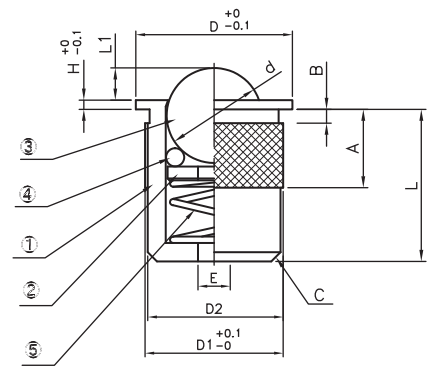
■ステンレスタイプ



- ①メインボール：SUS440C
又はポリアセタール
- ②サブボール：SUS440C
- ③ケーシング：SUS304
- ④本体：SUSXM-7
- ⑤スプリング：SUS631J1

型式		M	L	S	d	a	t	B	荷重(N)	
Type	min								max	
BRBSZ (メイン球SUS)	6	6	13	0.8	3	1.5	2.5	3	8.1	29.6
	8	8	15	1.3	4	2	2.5	4	12.6	39.8
	10	10	16	1.6	5	2.5	3	5	13.5	44.4
	12	12	20	2.3	7.144	3	3	6	16.1	46.9
BRNBSZ (メイン球樹脂)	16	16	25	3.1	9.525	4	3	8	26.1	88.2

■プランジヤ機能付樹脂タイプ



- ①本体：ポリアセタール
- ②スペーサ：ポリアセタール
- ③メインボール：ポリアセタール
- ④サブボール：SUS440C
- ⑤スプリング：SUS631J1

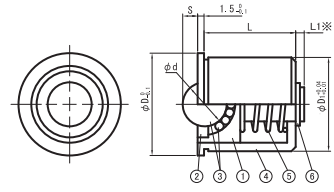
意匠登録 第1359374

型式		D1	D	D2	L	H	L1	d	A	B	E	C	耐荷重(N)		
Type	min.												min. -0.1mm	max.	
BRNNP	7	7	9	-	7.5	1	1.5	4.76	7.5	1	1.5	0.8	0	0.1	2
	9	9	11	8.4	10		1.7	5.56	7		2.5		0	0.2	4
	13	13	15	12.4	15		2.8	8.73	1.2		3		0	0.3	7
	15	15	17	14.7	16.5	1.5	3.5	10.32	8.5	1.5	3.5	1	0	0.3	11
	20	20	22	19.4	22.5		5.2	15.88	10.5		5.3		0	0.3	14
	24	24	26	23.4	29		6.6	19.05	13.5		6.4		0	0.3	21

■プランジヤ機能付き圧入タイプ



BRBH

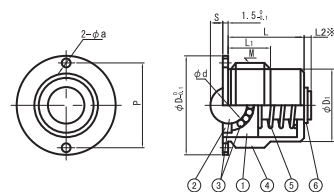


※ボールの可動分スライドします。
! 穴手穴はH7を推奨します。

■プランジヤ機能付きおねじタイプ



BRBN



※ボールの可動分スライドします。
※締め付けには、ボールローラ用レンチが必要です。

Catalog No.		D	L	S	d	L1	荷重(N)	
Type	D1						min.	max.
BRBH	14	16	14	1.5	5.56	1.5	23	30
	18	20	17	2.5	8.73	2	24	38
	22	24	21.5	3.5	10.32		24	55

kgf=N × 0.101972

Catalog No.		M	D	D1	L	S	L1	a	d	P	L2	荷重(N)	
Type	呼び (細目)											min.	max.
BRBN	16	16×1.5	19	13.5	14	1.5	9	2	5.56	15	1.5	23	30
	20	20×1.5	24	16.5	17	2.5	10	2	8.73	18.5	2	24	38
	24	24×1.5	28	20.5	21.5	3.5	12	2.5	10.32	23		24	55

kgf=N × 0.101972