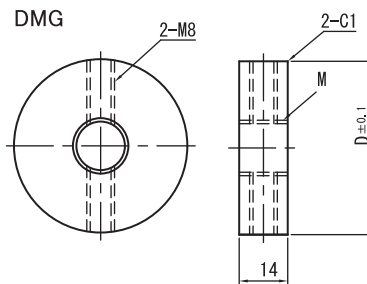
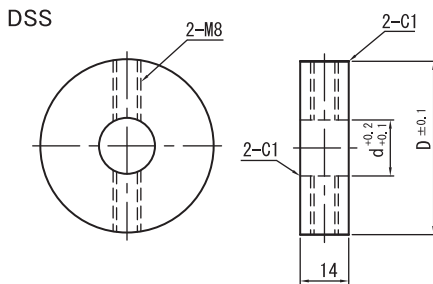
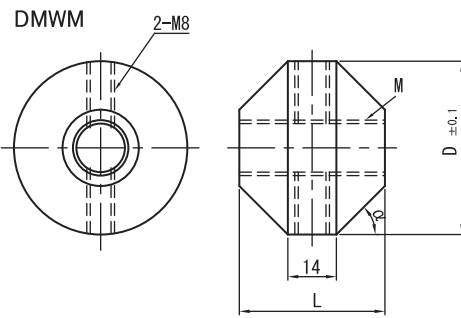
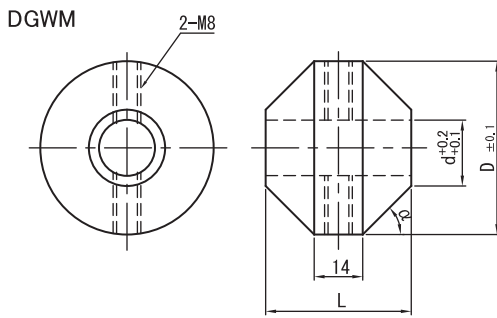
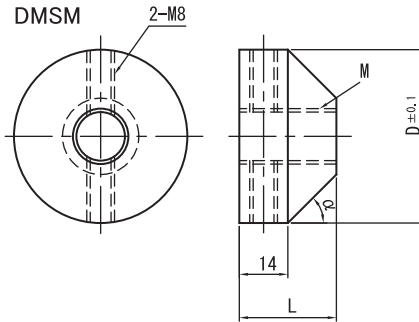
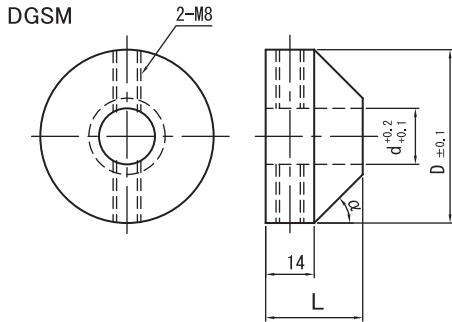




Type			材質	表面処理	付属品
DGSM	DGWM	DSS	S45C	四三酸化鉄皮膜	止めねじ2本
DMSM	DMWM	DMG			止めねじ2本・黄銅ボール2個

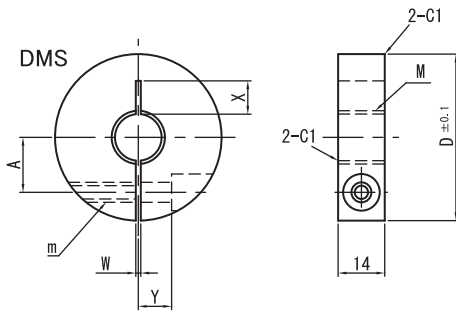
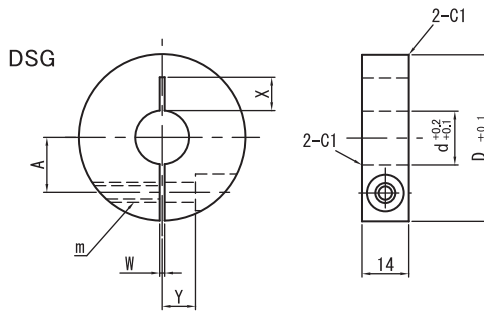
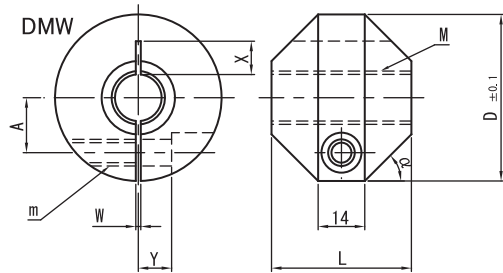
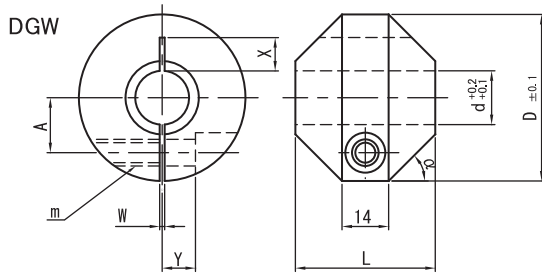
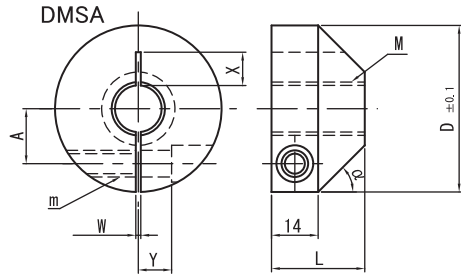
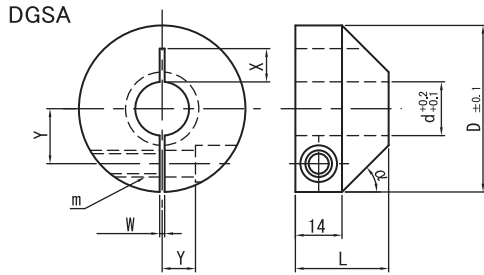


Catalog No.		d	M(並目)	(α°)	L
Type	D				
DGSM	30	10 16	-	45	22
	40				24
	50				28
DMSM	30	-	10	45	22
	40				24
	50				28
DGWM	30	12 16	-	45	30
	40				34
	50				42
DMWM	30	-	10	45	30
	40				34
	50				42
DSS	30	12 16	-	-	-
	40				-
	50				-
DMG	30	-	10	-	-
	40				-
	50				-

# ドグ (スリットタイプ)



Type			材質	表面処理	付属品
DGSA	DGW	DSG	S45C	四三酸化鉄皮膜	六角穴付きボルト1本
DMSA	DMW	DMS			



Catalog No.		d	M(並目)	(α°)	L	m(並目)	A	W	X	Y
Type	D									
DGSA	30	10 16	-	45	22	M5	9.0	1.5	6	6
	40									
	50									
DMSA	30	-	10 16	45	22	M5	9.0	1.5	6	6
	40									
	50									
DGW	30	10 16	-	45	30	M5	9.0	1.5	6	6
	40									
	50									
DMW	30	-	10 16	45	30	M5	9.0	1.5	6	6
	40									
	50									
DSG	30	10 16	-	-	-	M5	9.0	1.5	6	6
	40						14.0			
	50						16.5			
DMS	30	-	10 16	-	-	M5	9.0	1.5	6	6
	40						14.0			
	50						16.5			