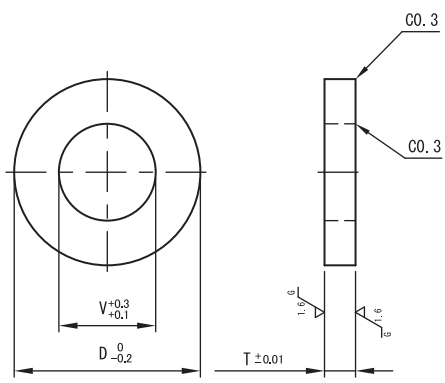


## ■精密級ワッシャ

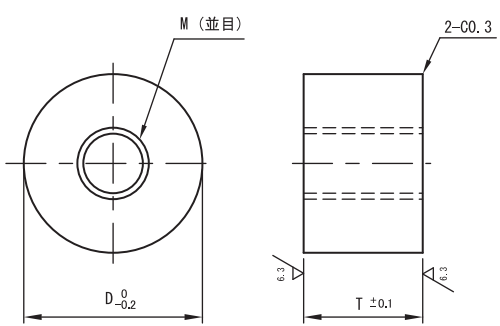
精密級T寸公差±0.01	材質	表面処理	硬度
標準タイプ			
WASB	S45C	四三酸化鉄皮膜	—
WASM	S45C	無電解ニッケルメッキ	—
WASBH	S45C	四三酸化鉄皮膜	45~50HRC
WASMH	S45C	無電解ニッケルメッキ	45~50HRC
WASSH	SUS440C相当	—	45~50HRC



Catalog No. 精密級	D	V 選択										T 選択					
		4	2											1	2		
5	2	3										1	2				
6	2	3	4								1	2					
8	2	3	4	5	6						1	2	3	5			
10	2	3	4	5	6	8					1	2	3	5			
12		3	4	5	6	8	10					1	2	3	5		
13			4	5	6	8	10					1	2	3	5		
14			4	5	6	8	10					1	2	3	5		
15			4	5	6	8	10	12				1	2	3	5		
16			4	5	6	8	10	12				1	2	3	5		
20			4	5	6	8	10	12	15	16			2	3	5		
25				6	8	10	12	15	16	20			2	3	5		
30					8	10	12	15	16	20	25			2	3	5	
35						10	12	15	16	20	25			3	5	10	
40						10	12	15	16	20	25	30			3	5	10
50						10	12	15	16	20	25	30			3	5	10
60								15	16	20	25	30			3	5	10

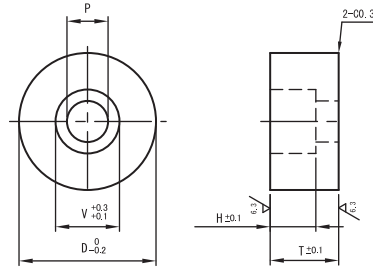
## ■タップ穴ワッシャ

標準タイプ	材質	表面処理
WTAM	S45C	無電解ニッケルメッキ
WTAS	SUS304	—



Catalog No. Type	D	M 選択										T 選択				
		10	2	3	4	5						3	5	8	10	
12			4	5	6					5	8	10	15			
16				5	6	8				5	8	10	15			
20					6	8	10			8	10	15	20			
30						8	10	12			10	15	20			
40							10	12	16			10	15	20		
50								16	20			15	20			
60								16	20			15	20			

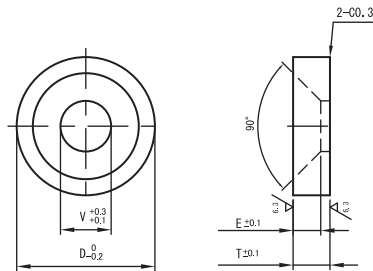
■ ザグリ穴ワッシャ



標準タイプ	材質	表面処理	硬度
WZAM	S45C	無電解ニッケルメッキ	—
WZAS	SUS304	—	—
WZAMH	S45C	無電解ニッケルメッキ	45~50HRC
WZASH	SUS440相当	—	45~50HRC

Catalog No.		T 選択			H	V	P
Type	D						
WZAM WZAS WZAMH WZASH	10	6	8	10	4	6	3.5
	12	8	10		5	8	4.5
	14	8	10		6	10	5.5
	15	10	12		8	11	6.5
	20	10	12	15	8	11	6.5
	30		12	15	10	14	9
40		15	20	12	18	11	
50		15	20	12	18	11	
60		15	20	12	18	11	

■ 皿ボルト用ワッシャ



標準タイプ	材質	表面処理
WSRB	S45C	四三酸化鉄皮膜
WSRM	S45C	無電解ニッケルメッキ
WSRS	SUS304	—

Catalog No.		T 選択	E	V
Type	D			
WSRB WSRM WSRS	14	2.5	2.5	4.5
		4		
		5		
	16	3	3	5.5
		4		
		5		
	20	3.5	3.5	6.6
		4		
		5		
	25	5	5	9
		5.5		
		6		
30	6	6	11	
	7			
	8			
40	10	6	11	
50	10	6	11	

パンチ用スペーサー/パンチ用シム/タップ付パンチ用スペーサー

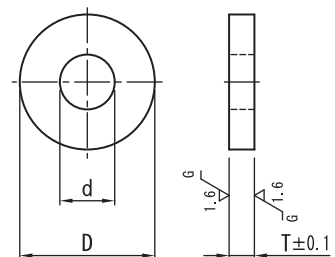
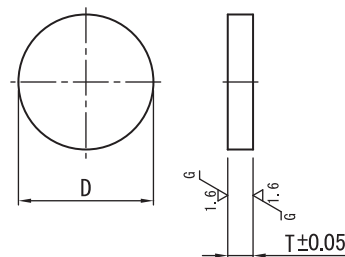
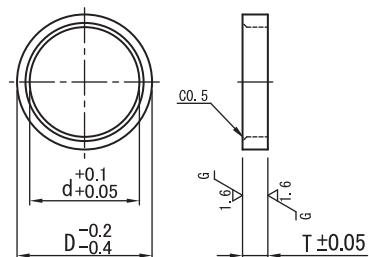


材質	硬度
SKS3	58~62HRC

■ パンチ用スペーサー

■ パンチ用シム

■ タップ付パンチ用スペーサー



Catalog No.	T(厚み)	D
Type	d	公差±0.05
PWA	3	5
	4	7
	5	8
	6	9
	8	11
	10	13
	13	16
	16	19
	20	23
	25	28

Catalog No.	T(厚み)	D
Type	D	公差±0.05
PWB	5	5
	7	7
	8	8
	9	9
	11	11
	13	13
	16	16
	19	19
	23	23
	28	28

Catalog No.	T(厚み)	d
Type	D	公差±0.05
PWC	5	3.5
	6	
	8	
	10	6.5
	13	
	16	
20	4	
25	5	