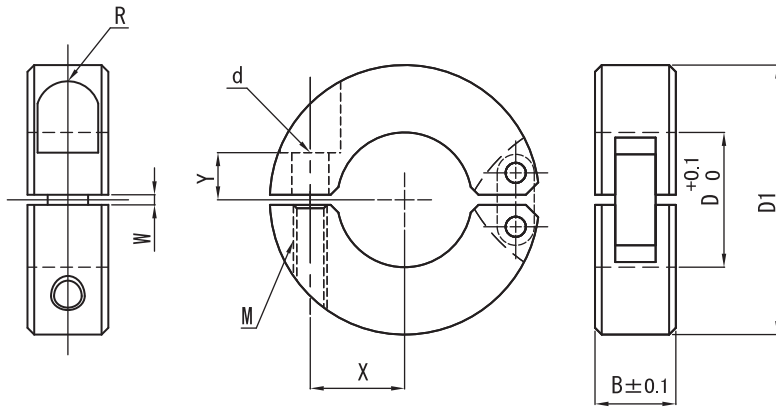


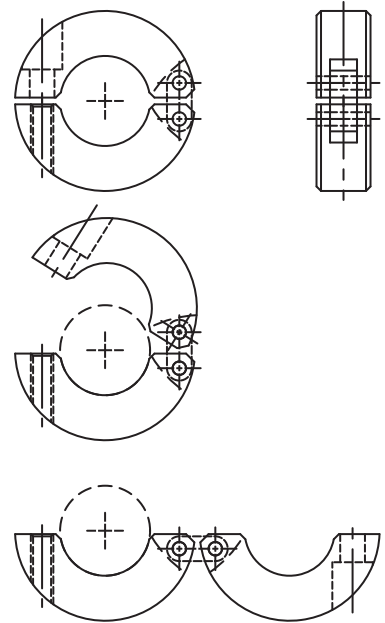


Type	本体		ヒンジ部	スプリングピン		六角穴付きボルト	ワッシャ
	材質	表面処理	材質	材質	硬度	材質	材質
SCSH	S45C	四三酸化鉄皮膜	SUS304	SUS420J2	42~48HRC	SCM435	ナイロンワッシャ(10)
PSCSH		無電解ニッケルメッキ				SUSXM7	
SSCSH	SUS304	—					



### 機能図

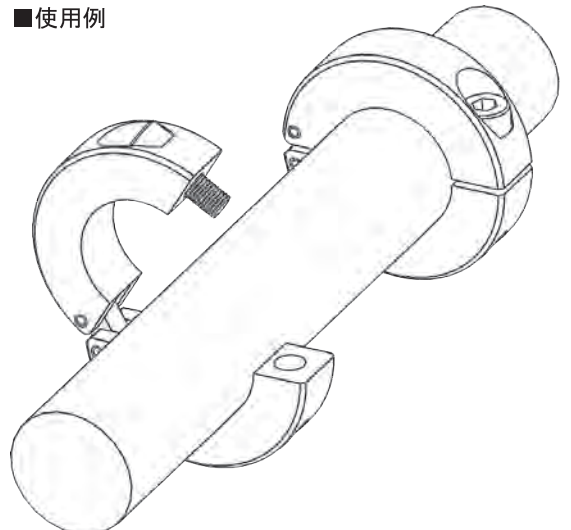
25/ (6.3/)



### 【特徴】

- ・ヒンジ部を有する構造により従来のセパレートタイプと比べて作業性の悪い場所などでの取付・取外しが容易になります。
- ・六角穴付ボルトのネジ部にワッシャを組込む事によりセットカラーをシャフトより取り外す際の六角穴付ボルト脱落が軽減されます。

### ■使用例



Catalog No.		B	D1	M (並目)	d	R	W	X	Y
Type	D								
SCSH	10	10	30	M4	5	3.75	1.5	9	5
	12							10	
PSCSH	15	12	35	M5	6	4.5	1.5	12	6
	16							14	
SSCSH	20	15	40	M6	7	6	1.5	14	7
	25		50					18	
	30		55					20	

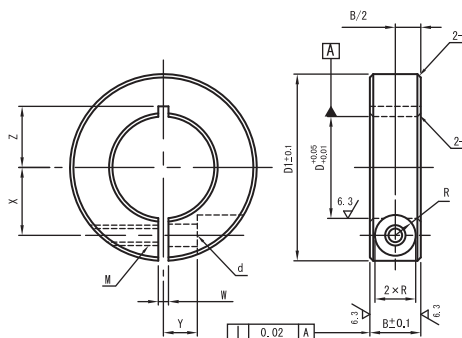
## ■スタンダードタイプ

Type	材質	表面処理	付属品
SCS	S45C	四三酸化鉄皮膜	六角穴付ボルト1本
PSCS		無電解ニッケルメッキ	六角穴付ボルト1本 (SUS304)
SSCS	SUS304	---	



25 (6.3)

D 3~D25:C0.5  
D30~D50:C1



Catalog No.		B 選択	D1	M (並目)	d	R	W	X	Y	Z
Type	D									
SCS PSCS SSCS	3	8	16	M3	3.4	3	1	4.5	2.2	3~5
	4	8	18					5	3	3.5~6
	5	8	20					5.5	4	5~6.5
		10	22	M4	6.5	6~7				
	6	8	20	M3	3.4	3		6	6	6~6.5
		10		M4	4.5	3.75				
	8	8	25	M3	3.4	3	8	5	7~9	
		10		M4	4.5	3.75				
		12		M5	5.5	4.5				
	10	15	30	M6	6.6	6	9	5	7~10	
		8		M3	3.4	3				
		10		M4	4.5	3.75				
	12	12	35	M5	5.5	4.5	10	6	8~10	
		15		M6	6.6	6				
		8		M3	3.4	3				
	13	10	30	M4	4.5	3.75	10	5	9~10	
		12	34	M5	5.5	4.5				
		15	35	M6	6.6	6				
	15	10	34	M4	4.5	3.75	11	6	9~12	
		12	35	M5	5.5	4.5				
		15	40	M6	6.6	6				
	16	10	35	M5	5.5	4.5	11	5	10	
		12		M6	6.6	6				
		15		M6	6.6	6				
	18・20	10	40	M5	5.5	4.5	12	6	11~12	
		12		M6	6.6	6				
		15		M6	6.6	6				
	25	20*1	45	M6	6.6	6	13	8	11~13	
		12		M5	5.5	4.5				
		15		M5	5.5	4.5				
30	12	50	M6	6.6	6	14	7	13		
	15		M6	6.6	6					
	20		M6	6.6	6					
35	15	60	M8	9	7	15	8	13~15		
	20		M6	6.6	6					
	15		M5	5.5	4.5					
40	12	55	M6	6.6	6	16	7	16		
	15		M6	6.6	6					
	20		M6	6.6	6					
50	15	60	M8	9	7	17	10	16~18		
	20		M6	6.6	6					
	20		M6	6.6	6					
60*2	15	70	M8	9	7	18	12	21		
	20		M6	6.6	6					
	22		M10	11	9					
80*2	15	85	M8	9	7	19	13	23		
	20		M6	6.6	6					
	22		M10	11	9					
100*2	15	95	M8	9	7	20	16	28		
	20		M6	6.6	6					
	22		M10	11	9					
100*2	15	130	M8	9	7	21	18	-		
	20		M6	6.6	6					
	22		M10	11	9					
100*2	15	150	M8	9	7	22	26	-		
	20		M6	6.6	6					
	22		M10	11	9					

※1 B寸法20はSCSのみとなります(D18の場合は選択不可) ※2 D寸法60・80・100はSCSのみとなります。Z部のスリット加工はありません。

- 2ホール  
キリ・ザグリタイプ
- 3ホール  
キリ・ザグリタイプ

Type		材質	表面処理	付属品
2ホール	3ホール			
SCSG	SCSGT	S45C	四三酸化鉄皮膜	六角穴付ボルト1本 (SUS304)
PSCSG	PSCSGT		無電解ニッケルメッキ	
SSCSG	SSCSGT	SUS304	---	

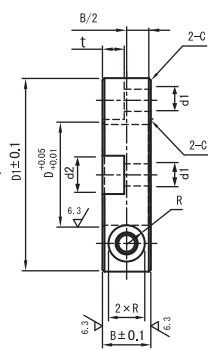
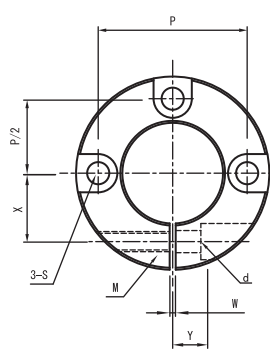
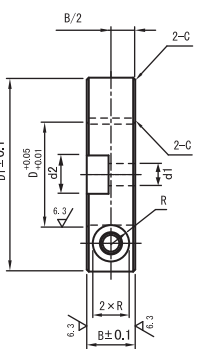
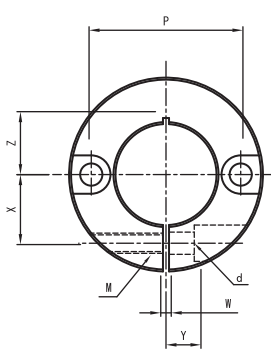


25 (6.3)

※D6~D25:C0.5  
D30~D50:C1

2ホールタイプ

3ホールタイプ



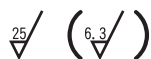
Catalog No.		B 選択	D1	M (並目)	d	R	W	X	Y	Z	P	d1	d2	t		
Type	D															
(2ホールタイプ) SCSG PSCSG SSCSG	6	*8	24	M3	3.4	3	1	8	4	6~8	15	3.5	6.5	3.3		
		*10		M4	4.5	3.75				7~9	17					
	8	*8	28	M3	3.4	3		9	5	8~9	18	4.5	8	4.4		
		*10		M4	4.5	3.75				10~11	22	5.5	9.5	5.4		
	10	12	33	M5	5.5	4.5		10	6	11~12	23	6.6	11	6.5		
		15		M6	6.6	6				12~13	24	5.5	9.5	5.4		
	12	*10	35	M4	4.5	3.75		11	5	10~12	24	5.5	9.5	5.4		
		*12		M5	5.5	4.5				11~13	25	6.6	11	6.5		
	15	15	38	M6	6.6	6		13	6	11~13	25	6.6	11	6.5		
		*10		M4	4.5	3.75				10~11	23	4.5	8	4.4		
	(3ホールタイプ) SCSGT PSCSGT SSCSGT	13	12	36	M5	5.5		4.5	1.5	11	5	11~13	25	5.5	9.5	5.4
			15		M6	6.6		6					27	6.6	11	6.5
15	*12	38	M5	5.5	4.5	13	6	8	11~13	27	6.6	11	6.5			
	15		M6	6.6	6					28	6.6	11	6.5			
16	*10	36	M5	5.5	4.5	12	6	6	11~12	26	4.5	8	4.4			
	*12		M6	6.6	6				12~13	28	5.5	9.5	5.4			
20	15	42	M6	6.6	6	13	8	7	13~14	29	6.6	11	6.5			
	*12		M5	5.5	4.5				13~14	32	5.5	9.5	5.4			
25	*15	45	M6	6.6	6	15	8	7	14~15	33	6.6	11	6.5			
	20		M5	5.5	4.5				14~16	37	5.5	9.5	5.4			
30	*12	48	M5	5.5	4.5	17	7	10	15~17	38	6.6	11	6.5			
	15		M6	6.6	6				20	43	6.6	11	6.5			
35	*15	55	M6	6.6	6	20	10	8	14~15	33	6.6	11	6.5			
	20		M5	5.5	4.5				15~17	38	6.6	11	6.5			
40	*18	78	M8	9	7	23	12	10	20	43	6.6	11	6.5			
	20		M6	6.6	6				23	48	6.6	11	6.5			
50	*15	60	M6	6.6	6	2	23	12	10	21	48	6.6	11	6.5		
	20		M5	5.5	4.5					23	48	6.6	11	6.5		
40	*18	78	M8	9	7	2	28	13	10	26	60	9	14	8.6		
	20		M6	6.6	6					28	60	9	14	8.6		
50	22	88	M10	11	9	3	32	16	10	29	71	11	17.5	10.8		

3ホールタイプは  
\*印のついた  
サイズのみ

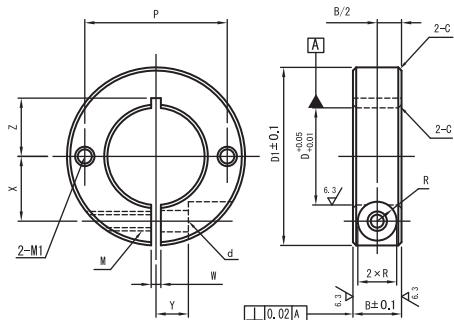
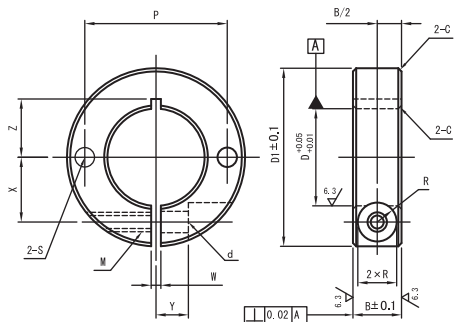
■2ホールタイプ



■2タップ(並目)タイプ



※D 6~D25:C0.5  
D30~D50:C1



Type		材質	表面処理	付属品
2ホール	2タップ			
SCSM	SCSW	S45C	四三酸化鉄皮膜	六角穴付ボルト1本
PSCSM	PSCSW		無電解ニッケルメッキ	六角穴付ボルト1本
SSCSM	SSCSW	SUS304	---	(SUS304)

Catalog No.		B 選択	D1	M (並目)	d	R	W	X	Y	Z	S	P	M1 (並目)								
Type	D																				
(2ホールタイプ) SCSM PSCSM SSCSM	6	*8	20	M3	3.4	3	1	6	4	6~6.5	3.5	12	M3								
		*10		M4	4.5	3.75								13							
	8	*8	25	M3	3.4	3		8	5	7~9	4.5	18	M4								
				*10	M4	4.5								3.75							
		*12	30	M5	5.5	4.5			9	5	7~10	5.5	20	-							
		15		M6	6.6	6															
		*8		M3	3.4	3															
	10	*10	35	M4	4.5	3.75		10	6	8~10	6.6	24	-								
		*12		M5	5.5	4.5															
		15		M6	6.6	6															
	12	*8	30	M3	3.4	3		10	5	9~10	5.5	22	M5								
		*10		M4	4.5	3.75															
*12		M5		5.5	4.5																
13	*10	35	M6	6.6	6	11	6	9~12	6.6	24	M6										
	*12		M4	4.5	3.75																
	15		M5	5.5	4.5																
(2タップタイプ) SCSW PSCSW SSCSW	15	*10	30	M4	4.5	3.75	1.5	10	5	10	4.5	22	M4								
		*12		M5	5.5	4.5								23							
	*15	M6	6.6	6	24																
16	*10	35	M5	5.5	4.5	11	6	10~11	4.5	23	M4										
	*12		M4	4.5	3.75																
	*15		M5	5.5	4.5																
18・20	*10	40	M6	6.6	6	12	8	11~13	6.6	28	M6										
	*12		M5	5.5	4.5																
	*15		M6	6.6	6																
25	*10	45	M6	6.6	6	13	7	13	4.5	28	M4										
	*12											M5	5.5	4.5							
	*15											M6	6.6	6							
	20											50	M6	6.6	6	14	8	11~13	6.6	28	M6
	25																				
30	55	M6	6.6	6	15	7	16	5.5	36	M5											
*12											M5	5.5	4.5								
*15											M6	6.6	6								
30	*15	60	M8	9	7	16	8	13~15	6.6	34	-										
	20																				
	25																				
35	*15	60	M6	6.6	6	17	7	16	5.5	36	M5										
	20																				
	25																				
40	18	70	M8	9	7	18	7	16~18	6.6	40	-										
	30																				
	30																				
50	15	85	M10	11	9	18	8	18~20	6.6	44	M6										
	20																				
	25																				
50	18	85	M8	9	7	20	10	18~20	6.6	40	-										
	30																				
	30																				
50	15	85	M6	6.6	6	23	12	21	6.5	48	-										
	20																				
	25																				
50	18	85	M8	9	7	26	13	23	9	56	-										
	30																				
	30																				
50	22	85	M10	11	9	32	16	28	11	68	-										
	30																				
	30																				

・2タップタイプは  
\*印の付いた  
サイズのみ  
・D18の規格は  
2タップサイズのみ

! 2タップタイプのD寸13・B寸12のP寸は23に変更させていただきました

■ 3ホールタイプ  
■ 3タップ(並目)タイプ

Type		材質	表面処理	付属品
3ホール	3タップ			
SCST	SCSTR	S45C	四三酸化鉄皮膜	六角穴付ボルト1本
PSCST	PSCSTR		無電解ニッケルメッキ	六角穴付ボルト1本
SSCST	SSCSTR	SUS304	---	(SUS304)

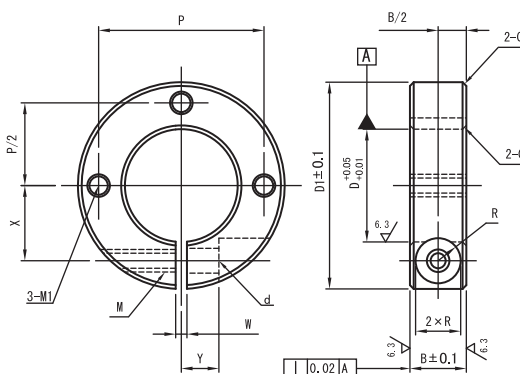
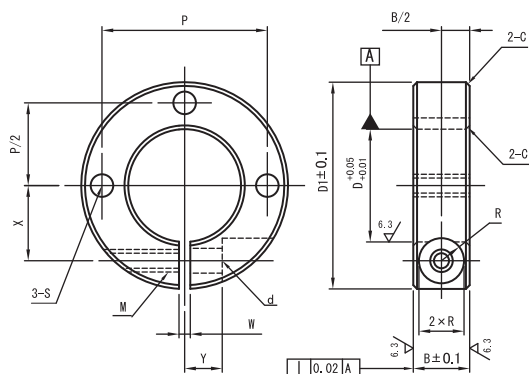
25 / (6.3)

※D 6~D25:C0.5  
D30~D50:C1



3ホールタイプ

3タップ(並目)タイプ



Catalog No.	Type	D	B 選択	D1	M (並目)	d	R	W	X	Y	S	P	M1 (並目)		
(3ホールタイプ) SCST PSCST SSCST	6	*8	20	M3	3.4	3	1	1	6	4	3.5	12	M3		
												13			
		*10	25	M4	4.5	3.75			3	8	5	18	M4		
														14	
		8	*8	25	M3	3.4			3	9	5	5.5	20	M5	
															15
	*10		30	M4	4.5	3.75		3	10	6	6.6	24	-		
														12	
	*12		30	M5	5.5	4.5		6	5	5.5	22	M5			
													15		
	(3タップタイプ) SCSTR PSCSTR SSCSTR	12	*10	30	M3	3.4		3	1.5	10	6	5	6.6	24	-
*12			30	M4	4.5	3.75	6	5			4.5	22	M4		
														15	
*15			35	M5	5.5	4.5	6	6			5.5	23	-		
														11	
13		*10	34	M4	4.5	3.75	6	11.5	6	4.5	23	M4			
													12		
		*12	35	M5	5.5	4.5	6		8	6.6	28	M6			
													13		
		*15	40	M6	6.6	6	6		6	4.5	24	-			
													15		
15	*10	34	M4	4.5	3.75	6	12	6	5.5	26	M5				
												12			
	*12	35	M5	5.5	4.5	6		8	6.6	28	M6				
												13			
	*15	40	M6	6.6	6	6		6	4.5	24	-				
												15			
16	*10	40	M5	5.5	4.5	6	13	7	5.5	30	M5				
												12			
	*12	40	M6	6.6	6	6		8	6.6	28	M6				
												13			
	*15	45	M5	5.5	4.5	6		7	5.5	36	M5				
												15			
20	*10	40	M6	6.6	6	6	14	10	6.6	38	M6				
												12			
	*12	45	M5	5.5	4.5	6		7	5.5	36	M5				
												15			
	*15	50	M6	6.6	6	6		6	4.5	24	-				
												15			
25	*10	55	M6	6.6	6	6	17	10	6.6	44	M6				
												12			
	*12	60	M5	5.5	4.5	6		7	5.5	36	M5				
												15			
	*15	70	M8	9	7	7		7	9	56	M8				
												15			
*18	85	M10	11	9	9	9	9	68	-						
										15					
30	*15	60	M8	9	7	7	7	9	56	M8					
											15				
35	*15	60	M8	9	7	7	7	9	56	M8					
											15				
40	*18	70	M8	9	7	7	7	9	56	M8					
											15				
50	*22	85	M10	11	9	9	9	9	68	-					
											15				

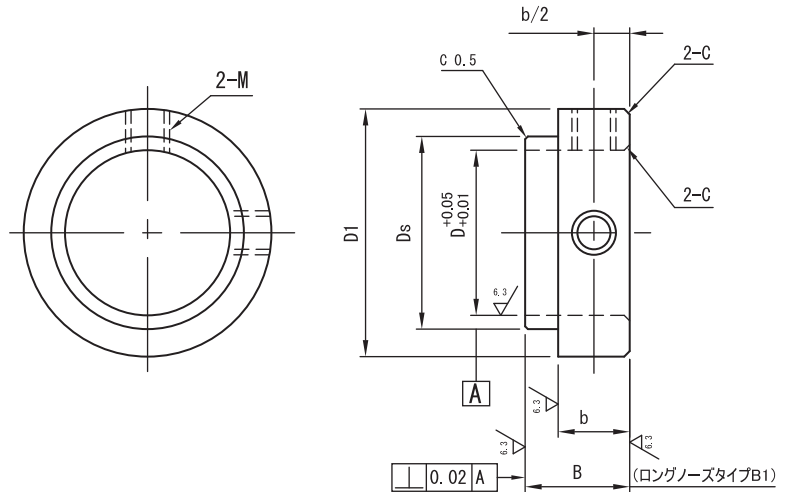
-3タップサイズは  
\*印の付いた  
サイズのみ

■ 止めねじタイプ



Type		材質	表面処理	付属品
ショートノーズ	ロングノーズ			
SCSBR	SCSBS	S45C	四三酸化鉄皮膜	止めねじ2本
PSCSBR	PSCSBS		無電解ニッケルメッキ	
SSCSBR	SSCSBS	SUS304	—	止めねじ2本 (SUS304)

※D3~D25: C0.5  
D30~D40: C1



Catalog No.		Ds	適用ベアリング	B	B <sub>1</sub>	D <sub>1</sub>	セットスクリーン寸	b				
Type	D											
(ショートノーズタイプ) SCSBR PSCSBR SSCSBR	3	5	673ZZ 693ZZ 623ZZ	8	11	10	M 3×3	7				
	4	7	694ZZ 624ZZ			12						
	5	8	605ZZ 625ZZ			14						
	6	9	606ZZ 626ZZ			15						
	8	12	608ZZ 628ZZ			16						
	(ロングノーズタイプ) SCSBS PSCSBS SSCSBS	10	13	6800ZZ	10	12.5	18	M 4×3	8.5			
			14	6900ZZ 6000ZZ			20					
		12	15	6801ZZ			22					
			18	6201ZZ			25	M 5×4				
		15	18	6802ZZ						25		
21			6202ZZ	27								
*17		20	6803ZZ				-					
		21	6003ZZ 6903ZZ									
(ロングノーズタイプ) SCSBS PSCSBS SSCSBS		20	23	6804ZZ			12	15		32	M 6×5	10
			24	6904ZZ								
	27		6004ZZ 6204ZZ									
	25	28	6805ZZ	42								
		29	6905ZZ									
		31	6005ZZ									
		32	6205ZZ									
	30	33	6806ZZ	45								
		35	6906ZZ									
		38	6006ZZ 6206ZZ									
*35	38	6807ZZ	19	50	M 8×6	13						
	41	6907ZZ										
	43	6007ZZ 6207ZZ										
*40	43	6808ZZ	-	21	60	M10×8	15					
	45	6908ZZ										
	48	6008ZZ 6208ZZ										

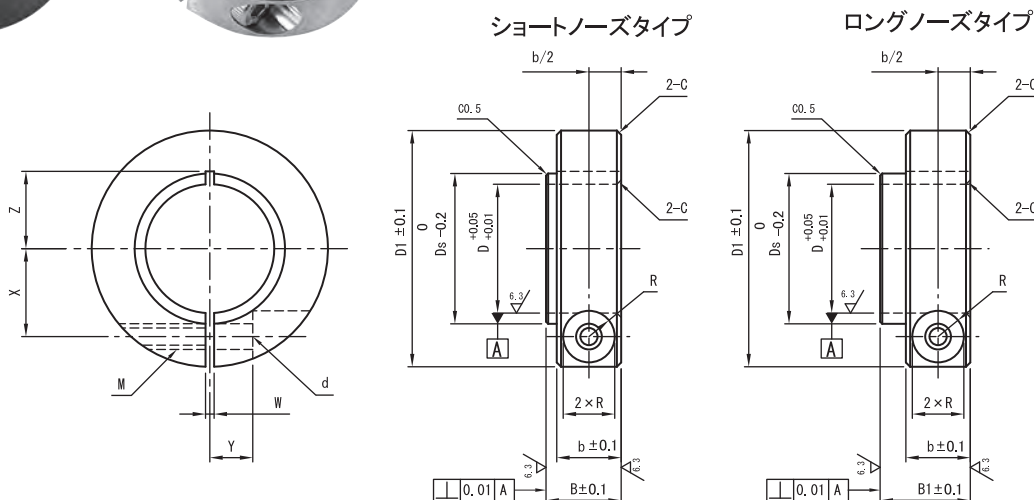
D寸法に\*の付いたサイズは  
ロングノーズタイプのみ

## ■スリットタイプ

Type		材質	表面処理	付属品
ショートノーズ	ロングノーズ			
SCSBN	SCSLS	S45C	四三酸化鉄皮膜	止めねじ2本
PSCSBN	PSCSLS		無電解ニッケルメッキ	止めねじ2本 (SUS304)
SSCSBN	SSCSLS	SUS304	---	



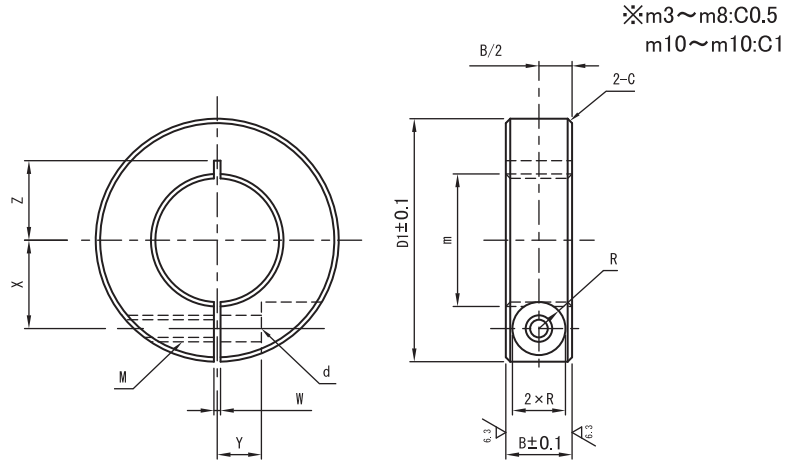
※D3~D25 : C0.5  
D30~D50 : C1



Catalog No.		Ds	適用ベアリング	B	B1	D1	M (並目)	b	d	R	W	X	Y	Z					
Type	D																		
SCSBN (ショートノーズタイプ)	3	5	673ZZ 693ZZ 623ZZ	9	12	16	M3	8	3.4	3	1.0	4.5	2.2	3 (5)					
	4	7	694ZZ 624ZZ			18						5	3	3.5 (6)					
	5	8	605ZZ 625ZZ			20						5.5	4	5 (6.5)					
	6	9	606ZZ 626ZZ			25						6	4	6 (6.5)					
	8	12	608ZZ 628ZZ	11.5	14	25	M4	10	4.5	3.75	1.5	7	5	7 (9)					
	10	13	6800ZZ			30						9	5	10					
	10	14	6900ZZ 6000ZZ			30						9	5	10					
	10	15	6801ZZ			30						9	5	10					
	12	16	6901ZZ 6001ZZ			30						10	5	10					
	12	18	6201ZZ			30						10	5	10					
SSCSBN (ロングノーズタイプ)	15	18	6802ZZ	14	17	45	M5	12	5.5	4.5	1.5	17	10	17					
	15	19	6002ZZ												34	11.5	6	12	
	15	21	6202ZZ												34	11.5	6	12	
	15	20	6803ZZ												34	11.5	6	12	
	*17	21	6003ZZ 6903ZZ	11.5	14	17	M5	12	5.5	4.5	1.5	14	7	14					
	SCSLS	20	23	6203ZZ	14	17	45	M5	12	5.5	4.5	1.5	17	10	17				
		20	23	6804ZZ												40	14	7	14
		20	24	6904ZZ												40	14	7	14
		20	27	6004ZZ 6204ZZ												40	14	7	14
	PSCSLS	25	28	6805ZZ	14	17	45	M5	12	5.5	4.5	1.5	17	10	17				
25		29	6905ZZ	45												17	10	17	
25		31	6005ZZ	45												17	10	17	
25		32	6205ZZ	45												17	10	17	
SSCSLS	30	33	6806ZZ	17.5	21	60	M6	15	6.6	6	2	23	12	21					
	30	35	6906ZZ												55	20	10	18	
	30	38	6006ZZ 6206ZZ												55	20	10	18	
	30	38	6807ZZ												55	20	10	18	
	*35	41	6907ZZ	17.5	21	60	M6	15	6.6	6	2	23	12	21					
	*35	43	6007ZZ 6207ZZ												70	26	13	23	
	*35	43	6808ZZ												70	26	13	23	
	*35	43	6808ZZ												70	26	13	23	
*40	45	6908ZZ	17.5	21	70	M8	15	9	7	2	26	13	23						
*40	48	6008ZZ 6208ZZ												70	26	13	23		

D寸法に\*の付いたサイズは  
ロングノーズタイプのみ

Type		材質	表面処理	付属品
細目	並目			
SCSN	SCSNN	S45C	四三酸化鉄皮膜	六角穴付ボルト1本
PSCSN	PSCSNN		無電解ニッケルメッキ	六角穴付ボルト1本 (SUS304)
SSCSN	SSCSNN	SUS304	—	



Catalog No.		B	mxPitch (細目)	D1	M (並目)	d	R	W	X	Y	Z				
Type	m														
(細目タイプ) SCSN	3	8	M 3 × 0.35	16	M3	3.4	3	1.0	4.5	2.2	3 (5)				
	4		M 4 × 0.5	18					5	3	3.5(6)				
	5		M 5 × 0.5	20					5.5	4	5 (6.5)				
	6	10	M 6 × 0.75	25	M4	4.5	3.75	1.5	8	5	8 (9)				
	8		M 8 × 0.75								9	10			
	8A		M 8 × 1.0	30					10	9 (10)					
	10		M 8 × 0.75						11.5	6	10 (11)				
	10A		M10 × 1.0						12	6	11 (12)				
	10B	M10 × 1.25	40	M5	5.5	4.5	1.5	12.5	6	12 (13)					
	12	M12 × 1.0								14	7	13			
	12A	M12 × 1.25						15	M6	6.6	6	1.5	17	7	14 (15)
	14	M14 × 1.5	16	8	17 (20)										
	16	M16 × 1.0	55	M6	6.6	6	1.5						20	10	18 (20)
	16A	M16 × 1.5													17
	18	M18 × 1.5						20	10	18 (20)					
20	M20 × 1.0														
20A	M20 × 1.5														
22	M22 × 1.5														
25	M25 × 1.5														
27	M27 × 1.5														
30	M30 × 1.5														

Catalog No.		B	mxPitch (並目)	D1	M (並目)	d	R	W	X	Y	Z					
Type	m															
(並目タイプ) SCSNN	3	8	M 3 × 0.5	16	M3	3.4	3	1.0	4.5	2.2	3 (5)					
	4		M 4 × 0.7	18					5	3	3.5(6)					
	5		M 5 × 0.8	20					5.5	4	5 (6.5)					
	6	10	M 6 × 1.0	25	M4	4.5	3.75	1.5	8	5	8 (9)					
	8		M 8 × 1.25								9	10				
	10		M10 × 1.5	30					10	9 (10)						
	12		M12 × 1.75						40	M5	5.5	4.5	1.5	12.5	6	11 (12)
	16		M16 × 2.0													14
	20	M20 × 2.5	15	M6	6.6	6	1.5	20	10	17	16					
	24	M24 × 3.0								17	10	16				
	30	M30 × 3.5								20	10	18 (20)				

SSCSN・SSCSNN(ステンレス)の場合、Z寸法は( )内の値になります。



- スタンダードタイプ
- 2タップ(並目)タイプ
- 2キリ穴タイプ



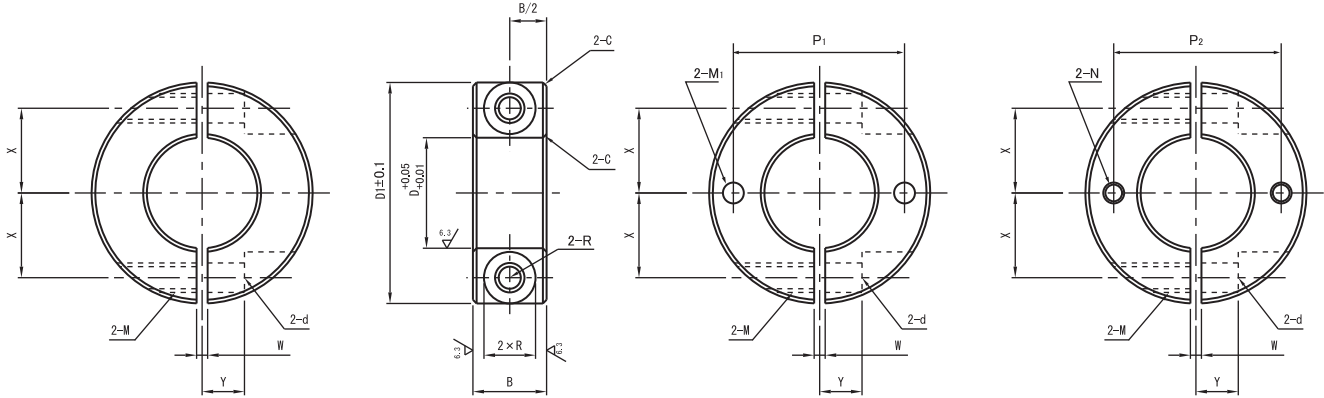
Type			材質	表面処理	付属品
スタンダード	2タップ	2キリ穴			
SCSP	SCSPT	SCSPK	S45C	四三酸化鉄皮膜	六角穴付ボルト2本
PSCSP	PSCSPT	PSCSPK		無電解ニッケルメッキ	六角穴付ボルト2本 (SUS304)
SSCSP	SSCSPT	SSCSPK	SUS304	---	

※D3~D25: C0.5  
D30~D50: C1

スタンダードタイプ

2タップ(並目)タイプ

2キリ穴タイプ

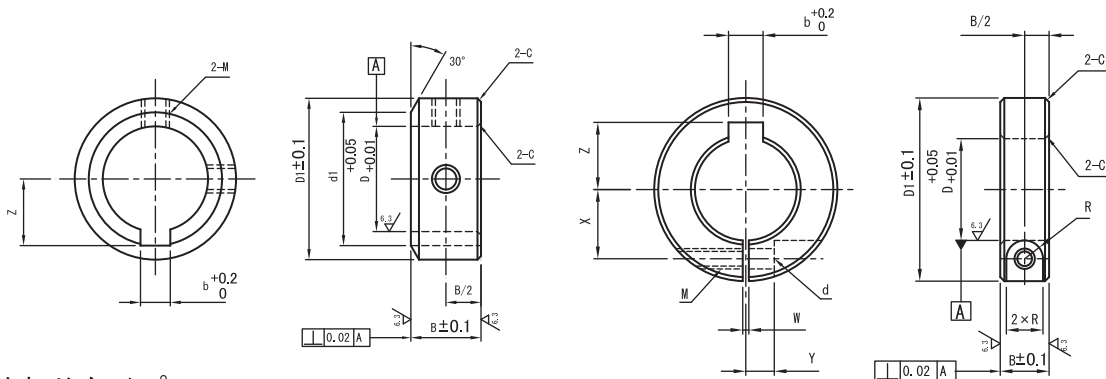
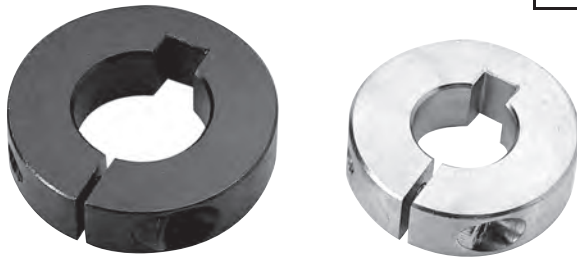


Catalog No.		B	D1	M	d	R	W	X	Y	2タップタイプ		2キリ穴タイプ	
Type	D	選択		(並目)						M1 (並目)	P1	N 通し穴	P2
(スタンダードタイプ) SCSP PSCSP SSCSP	3	8	16	M3	3.4	3	1	4.5	2.2	-	-	-	-
	4	8	18					5	3				
	5	8	20	M4	4.5	3.75		5.5	4				
		10	22					6.5					
	6	8	20	M3	3.4	3		1.5	6				
		10		M4	4.5	3.75							
	8	8	25	M3	3.4	3	8		4.5	16.5			
		10		M4	4.5	3.75							
		12		M5	5.5	4.5							
	10	15	30	M6	6.6	6	9		5	19			
		8		M3	3.4	3							
		10		M4	4.5	3.75							
	12	12	30	M5	5.5	4.5	10		6	20	22	21	
		15		M6	6.6	6							
		10		M3	3.4	3							
	13	10	30	M4	4.5	3.75	11	5	23.5				
		12		M5	5.5	4.5							
		15		M6	6.6	6							
	15	10	34	M4	4.5	3.75	10	6	21.5				
		12		M5	5.5	4.5							
		15		M6	6.6	6							
	16	10	35	M4	4.5	3.75	11	5	23.5				
		12		M5	5.5	4.5							
		15		M6	6.6	6							
	18	10	35	M4	4.5	3.75	11.5	6	24	5.5	24		
		12		M5	5.5	4.5							
		15		M6	6.6	6							
	20	10	35	M4	4.5	3.75	12	6	24.5				
		12		M5	5.5	4.5							
		15		M6	6.6	6							
25	10	40	M4	4.5	3.75	13	8	25					
	12		M5	5.5	4.5								
	15		M6	6.6	6								
30	10	40	M4	4.5	3.75	12	6	25.5					
	12		M5	5.5	4.5								
	15		M6	6.6	6								
35	10	45	M5	5.5	4.5	13	8	28					
	12		M6	6.6	6								
	15		M5	5.5	4.5								
40	10	45	M5	5.5	4.5	14	7	30	6.6	29			
	12		M6	6.6	6								
	15		M5	5.5	4.5								
50	10	50	M5	5.5	4.5	15	8	31.5					
	12		M6	6.6	6								
	15		M5	5.5	4.5								
50	15	55	M6	6.6	6	14	7	30					
	20		M5	5.5	4.5								
	25		M6	6.6	6								
50	15	60	M8	9	7	15	8	32.5					
	20		M6	6.6	6								
	25		M5	5.5	4.5								
50	15	70	M8	9	7	17	7	35					
	20		M6	6.6	6								
	25		M5	5.5	4.5								
50	15	85	M10	11	9	18	10	37.5					
	20		M6	6.6	6								
	25		M5	5.5	4.5								
50	15	85	M8	9	7	20	12	40					
	20		M6	6.6	6								
	25		M5	5.5	4.5								
50	15	85	M8	9	7	23	12	42.5					
	20		M6	6.6	6								
	25		M5	5.5	4.5								
50	15	85	M8	9	7	26	13	45					
	20		M6	6.6	6								
	25		M5	5.5	4.5								
50	15	85	M8	9	7	32	16	47.5					
	20		M6	6.6	6								
	25		M5	5.5	4.5								

Type	材質	表面処理	付属品
SCKS	S45C	四三酸化鉄皮膜	止めねじ2本
PSCKS		無電解ニッケルメッキ	止めねじ2本 (SUS)

Type	材質	表面処理	付属品
SCSKS	S45C	四三酸化鉄皮膜	六角穴付ボルト1本
PSCSKS		無電解ニッケルメッキ	六角穴付ボルト1本 (SUS)

※D10~D25:C0.5  
D30:C1



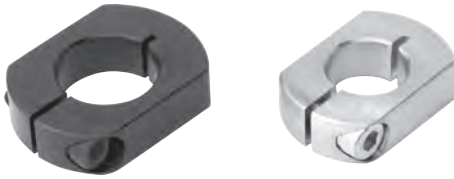
■止めねじタイプ

Catalog No.		B 選択	D1	d1	止めネジ M×長さ	b	Z
Type	D						
SCKS	10	6 8 10	20	13	M 4×3	3.5	7
	12	8 10	22	15	M 5×4	4.5	8.5
PSCKS	15	8 10 12	26	20		M 6×5	5.5
	20	10 12	32	27	6.5		13.5
	25	12 15	38	31	8.5	16.5	
	30	15 20	46	38	M 8×6	8.5	19

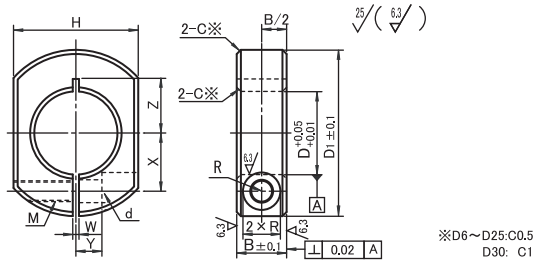
■スリットタイプ

Catalog No.		B 選択	D1	M (並目)	d	R	W	X	Y	Z	b
Type	D										
SCSKS	10	10	30	M4	4.5	3.75	1.5	9	5	7	3.5
		12		M5	5.5	4.5					
		15		M6	6.6	6					
	12	10	30	M4	4.5	3.75		10	5	8.5	4.5
		12		M5	5.5	4.5					
		15		M6	6.6	6					
	15	10	34	M4	4.5	3.75		11	6	10.5	5.5
		12		M5	5.5	4.5					
		15		M6	6.6	6					
20	10	40	M5	5.5	4.5	12	8	13.5	6.5		
	12			5.5	4.5						
	15			6.6	6						
25	12	45	M5	5.5	4.5	13	7	16.5	8.5		
	15			5.5	4.5						
	18			6.6	6						
30	15	55	M6	6.6	6	14	8	19	8.5		
	18			6.6	6						

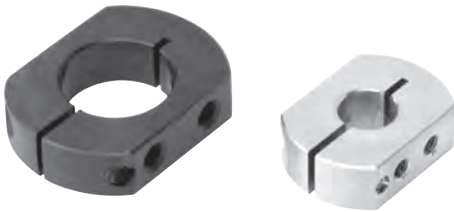
## ■スタンダードタイプ



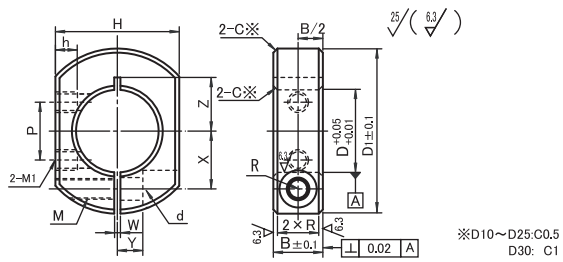
Type	材質	表面処理	付属品
SCSNK	S45C	四三酸化鉄皮膜	六角穴付ボルト1本
PSCSNK		無電解ニッケルメッキ	六角穴付ボルト1本 (SUS304)
SSCSNK	SUS304	—	



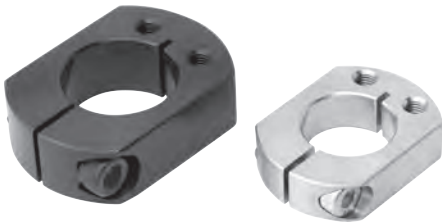
## ■カット面取付穴タイプ



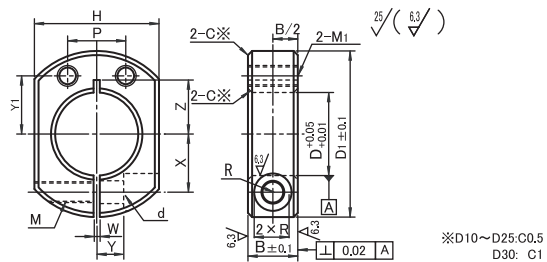
Type	材質	表面処理	付属品
SCKNK	S45C	四三酸化鉄皮膜	六角穴付ボルト1本
PSCKNK		無電解ニッケルメッキ	六角穴付ボルト1本 (SUS304)
SSCKNK	SUS304	—	



## ■側面取付穴タイプ



Type	材質	表面処理	付属品
SCJNK	S45C	四三酸化鉄皮膜	六角穴付ボルト1本
PSCJNK		無電解ニッケルメッキ	六角穴付ボルト1本 (SUS304)
SSCJNK	SUS304	—	

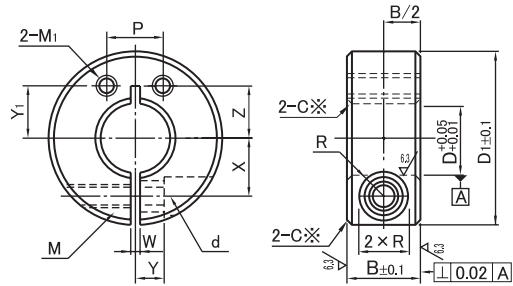
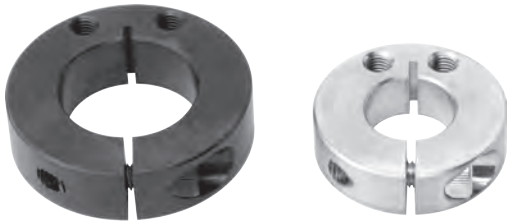


Catalog No.		B	D1	H	M	d	R	W	X	Y	Z	h	M1	Y1	P
Type	d	選択			(並目)								(並目)		
(スタンダードタイプ) SCSNK PSCSNK SSCSNK	6	8	20	17	M3	3.4	3	1	6	4	6~6.5	-	-	-	-
		10			M4	4.5	3.75								
	8	8	25	19	M3	3.4	3		8	5	7~9				
10	M4	4.5			3.75										
(カット面取付穴タイプ) SCKNK PSCKNK SSCKNK	10	8	30	22	M3	3.4	3	1.5	9	6	8~10	7	M4	10	! 10
		*10			M4	4.5	3.75								
	*10	M5	5.5	4.5											
(側面取付穴タイプ) SCJNK PSCJNK SSCJNK	12	12	34	24	M4	4.5	3.75	1.5	10	6	9~10	-	-	-	-
		*10			M4	4.5	3.75								
	12	M5	5.5	4.5											
カット面取付穴タイプ、 側面取付穴タイプは *印の付いたサイズのみ	15	*10	35	30	M4	4.5	3.75	2	11.5	7	10~11	7	M4	12	12
		12			M5	5.5	4.5								
	*10	M4	4.5	3.75											
16	*10	40	36	M5	5.5	4.5	1.5	12	6	11~12	-	-	-	-	-
	12														
20	*10	45	36	M6	6.6	6	2	14	7	13	9	M5	14	14	-
	12														
25	15	50	41	M6	6.6	6	2	15	8	13~15	-	-	-	-	-
	12														
30	*15	55	46	M6	6.6	6	2	17	7	16	10	M5	17	16	-
	*15														
35	15	60	46	M6	6.6	6	2	18	10	16~18	-	-	-	-	-
	*15														
40	*18	70	53	M8	9	7	2	20	12	18~20	10	M6	20	20	-
	*18														
40	*18	70	53	M8	9	7	2	23	12	21	-	-	-	-	-
	*18														
40	*18	70	53	M8	9	7	2	26	13	23	12	M8	26	26	-
	*18														

! カット面取付穴タイプD10のP寸法は8になります。  
! カット面取付穴タイプのD10~16のM1有効ネジ深さは7mm(下穴貫通)、D20は9mm(下穴貫通)、その他についてはネジ貫通となっています。

■ スリットタイプ

Type	材質	表面処理	付属品
SCJS	S45C	四三酸化鉄皮膜	六角穴付ボルト1本
PSCJS		無電解ニッケルメッキ	六角穴付ボルト1本 (SUS304)
SSCJS	SUS304	---	



Catalog No.		B	D1	M (並目)	d	R	W	X	Y	Z	M1 (並目)	Y1	P	
Type	d													
SCJS PSCJS SSCJS	10	10	30	M4	4.5	3.75	1.5	9	5	8~10	M4	10	10	
	12							10		9~0				
	13		11.5	10~12	M5	14		14						
	15		12	11~12										
	16	20	40	M5	5.5	4.5		14	7	13	14	14		
	20	25	12	45	M6	6.6		6	17	10	16~18	M6	20	20
	25	30	15	55					20		18~20			

■ 使用例

接点センサの取付ができます

