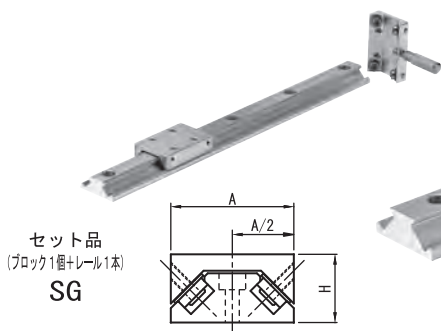
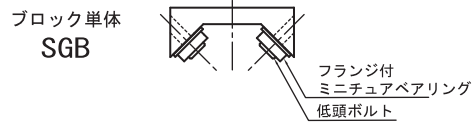


意匠登録 第1200812 第1200813

部品名	材質	表面処理
ブロック	A6063	硬質アルマイト
	ベアリング: スチール	-
レール	A6N01	硬質アルマイト
クランパーねじ	SUS304	-
	ポリアセタール	



セット品
(ブロック1個+レール1本)
SG

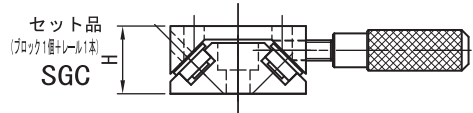


ブロック単体
SGB

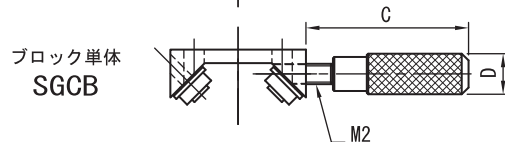
フランジ付
ミニチュアベアリング
低頭ボルト



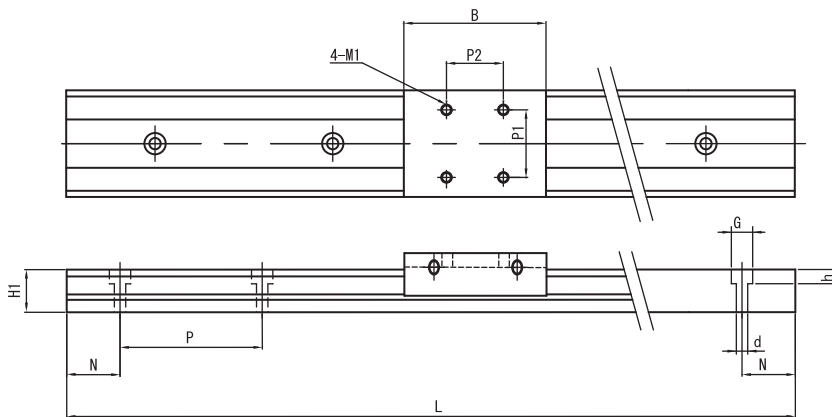
レール単体
SGR



セット品
(ブロック1個+レール1本)
SGC



ブロック単体
SGCB



Catalog No.		ブロック部寸法								レール部寸法					フランジ付 ミニチュアベアリング	耐荷重N(kgf) ブロック1個当たり
Type	H	A	B	P1	P2	M1	M2	(C)	D	H1	E	d×G×h	N	P		
SG	10	20	30	13	13	3	3	24	6	7.5	1.8	3.5×6×4	7.5	40	F682ZZ(4個)	49(5)
SGC	13	23		15	11			23.5		9	2.7		10	50	MF63ZZ(4個)	59(6)
SGB	16	30	40	19	16	5	4	32	10	12	3.5	3.5×6×7	15	40	F693ZZ(4個)	79(8)
SGCB	16A			20	14			16		40						
SGR	24	40	60	28	22			29		16	4.5	6×9.5×10	20	60	F695ZZ(4個)	99(10)

Type					
ブロック(クランプ機能なし)			ブロック(クランプタイプ)		
セット品		ブロックのみ	セット品		レールのみ
ブロック1個	ブロック2個		ブロック1個	ブロックのみ	
SG	SG2	SGB	SGC	SGCB	SGR

型式(例)
SG-10-175 (セット品)
SGB-13 (ブロック単品)
SGR-16-670 (レール単品)

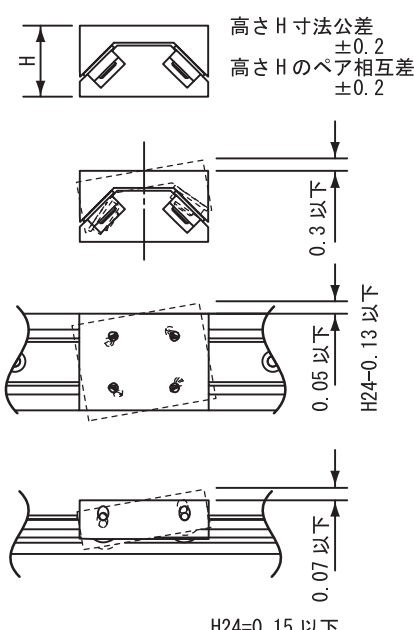
クランパー保持力(参考値: 締付トルク0.1N・m)

Type	保持力(kg)
SGCB10	0.5
SGCB13	
SGCB16	1.0
SGCB16A	
SGCB24	1.2

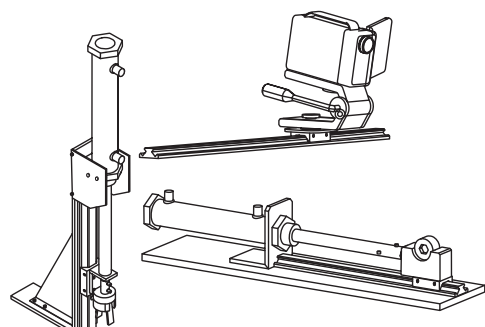
締付トルク0.1N・mを超えた場合、先端部(POM)が破損する可能性があります

レール寸法(SGR)				取付 穴数
R10	R13	R16	R24	
55	70	70	100	2
95	120	110	160	3
135	170	150	220	4
175	220	190	280	5
215	270	230	340	6
255	320	270	400	7
295	370	310	460	8
335	420	350	520	9
375	470	390	580	10
415	520	430	640	11
455	570	470	700	12
495	620	510	760	13
535	670	550	-	14
575	-	590	-	15
615	-	630	-	16
-	-	670	-	17
-	-	710	-	18

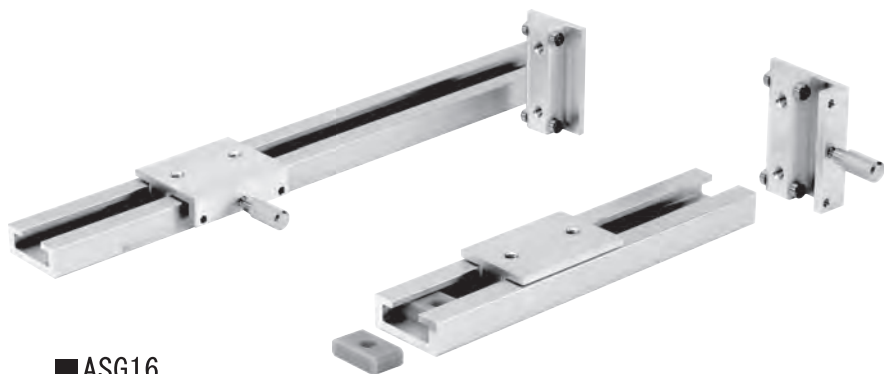
■精度基準



■使用例



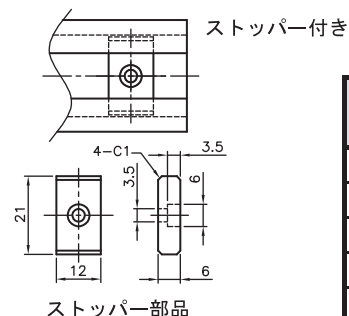
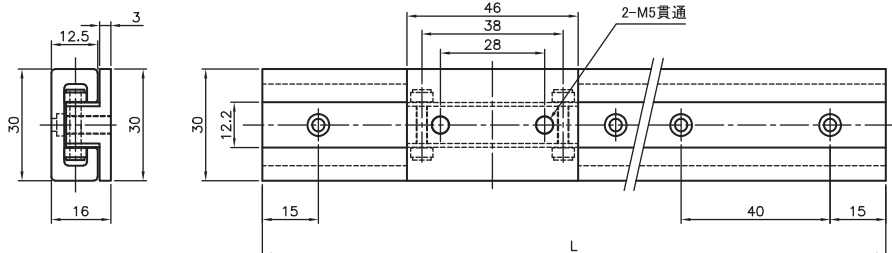
※モーメント荷重を受ける場所での使用は、おすすめしません。



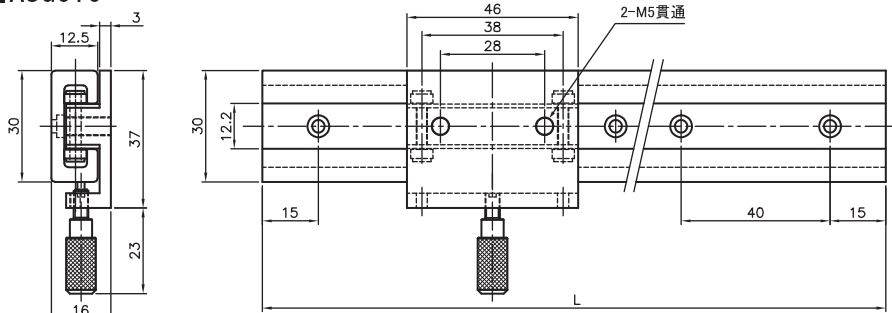
部品名	材質	表面処理
ブロック	A6063	硬質アルマイト
	ポリアセタール	-
	ベアリング: スチール	-
レール	A6N01	硬質アルマイト
クランパーねじ	SUS304	-
	ポリアセタール	-
ストッパー	MCナイロン	-

※使用 (荷重) 方向: 水平 (天吊り可)
耐荷重N(kgf): 79 (8)

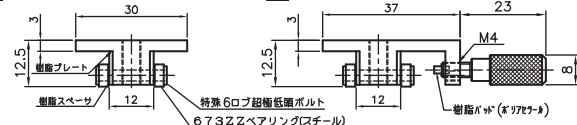
■ASG16



■ASGC16

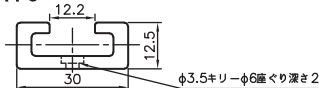


■ASGB16

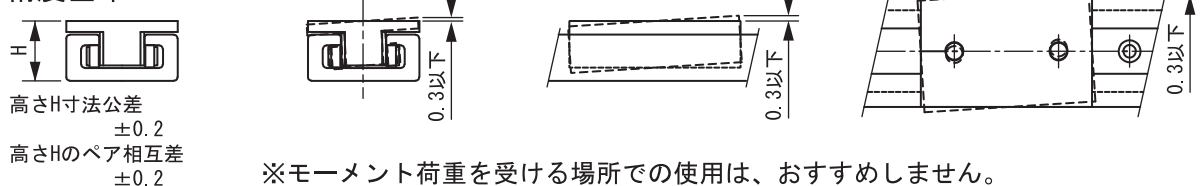


■ASGCB16

■ASGR16



■精度基準



レール寸法	取付穴数
70	2
110	3
150	4
190	5
230	6
270	7
310	8
350	9
390	10
430	11
470	12
510	13
550	14
590	15
630	16
670	17
710	18
750	19
790	20
830	21
870	22
910	23
950	24
990	25
1030	26

※モーメント荷重を受ける場所での使用は、おすすめしません。
※レールの取り付けは、低頭六角穴付ボルト (M3) をご利用ください。

Type								
ブロック (クランプ機能なし)				ブロック (クランプタイプ)				レールのみ
ストップ無し		ストップ付き		ブロックのみ	ストップ無し		ストップ付き	
ブロック1個	ブロック2個	ブロック1個	ブロック2個		ブロックのみ	ブロックのみ		
ASG	ASG2	ASGST	ASG2ST	ASGB	ASGC	ASGCST	ASGCB	ASGR

※ストッパーは2個一組です

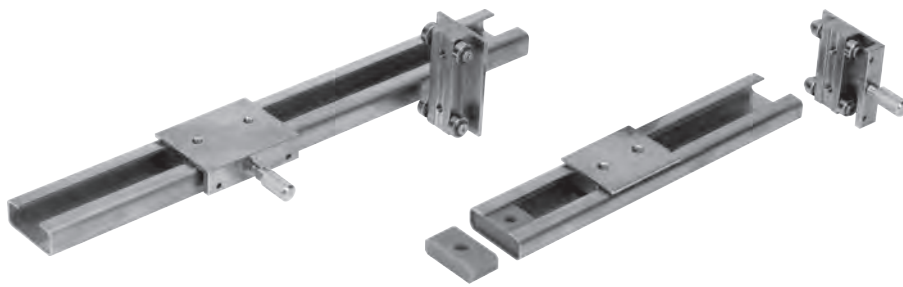
クランパー保持力 (参考値: 締付トルク 0.2N・m)

Type	保持力(kg)
ASGCB16	1.8

締付トルク 0.2N・m を超えた場合、先端部 (POM) が破損する可能性があります。

型式 (例)
ASG-16-350 (セット品)
ASGB-16 (ブロック単品)
ASGR-16-350 (レール単品)

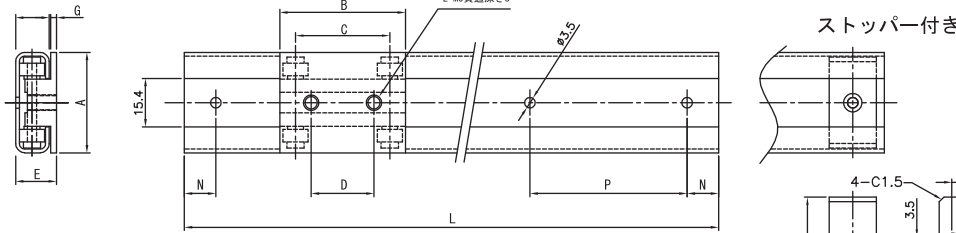
スライドガイド (ステンレスタイプ)



部品名	材質
ブロック	SUS304
レール	
クランパーねじ	
ストッパー	MCナイロン

※使用 (荷重) 方向 : 水平 (天吊り可)

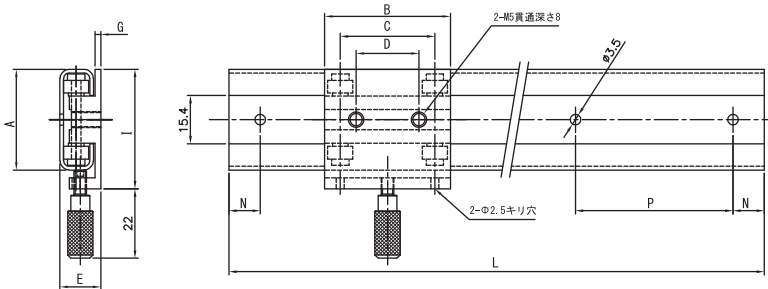
SSG



ストッパー付き

No.	耐荷重N(kgf)
13	380(39)
16	460(47)

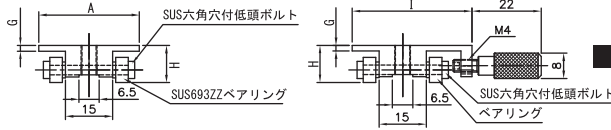
SSGC



ストッパー部品

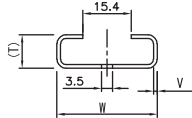
13		16	
レール寸法	取付穴数	レール寸法	取付穴数
70	2	70	2
120	3	110	3
170	4	150	4
220	5	190	5
270	6	230	6
320	7	270	7
370	8	310	8
420	9	350	9
470	10	390	10
520	11	430	11
570	12	470	12
620	13	510	13
670	14	550	14
720	15	590	15
770	16	630	16

SSGB



SSGCB13

SSGR



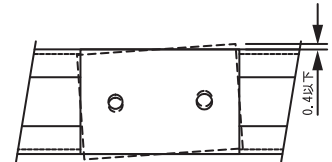
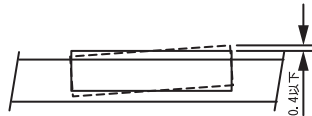
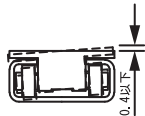
No.	スライダ								レール部					
	A	B	C	D	E	G	H	I	W	P	N	(T)	V	ベアリング
13	32	40	30	20	13	1.8	11.8	38	32	50	10	10.7	1.2	SUS693ZZ
16	33	50	38	28	16	2.2	14.55	39	33	40	15	13.3	1.5	SUS623ZZ

670	17
710	18
750	19
790	20
830	21
870	22
910	23
950	24
990	25
1030	26

精度基準



高さH寸法公差
±0.2
高さHのペア相互差
±0.2



※モーメント荷重を受ける場所での使用は、おすすめしません。
※レールの取り付けは、低頭六角穴付ボルト (M3) をご利用ください。

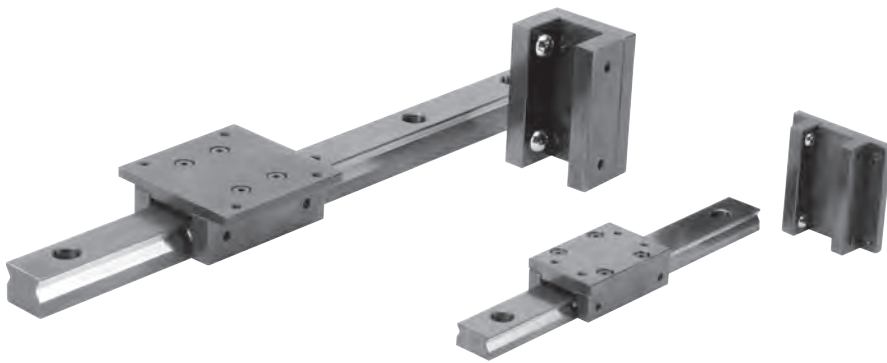
型式 (例)
SSG-13-320 (セット品)
SSGB-13 (ブロック単品)
SSGR-13-470 (レール単品)

Type								
ブロック (クランプ機能なし)				ブロック (クランプタイプ)				
セット品				ブロックのみ	セット品		ブロックのみ	レールのみ
ストッパー無し		ストッパー付き			ストッパー無し	ストッパー付き		
ブロック1個	ブロック2個	ブロック1個	ブロック2個		ブロック1個	ブロック1個		
SSG	SSG2	SSGST	SSG2ST	SSGB	SSGC	SSGCST	SSGCB	SSGR

※ストッパーは2個一組です

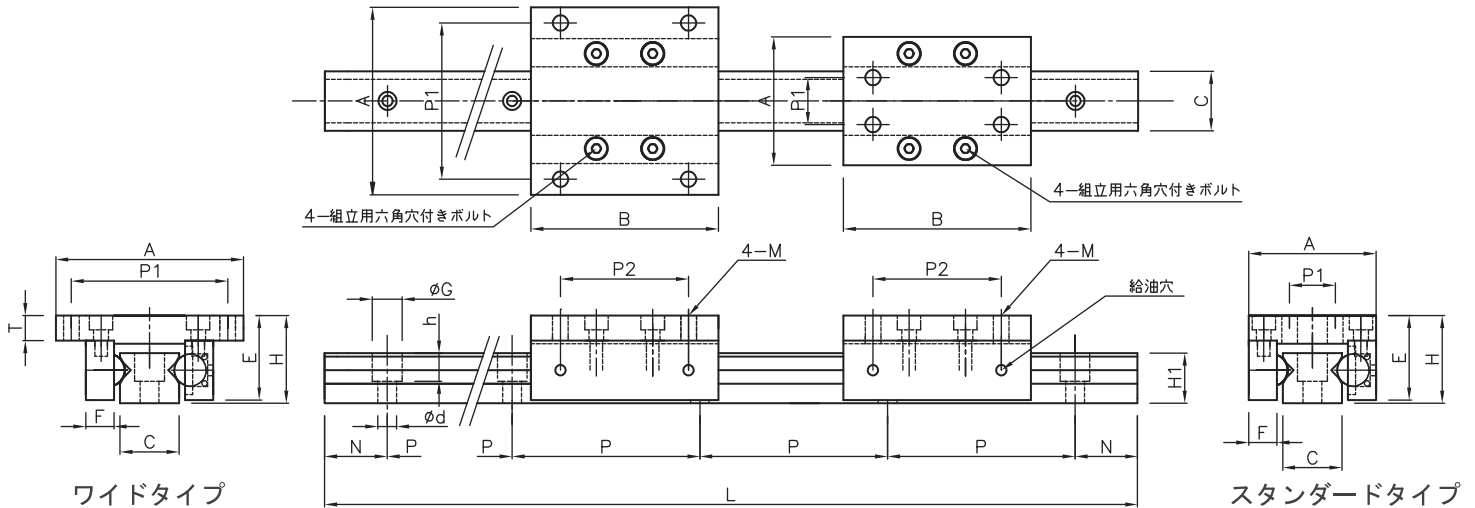
クランパー保持力 (参考値 : 締付トルク0.3N・m)

Type	保持力(kg)
SSGCB13	3.9
SSGCB16	5.2



部品名	材質	表面処理
ブロック	S45C	四三酸化鉄被膜
レール		四三酸化鉄被膜※
ボール	SUS440C	—
組立ボルト	SCM435	四三酸化鉄被膜

※しゅう動部は除く



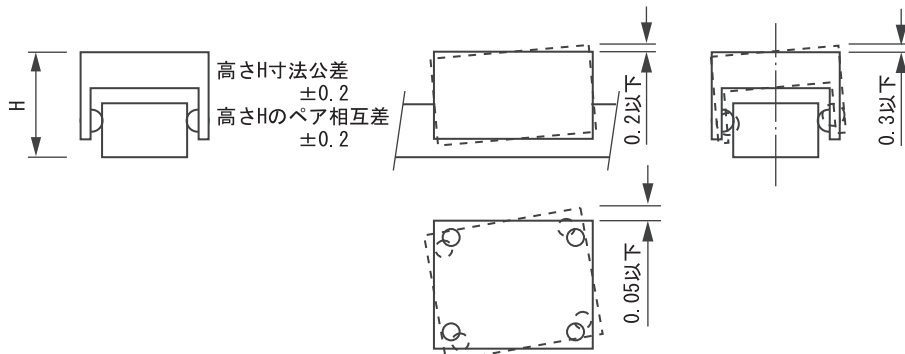
Catalog No.		ブロック部寸法										レール部寸法					耐荷重N(kgf)
Type	H	A		B	T	E	F	P1		P2	M	H1	C	d×G×h	N	P	ブロック1個当り
		スタンダード	ワイド					スタンダード	ワイド								
BSG BSG2	16	30	44	44	4	15	6	13	37	34	3	9	16	4.5×8×5.5	15	40	68 (7)
BSGW BSGW2	20				8	19											
BSGB BSGWB	24	41	60	60	4	23	9	15	50	41	4	16	19	6×9.5×9	20	60	147 (15)
BSGR	28				8	27											

レール寸法		取付 穴数
R16/20	R24/28	
70	100	2
110	160	3
150	220	4
190	280	5
230	340	6
270	400	7
310	460	8
350	520	9
390	580	10
430	640	11
470	-	12
510	-	13
550	-	14
590	-	15
630	-	16
670	-	17
710	-	18
750	-	19
790	-	20

ブロック形状	Type			
	セット品		ブロックのみ	レールのみ
	ブロック1個	ブロック2個		
スタンダードタイプ	BSG	BSG2	BSGB	BSGR
ワイドタイプ	BSGW	BSGW2	BSGWB	

型式 (例)
 BSG-16-190 (セット品)
 BSGWB-24 (ブロック単品)
 BSGR-16-390 (レール単品)

■精度基準



※モーメント荷重を受ける場所での使用は、おすすめしません。