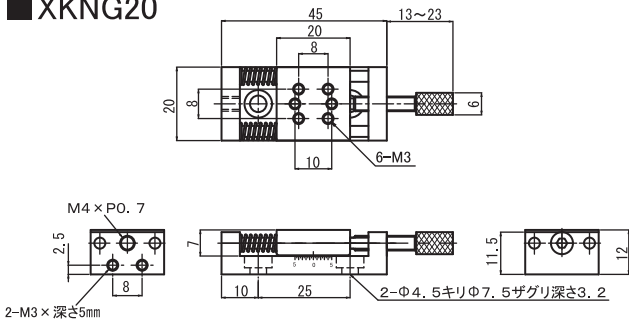
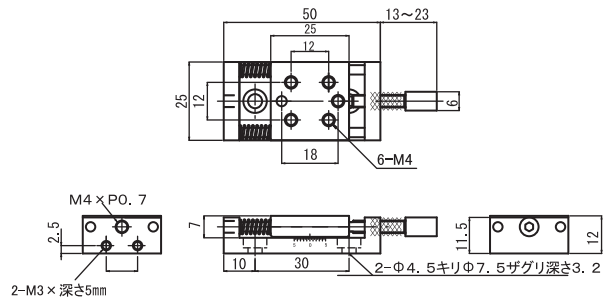


材質	表面処理	付属品
アルミ合金	黒アルマイト	低頭六角穴付ボルト2本

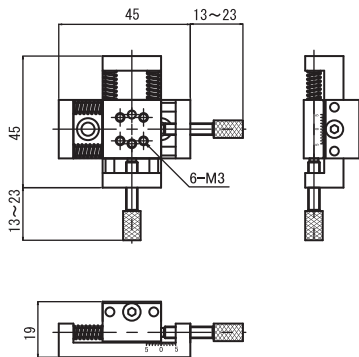
■XKNG20



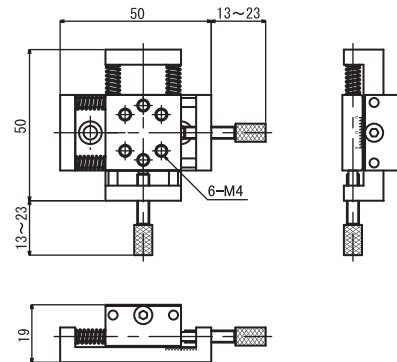
■XKNG25



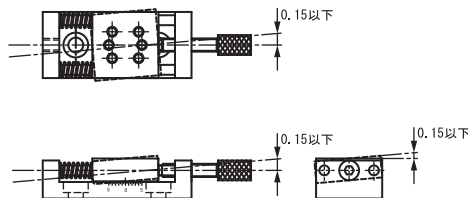
■XYKNG20



■XYKNG25

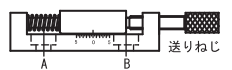


■精度基準



■取付方法

- ①送りねじを外す
- ②A側をボルトで固定
- ③ステージを手でA側に移動
- ④B側のボルトを固定
- ⑤送りねじを戻す



Catalog No.	ステージ面		移動量 (mm)	耐荷重 (N)	自重 (g)
	Type	No.			
XKNG	20	20 × 20	±5	10 (Z軸使用時は2N)	38
	25	25 × 25			55

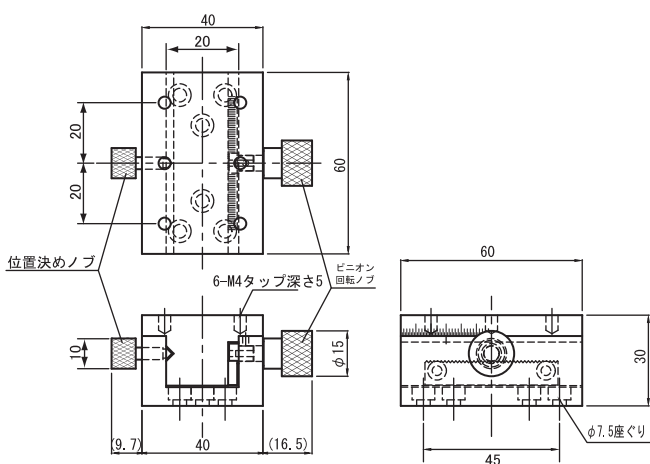
Catalog No.	ステージ面		移動量 (mm)	耐荷重 (N)	自重 (g)
	Type	No.			
XYKNG	20	20 × 20	±5	10 (Z軸使用時は2N)	76
	25	25 × 25			110

[kgf]=N × 0.101972

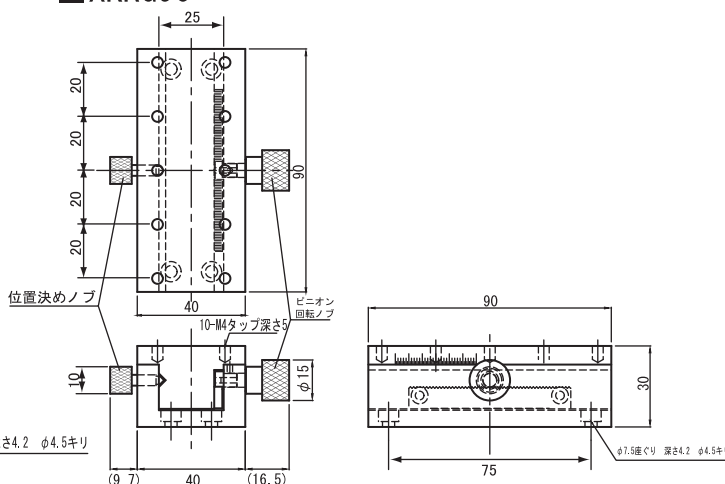


材質	表面処理	付属品
アルミ合金	黒アルマイト	六角穴付ボルト4本

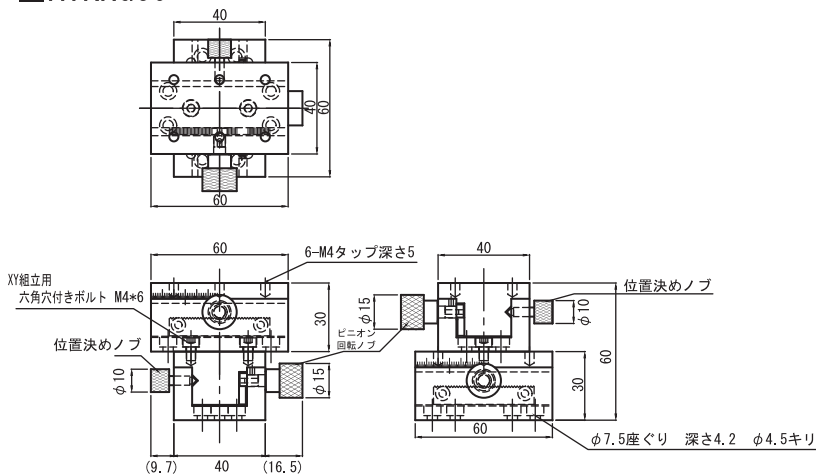
■ XKRG60



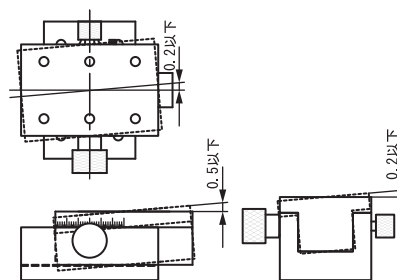
■ XKRG90



■ XYKRG60



■ 精度基準



Catalog No.		ステージ面 (mm)	移動量 (mm)	耐荷重 (N(kgf))	自重 (kg)
Type	No.				
XKRG	60	40×60	±14	39.2(4.0)	0.21
	90	40×90	±23		0.30

Catalog No.		ステージ面 (mm)	移動量 (mm)	耐荷重 (N(kgf))	自重 (kg)
Type	No.				
XYKRG	60	40×60	±14	34.3(3.5)	0.42

[kgf]=N×0.101972