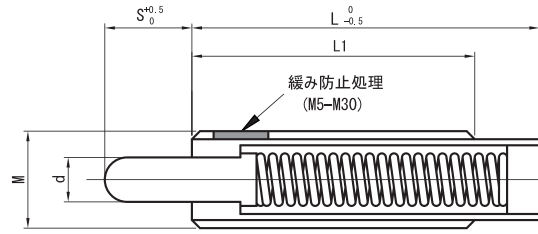


■スプリングプランジャ



Type			本体			ピン			スプリング	使用可能温度
			材質	硬度	表面処理	材質	硬度	表面処理	材質	
スチール ノーズ	軽荷重用	PJL	S45C	29~35HRC	四三酸化鉄皮膜	S45C	HRC 57~63 (浸炭焼入)	三価クロメート	SWP-B	-30℃~ 80℃
	重荷重用	PJH			ニッケルメッキ					
	極重荷重用	PJX			四三酸化鉄皮膜					
樹脂 ノーズ	軽荷重用	NPJL			ポリアセタール	—	—			
	重荷重用	NPJH			—	—	—			
	極重荷重用	NPJX			ニッケルメッキ	—	—			



Catalog No.			d	L1	L		B	軽荷重用 (PJL・NPJL)			重荷重用 (PJH・NPJH)			極重荷重用 (PJX・NPJX)		
Type	M (並目)	S			軽・重荷量	極重荷量		min.	荷量 N (kgf)	max.	min.	荷量 N (kgf)	max.	min.	荷量 N (kgf)	max.
PJL PJH PJX NPJL NPJH NPJX PJX NPJL NPJHは ()印の付いた サイズのみ NPJX NPJXは ★印の付いた サイズのみ	3	★(1.5)	1.1	10 (15)	10	15	0.9	0.49 (0.05)	1.0 (0.1)	0.78 (0.08)	2.9 (0.3)	2.2 (0.3)	4.5 (0.5)			
		★(3)		15 (20)	15	20		0.29 (0.03)	1.0 (0.1)	0.78 (0.08)	2.9 (0.3)	1.8 (0.3)	4.5 (0.5)			
		★(4)		24	24	24		0.59 (0.06)	2.0 (0.2)	0.78 (0.08)	8.8 (0.9)	5.2 (0.5)	13 (1.3)			
	4	★(2)	1.6	15 (24)	24	24	1.3	1.0 (0.1)	2.0 (0.2)	2.9 (0.3)	8.8 (0.9)	5.2 (0.5)	13 (1.3)			
		★(4)		24		24		24	0.59 (0.06)	2.0 (0.2)	8.8 (0.9)	5.2 (0.5)	13 (1.3)			
	5	★(3)	2.0	20 (27)	27	39	1.5	2.0 (0.2)	9.8 (1.0)	4.9 (0.5)	19.6 (2.0)	9.1 (0.9)	24.5 (2.5)			
		★(5)		27 (39)		27		39	2.0 (0.2)	9.8 (1.0)	2.9 (0.3)	19.6 (2.0)	8.8 (0.9)	24.8 (2.5)		
	6	★(3)	2.5	25 (30)	30	36	2	5.9 (0.6)	9.8 (1.0)	7.8 (0.8)	29.4 (3.0)	14.2 (1.4)	39.5 (4.0)			
		★(5)		30 (36)		30		36	2.0 (0.2)	9.8 (1.0)	4.9 (0.5)	29.4 (3.0)	14.1 (1.4)	39.4 (4.0)		
	8	★(3)	3.1	25 (27)	27	27	2.5	5.9 (0.6)	9.8 (1.0)	14.7 (1.5)	29.4 (3.0)	35.3 (3.6)	41.2 (4.2)			
		★(5)		27 (30)		27		35	2.9 (0.3)	9.8 (1.0)	7.8 (0.8)	29.4 (3.0)	14.7 (1.5)	41.2 (4.2)		
	10	★(5)	3.8	30	43	53	3	5.9 (0.6)	14.7 (1.5)	8.8 (0.9)	49.0 (5.0)	15.7 (1.6)	62.8 (6.4)			
		★(10)						43	53	2.9 (0.3)	14.7 (1.5)	7.8 (0.8)	49.0 (5.0)	12.7 (1.3)	62.8 (6.4)	
	12	★(5)	5.5	30 (35)	30	43	4	5.9 (0.6)	14.7 (1.5)	18.6 (2.0)	49.0 (5.0)	37.2 (3.8)	98.1 (10.0)			
		★(10)						43	58	2.9 (0.3)	19.6 (2.0)	7.8 (0.8)	49.0 (5.0)	14.7 (1.5)	98.1 (10.0)	
	12	★(15)	5.5	30 (35)	43	58	4	2.9 (0.3)	19.6 (2.0)	4.9 (0.5)	49.0 (5.0)	14.9 (1.5)	98.1 (10.0)			
		★(15)						51	78	5.9 (0.6)	39.2 (4.0)	12.7 (1.3)	78.5 (8.0)	23.5 (2.4)	147.2 (15.0)	
	12	★(20)	5.5	30 (35)	43	70	4	3.9 (0.4)	39.2 (4.0)	12.7 (1.3)	78.5 (8.0)	21.6 (2.2)	147.2 (15.0)			
		★(20)						60	90	4.9 (0.5)	39.2 (4.0)	9.8 (1.0)	78.5 (8.0)	12.7 (1.3)	147.2 (15.0)	
	16	(40)	8	35	125	125	5	2.9 (0.3)	39.2 (4.0)	6.9 (0.7)	78.5 (8.0)	19.6 (2.0)	147.2 (15.0)			
		(50)						155	—	4.9 (0.5)	39.2 (4.0)	6.9 (0.7)	78.5 (8.0)	—	—	
	16	(60)	8	35	155	—	5	19.6 (2.0)	49.0 (5.0)	29.4 (3.0)	78.5 (8.0)	—	—			
		(70)						159	—	2.9 (0.3)	49.0 (5.0)	3.9 (0.4)	78.5 (8.0)	—	—	
	16	(80)	8	35	185	—	5	3.4 (0.35)	49.0 (5.0)	5.5 (0.56)	78.5 (8.0)	—	—			
(15)		19.6 (2.0)						49.0 (5.0)	29.4 (3.0)	93.2 (9.5)	—	—				
20	(20)	10	45	60	80	6	12.7 (1.3)	78.5 (8.0)	24.5 (2.5)	147.1 (15.0)	12.7 (1.3)	245.3 (25.0)				
	(30)						11.7 (1.2)	78.5 (8.0)	22.6 (2.3)	147.1 (15.0)	—	—				
	(40)						11.7 (1.2)	78.5 (8.0)	22.6 (2.3)	147.1 (15.0)	—	—				
24	(7)	10	45	60	84	6	19.6 (2.0)	98.1 (10.0)	44.1 (4.5)	196.1 (20.0)	24.5 (2.5)	314.0 (32.0)				
	(15)						19.6 (2.0)	98.1 (10.0)	47.1 (4.8)	215.7 (22.0)	—	—				
	(20)						17.7 (1.8)	98.1 (10.0)	44.1 (4.5)	215.7 (22.0)	—	—				
30	(30)	14	45	100	—	10	17.7 (1.8)	98.1 (10.0)	44.1 (4.5)	215.7 (22.0)	—	—				
	(40)						17.7 (1.8)	98.1 (10.0)	44.1 (4.5)	215.7 (22.0)	—	—				
	(15)						27.5 (2.8)	117.7 (12.0)	44.1 (4.5)	274.6 (28.0)	—	—				
	(20)						27.5 (2.8)	117.7 (12.0)	53.0 (5.4)	274.6 (28.0)	—	—				
	(30)						27.5 (2.8)	117.7 (12.0)	45.1 (4.6)	274.6 (28.0)	—	—				
	(40)						27.5 (2.8)	117.7 (12.0)	47.1 (4.8)	274.6 (28.0)	—	—				

※L1寸 ()は極重荷用に適用。 ※後部の六角穴は取付け・取り外しに使用しないで下さい。

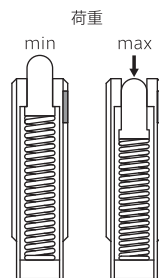
kgf=N×0.101972

■レンチ

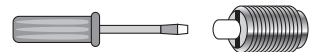


M	Catalog No.
5.6	PJG1
	PJG2
8・10	PJG2A フランジ付用
	PJG3
12	PJG4
16	PJG5
20・24	PJG6
30	PJG6

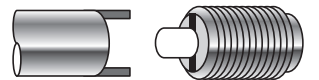
※緩み防止処理とは
マイクロカプセルに封入
された嫌気性接着剤に
より固定するものです。
一度緩めたら効果がな
くなりますので、ネジ用
の嫌気性接着剤を使用
してください。



スプリングプランジャ M3・M4
(マイナスドライバー)



スプリングプランジャ M5~M30
(専用レンチPJG)



※ショートプランジャには使用できません。

スプリングプランジャ／フランジ付スプリングプランジャ

Category: SPRING PLUNGER

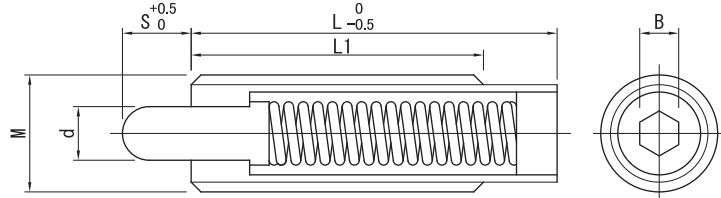
TAKAI CORPORATION

■スプリングプランジャ

—ステンレスタイプ—



Type	本体		ノーズ		スプリング	使用可能温度	
	材質	硬度	材質	硬度	材質		
ステンレスノーズ	軽荷重用	PJLW	SUS304相当	SUS440C	HRC55~	SUS631	-30℃~260℃
	重荷重用	PJHW					
	極荷重用	PJXW					
樹脂ノーズ	軽荷重用	PJLK	ポリアセタール	—	—	—	-30℃~80℃
	重荷重用	PJHK					
	極荷重用	PJXK					



Type	Catalog No.		d	L1	L	B	軽荷重用 (PJLW-PJLK)			重荷重用 (PJHW-PJHK)			極荷重用 (PJXW-PJXK)		
	M (並目)	S					min.	荷重 N	max.	min.	荷重 N	max.	min.	荷重 N	max.
3	1.5	1.1	15	15	0.9	0.4	1.3	0.8	2.94	1.1	3.42				
						0.2	1.3	0.6	2.93	0.8	3.41				
						0.9	2.0	2.0	8.8	6.1	13.8				
4	2	1.6	24	24	1.3	0.6	2.1	1.9	8.75	5.8	13.6				
						1.4	9.7	2.7	16.3	6.8	22.0				
						1.1	10.3	1.0	17.1	5.7	21.5				
5	3	2.0	20	20	1.5	6.0	9.8	8.0	26.4	15.8	35.6				
						3.4	9.86	4.4	26.6	12.9	34.4				
						4.0	9.83	6.7	26.6	14.7	34.5				
6	5	2.5	25	25	2	5.7	14.7	8.2	45.7	24.5	58.6				
						4.4	14.7	6.2	45.1	19.8	58.7				
						5.8	14.7	18.2	49.0	34.9	63.6				
8	3	3.1	25	25	2.5	5.0	14.7	8.2	49.1	25.5	63.6				
						6.9	14.7	7.5	48.9	20.1	63.7				
						9.2	34.2	18.9	68.5	38.7	88.4				
10	5	3.8	30	30	3	8.6	34.4	14.4	68.6	33.9	88.1				
						7.1	34.4	4.2	68.6	25.4	88.1				
						5.0	14.7	8.2	49.1	25.5	63.6				
12	10	5.5	43	43	4	9.2	34.2	18.9	68.5	38.7	88.4				
						6.9	14.7	7.5	48.9	20.1	63.7				
						9.2	34.2	18.9	68.5	38.7	88.4				
16	15	8.0	57	57	5	8.6	34.4	14.4	68.6	33.9	88.1				
						7.1	34.4	4.2	68.6	25.4	88.1				
						9.2	34.2	18.9	68.5	38.7	88.4				

※緩み防止の処理はしていません。！荷重min.は初期荷重、maxはピンを最大限沈めたときの荷重です。

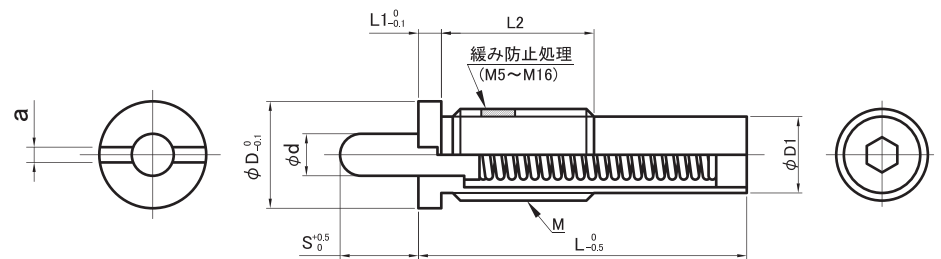
kgf=N×0.101972

※後部の六角穴は取付け・取り外しに使用しないで下さい。

■フランジ付スプリングプランジャ



Type	本体			ピン			スプリング	
	材質	硬度	表面処理	材質	硬度	表面処理	材質	
軽荷重	FPJL	S45C	HRC29~38	四三酸化鉄皮膜	S45C	HRC57~63 浸炭焼入	三価クロメート 四三酸化鉄皮膜	SWP-B
重荷重	FPJH							
軽荷重	FNPJL							



Type	M-S	M×P	S	φd	L	L1	L2	φD1	φD	a	軽荷重用 (FPJL-FNPJL)		重荷重用 (FPJH)		通用レンチ
											min.	max.	min.	max.	
FPJL FPJH FNPJL	★ 3 - 1.5	3×0.5	1.5	1.1	10	1.5	5	2.35	5	0.5	0.49	1.0	0.78	2.9	マイナス ドライバー
	★ 3 - 3		3	15	0.29	1.0	0.78	2.9							
	★ 4 - 2		2	15	1.0	2.0	2.9	8.8							
	★ 4 - 4	4×0.7	4	1.6	24	1.8	6	3.1	6	0.7	0.59	2.0	2.0	8.8	PJG1
	★ 5 - 3		3	20	2.0	9.8	4.9	19.6							
	★ 5 - 5		5	27	2.0	9.8	2.9	19.6							
	★ 6 - 3	6×1.0	3	2.5	25	2.5	9	4.7	8	1.5	5.9	9.8	7.8	29.4	PJG2A
	★ 6 - 5		5	30	2.0		9.8	4.9	29.4						
	★ 8 - 3		3	25	5.9		9.8	14.7	29.4						
	★ 8 - 5	8×1.25	5	3.1	27	15	12	6.1	10	2.0	2.9	9.8	7.8	29.4	PJG3
	★ 10 - 5		5	30	5.9		14.7	8.8	49.0						
	★ 10 - 10		10	43	2.9		14.7	7.8	49.0						
★ 12 - 5	12×1.75	5	5.5	30	20	15	7.5	12	2.0	5.9	14.7	18.6	49.0	PJG4	
★ 12 - 10		10	43	2.9		19.6	7.8	49.0							
★ 12 - 15		15	51	2.9		19.6	4.9	49.0							
★ 16 - 10	16×2.0	10	8	60	3	25	13	18	2.0	5.9	39.2	12.7	78.5		
★ 16 - 15		15		3.9						39.2	12.7	78.5			
★ 16 - 20		20		4.9						39.2	9.8	78.5			
★ 16 - 30		30		2.9						39.2	6.9	78.5			
★ 16 - 40		40		125						4.9	39.2	6.9	78.5		

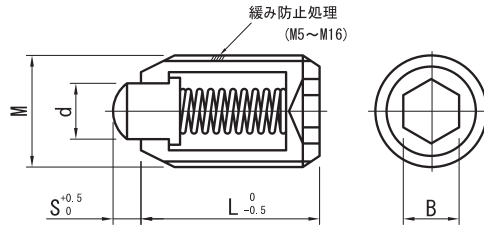
※後部の六角穴は取付け・取り外しに使用しないで下さい。

kgf=N×0.101972

■スチールタイプ



Type			本体			ピン			スプリング 材質	使用可能 温度	
			材質	硬度	表面処理	材質	硬度	表面処理			
スチール ノーズ	軽荷重用	SPJL	S45C	HRC 29~35	四三酸化鉄皮膜	S45C	HRC 57~63 (浸炭焼入)	三価クロメート	SWP-B	-30℃~ 80℃	
	重荷重用	SPJH			ニッケルメッキ			四三酸化鉄皮膜			
	極重荷重用	SPJF			ニッケルメッキ			四三酸化鉄皮膜			
樹脂 ノーズ	軽荷重用	SPRM	S45C	HRC 29~35	四三酸化鉄皮膜	ポリア セタール	-	-	SWP-B	-30℃~ 80℃	
	重荷重用	SPRH			ニッケルメッキ						四三酸化鉄皮膜
	極重荷重用	SPRF			ニッケルメッキ						四三酸化鉄皮膜



※緩み防止処理とは
マイクロカプセルに封入された嫌気性
接着剤により固定するものです。一度緩
めたら効果がなくなりますので、ネジ用
の嫌気性接着剤を使用してください。

Catalog No.		M(並目)	d	S	L	B	軽荷重用 (SPJL-SPRM)		重荷重用 (SPJH-SPRH)		極重荷重用 (SPJF-SPRF)	
Type	荷重 N						荷重 N		荷重 N			
	min.						max.	min.	max.	min.	max.	
SPJL	3	1.2	1	9	1.5	0.4	1.5	0.8	2.0	-	-	
	4	2.1	1.2			2	1.6	5.0	2.0	9.0	4.4	11.9
SPJH	5	2.7	1.5	12	2.5	2.0	7.8	4.9	14.7	4.1	24.9	
SPJF	6	3.2		13	3	2.9	9.8	5.9	19.6	7.7	30.6	
SPRM	8	4	2	15	4	2.9	9.8	5.9	19.6	8.6	43	
SPRH	10	5	2.5	16	5	4.9	14.7	9.8	29.4	14.1	53.1	
SPRF	12	6	3.5	20	6	4.9	14.7	9.8	29.4	23.1	58.3	
	16	8	4.5	22	8	9.8	29.4	19.6	58.8	26.6	78.8	

※先端部にはカシメ用溝はありません。

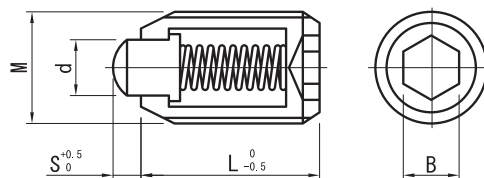
※荷重min.は初期荷重、maxはピンを最大限沈めたときの荷重です。

kgf=N×0.101972

■ステンレスタイプ



Type			本体		ピン		スプリング		使用可能温度
			材質	硬度	材質	硬度	材質		
スチール ノーズ	軽荷重用	SPJK	SUS304相当	HRC55~	SUS440C	-	SUS631J1	-	-30℃~260℃
	重荷重用	SPJZ							
	極重荷重用	SPJX							
樹脂 ノーズ	軽荷重用	SPRK	SUS304相当	HRC55~	ポリア セタール	-	SUS631J1	-	-30℃~80℃
	重荷重用	SPRZ							
	極重荷重用	SPRX							



Catalog No.		M(並目)	d	S	L	B	軽荷重用 (SPJK-SPRK)		重荷重用 (SPJZ-SPRZ)		極重荷重用 (SPJX-SPRX)	
Type	荷重 N						荷重 N		荷重 N			
	min.						max.	min.	max.	min.	max.	
SPJK	3	1.2	1	9	1.5	0.5	1.51	0.8	2.0	-	-	
	4	2.1	1.2			2	1.6	4.8	2.0	9.0	4.0	11.5
SPJZ	5	2.7	1.5	12	2.5	2	7.9	5.1	14.7	6.0	24.2	
SPJX	6	3.2		13	3	2.8	9.9	5.5	19.6	9.4	29.5	
SPRK	8	4	2	15	4	3.6	10.9	6.1	19.6	13.5	43.7	
SPRZ	10	5	2.5	16	5	4.2	14.6	9.6	29.4	19.1	53.3	
SPRX	12	6	3.5	20	6	4.6	14.8	10.4	29.4	24.5	58.8	
	16	8	4.5	22	8	9.9	29.3	18.0	58.8	26.6	78.7	

※先端部にはカシメ用溝はありません。

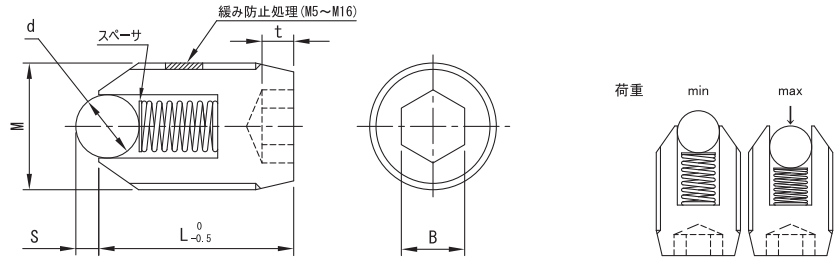
※荷重min.は初期荷重、maxはピンを最大限沈めたときの荷重です。

kgf=N×0.101972

■ノーマルタイプ



Type			本体			ボール		スプリング	スベーサ	使用可能温度
			材質	硬度	表面処理	材質	硬度	材質	材質	
金属ボール	軽荷重用	BPJ	S45C	29~35HRC	四三酸化鉄皮膜	SUJ2	HRC55~	SWP-B	SUS304	-30℃~80℃
	重荷重用	BSJ	SUS304相当	—	—					
	極重荷重用	BPW	—	—	ニッケルメッキ					
樹脂ボール	軽荷重用	NBPJ	S45C	29~35HRC	四三酸化鉄皮膜	ポリアセタール	—	—	—	—
	重荷重用	NBSJ	—	—	—					
	極重荷重用	NBPW	—	—	—					



Catalog No.	金属ボール		樹脂ボール		L	t	S	軽荷重用 (BPJ・NBPJ)		重荷重用 (BSJ・NBSJ)		極重荷重用 (BPW・NBPW)			
	Type	M (並目)	d	S				d	S	荷重 N		荷重 N		荷重 N	
										min.	max.	min.	max.	min.	max.
BPJ (M2~M16)	—	2	1	0.2	—	—	5	1	0.9	0.7	1.4	1.2	2	—	—
		3	1.5	0.5	—	—	7	1	1.5	1	2	1.5	2.9	2.2	5
		4	2.5	—	2.4	—	9	1.5	2	2	4.9	3.9	9.8	2.5	12.6
BSJ (M2~M16)	—	5	3	0.8	0.8	—	12	2	2.5	2.9	9.8	4.9	19.6	11.7	25.1
		6							3	3.2	—	13	2.5	3	4.9
NBPJ (M4~M16)	—	8	4	1	4	1.0	15	—	4	6.9	19.6	12.7	39.2	24.5	46.8
		10	5	1.2	4.8	1.2	16	—	5	8.8	24.5	18.6	49	26.7	58.7
NBSJ (M4~M16)	—	12	7	1.8	7.1	1.8	20	3	6	9.8	29.4	19.6	58.8	26.1	62.3
		16	9.5	2.5	9.5	2.5	25	—	8	15.7	49	29.4	98	55.4	116

※M2、M3、M4には先端部カシメ用溝はありません。六角穴のみの取り付けとなります。

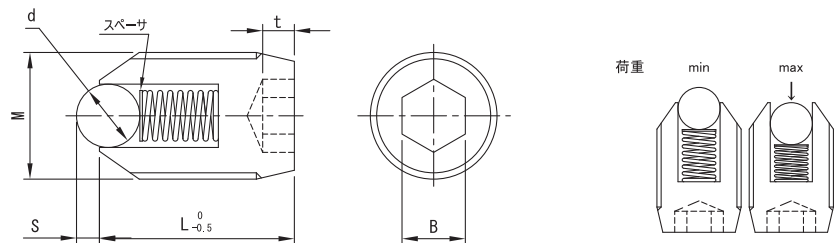
kgf = N × 0.101972

※荷重min.は初期荷重、maxはボールを最大限沈めたときの荷重です。

■ステンレスノーマルタイプ



Type			本体		ボール		スプリング	スベーサ	使用可能温度
			材質	材質	硬度	材質	材質		
金属ボール	軽荷重用	BSM	SUS304相当	SUS440C	HRC55~	—	SUS631J1	SUS304	-30℃~260℃
	重荷重用	BSZ							
	極重荷重用	BSX							
樹脂ノーズ	軽荷重用	NBSM	—	—	—	—	—	—	-30℃~80℃
	重荷重用	NBSZ							
	極重荷重用	NBSX							



■ボールプランジャ用レンチ



M	Catalog No.
5-6	BPJG1
8	BPJG2
10	BPJG3
12	BPJG4
16	BPJG5

Catalog No.	金属ボール		樹脂ボール		L	t	B	軽荷重用 (BSM・NBSM)		重荷重用 (BSZ・NBSZ)		極重荷重用 (BSX・NBSX)			
	Type	M (並目)	d	S				d	S	荷重 N		荷重 N		荷重 N	
										min.	max.	min.	max.	min.	max.
BSM (M2~M16)	—	2	1	0.2	—	—	5	1	0.9	0.7	1.4	1.2	2	—	—
		3	1.5	0.5	—	—	7	1	1.5	1	2	1.5	2.9	2.2	5
		4	2.5	—	2.4	—	9	1.5	2	1.9	4.9	3.9	9.8	2.5	12.5
BSZ (M2~M16)	—	5	3	0.8	0.8	—	12	2	2.5	3.3	9.8	4.9	19.6	11.2	24.1
		6							3	5.1	15.3	9.8	29.4	17.7	33.4
BSX (M3~M16)	—	8	4	1	4	1.0	15	—	4	5.5	19.1	12.7	39.2	21.4	45.3
		10	5	1.2	4.8	1.2	16	—	5	8.9	24.1	18.6	49	23.5	60
NBSM (M4~M16)	—	12	7	1.8	7.1	1.8	20	3	6	10.5	29.3	19.6	58.8	24.1	63.7
		16	9.5	2.5	9.5	2.5	25	—	8	14.9	48.9	29.4	98	43.6	116.3

※M2、M3、M4には先端部カシメ用溝はありません。六角穴のみの取り付けとなります。

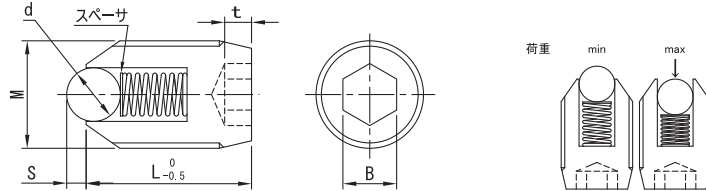
kgf = N × 0.101972

※荷重min.は初期荷重、maxはボールを最大限沈めたときの荷重です。

■ロングタイプ



Type			本体			ボール		スプリング	スペーサ	使用可能温度
			材質	硬度	表面処理	材質	硬度	材質	材質	
金属ボール	軽荷重用	BPJL	S45C	29~35HRC	四三酸化鉄皮膜	SUJ2	HRC55~	SWP-B	SUS304	-30℃~80℃
	重荷重用	BSJL	SUS304相当	—	—					
	極重荷重用	BPWL	—	—	ニッケルメッキ					
樹脂ボール	軽荷重用	NPJR	S45C	29~35HRC	四三酸化鉄皮膜	ポリアセタール	—	SWP-B	SUS304	-30℃~80℃
	重荷重用	NSJL			ニッケルメッキ					
	極重荷重用	NSWL			ニッケルメッキ					



Catalog No.	金属ボール		樹脂ボール		L	t	B	軽荷重用 (BPJL・NPJR)		重荷重用 (BSJL・NSJL)		極重荷重用 (BPWL・NSWL)			
	Type	M (並目)	d	S				d	S	荷重 N		荷重 N		荷重 N	
										min.	max.	min.	max.	min.	max.
BPJL (M3~M16)	3	1.5	0.5	—	1.5	13	1	2	1.5	2.9	2.2	5			
	4	2.5	—	2.4	2.5	15	1.5	2	4.9	3.9	9.8	12.6			
BSJL (M3~M16)	5	—	0.8	—	—	18	2	2.5	2.9	4.9	19.6	25.1			
	6	3	—	3	3	20	3	4.9	14.7	9.8	29.4	35.3			
NPJR (M4~M16)	8	4	1	4	4	23	2.5	4	6.9	19.6	12.7	39.2			
	10	5	1.2	5	5	27	3	5	8.8	24.5	18.6	49			
NSJL (M4~M16)	12	7	1.8	7	7	32	3	6	9.8	29.4	19.6	58.8			
	16	9.5	2.5	9.5	9.5	40	8	15.7	49	29.4	98	55.4			

※M3、M4には先端部カシメ用溝はありません。六角穴のみの取り付けとなります。

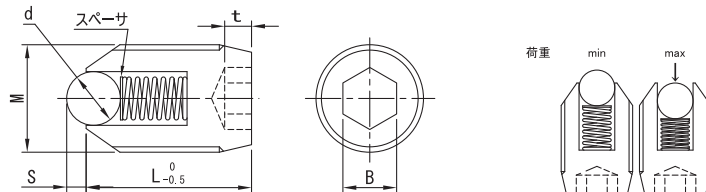
※荷重min.は初期荷重、maxはボールを最大限沈めたときの荷重です。

kgf=N×0.101972

■ステンスロンタイプ



Type			本体	ボール		スプリング	スペーサ	使用可能温度
			材質	材質	硬度	材質	材質	
金属ボール	軽荷重用	BSML	SUS304相当	SUS440C	HRC55~	SUS631J1	SUS304	-30℃~260℃
	重荷重用	BSZL						
	極重荷重用	BSXL						
樹脂ノース	軽荷重用	NSML	SUS304相当	ポリアセタール	—	SUS631J1	SUS304	-30℃~80℃
	重荷重用	NSZL						
	極重荷重用	NSXL						



Catalog No.	金属ボール		樹脂ボール		L	t	B	軽荷重用 (BSML・NSML)		重荷重用 (BSZL・NSZL)		極重荷重用 (BSXL・NSXL)			
	Type	M (並目)	d	S				d	S	荷重 N		荷重 N		荷重 N	
										min.	max.	min.	max.	min.	max.
BSML (M3~M16)	3	1.5	0.5	—	—	13	1	2	1.5	2.9	2.2	5			
	4	2.5	—	2.4	0.7	15	1.5	2	1.9	4.9	3.9	12.5			
BSZL (M3~M16)	5	—	0.8	—	—	18	2	2.5	3.3	9.8	4.9	24.1			
	6	3	—	3	0.8	20	3	5.1	15.3	9.8	29.4	33.4			
NSML (M4~M16)	8	4	1	4	1	23	2.5	4	5.5	19.1	12.7	45.3			
	10	5	1.2	5	1.2	27	3	5	8.9	24.1	18.6	60			
NSZL (M4~M16)	12	7	1.8	7	1.8	32	3	6	10.5	29.3	19.6	63.7			
	16	9.5	2.5	9.5	2.5	40	8	14.9	48.9	29.4	98	116.3			

※M3、M4には先端部カシメ用溝はありません。六角穴のみの取り付けとなります。

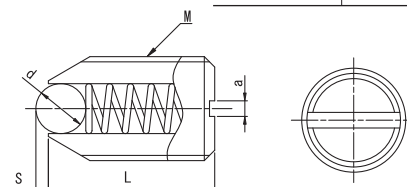
※荷重min.は初期荷重、maxはボールを最大限沈めたときの荷重です。

kgf=N×0.101972

■樹脂タイプ



Type		本体	ボール		スプリング	使用可能温度
		材質	材質	硬度	材質	
ステンレスボール	BSZN	ナイロン66	SUS440C	HRC55~	SUS631J1	-30℃~80℃
樹脂ボール	BNZN		ポリアセタール(白)	—		



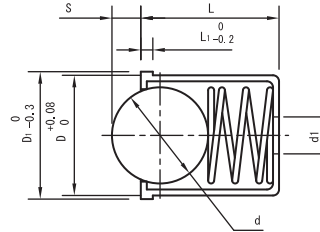
Catalog No.	Type	M (並目)	d	S	L	a	極重荷重用 (BSZN・BNZN)	
							荷重 N	荷重 N
樹脂タイプ	BSZN	6	3.2	0.8	13	1	8	16
		8	4	1	15	1.2	15	30
樹脂タイプ	BNZN	10	4.8	1.2	16	1.5	20	39

kgf=N×0.101972

■プレスフィットプランジャ



Type	本体		ボール		スプリング	使用可能温度
	材質	材質	硬度	材質		
PFSSN	SUS303	SUS440C	HRC55~	SUS631J1	-30℃~120℃	
PFPSN	ポリアセタール	ポリアセタール	—		-30℃~80℃	
PFPPN						



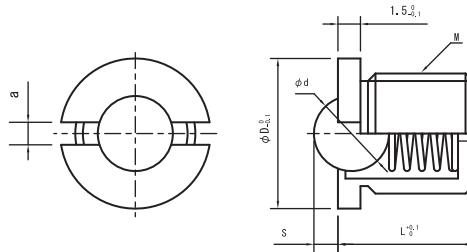
Catalog No.		PFSSN				PFPSN・PFPPN					
Type	D	D1	L	L1	S	d	d1	荷重 N		荷重 N	
								min.	max.	min.	max.
PFSSN	4	4.6	5	1	0.8	3	1.5	0.65	5.6	1.3	6.4
	5	5.6	6		1.0	4	2	2.8	6.3	2.7	8.0
PFPSN	6	6.6	7		1.6	5	2.5	2.95	9.6	1.15	10.2
PFPPN	8	8.6	9		1.9	6.35	3	6.5	11.7	6.15	17.2
	10	10.6	11.5		2.4	8		9.0	15.0	2.1	18.8

※取付穴推奨寸法D $\begin{matrix} +0.13 \\ +0.08 \end{matrix}$ 抜け防止には接着剤をあわせてお使いください。 kgf=N×0.101972

■フランジ付ボールプランジャ



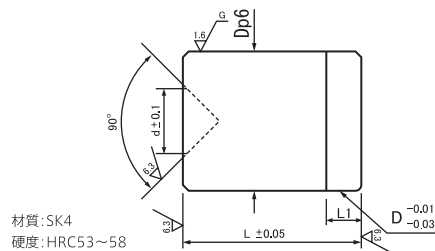
Type	本体			ボール		スプリング
	材質	硬度	表面処理	材質	硬度	材質
FBPJ	S45C	29~35HRC	四三酸化鉄皮膜	SUS440C	HRC55~	SUS631J1
FBPJS	SUS303	—	—			



Catalog No.		FBPJ				FBPJS				適用 レンチ	
Type	M	D	L	S	d	a	荷重 N		荷重 N		
							min.	max.	min.		max.
FBPJ	5	7	5	0.8	3mm	0.8	0.6	5.6	1.3	6.4	BPJG1
	6	8	6	1.0	4mm	1.0	2.8	6.3	2.7	8.0	BPJG2
	8	10	7	1.6	5mm	1.5	2.9	9.6	1.3	10.2	BPJG3
FBPJS	10	12	9	1.9	1/4inch	1.5	6.4	11.7	6.1	17.2	BPJG4
	12	14	11.5	2.4	5/16inch	1.5	9.0	15.0	2.1	18.8	BPJG5
	16	18	16	3.2	3/8inch	2.0	9.9	21.5	13.0	25.5	

kgf=N×0.101972

■ボールボタン

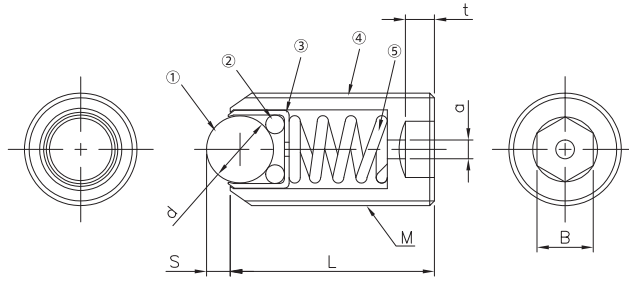


材質:SK4
硬度:HRC53~58

Catalog No.		Dp6		L	d	L1
Type	D					
BBT	6	6	+0.006 +0.001	8	2	2
	8	8	+0.007 +0.001	10	3	
	10	10	+0.009 +0.001	12	4	
	12	12	+0.009 +0.001	14	5	3
	16	16	+0.009 +0.001	18	8	

ボールプランジャと組み合わせてご使用の場合は、同じNo. (M=D) をご使用ください。(BBT6はM5にも適用)

■ステンレスタイプ

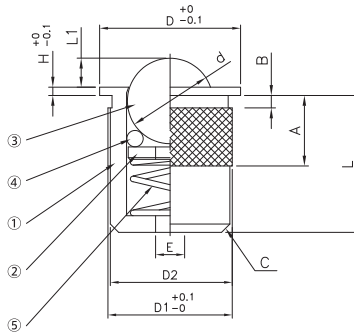


材質	
①メインボール	SUS440C又はポリアセタール
②サブボール	SUS440C
③ケーシング	SUS304
④本体	SUSXM-7
⑤スプリング	SUS631J1

Catalog No. Type	M	L	S	d	a	t	B	荷重 (N)	
								min	max
BRBSZ (メイン球SUS)	5	12	0.7	2.38	1.2	2	2.5	4.4	19.6
	6	13	0.8	3	1.5	2.5	3	8.1	29.6
BRNBSZ (メイン球樹脂)	8	15	1.3	4	2		4	12.6	39.8
	10	16	1.6	5	2.5		5	13.5	44.4
	12	20	2.3	7.144	3	3	6	16.1	46.9
	16	25	3.1	9.525	4		8	26.1	88.2

■プランジャ機能付樹脂タイプ

意匠登録 第1359374



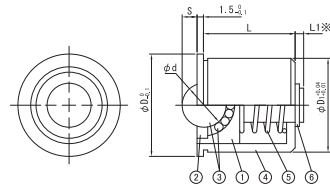
材質	
①本体	ポリアセタール
②スペーサー	ポリアセタール
③メインボール	ポリアセタール
④サブボール	SUS440C
⑤スプリング	SUS631J1

Catalog No. Type	D1	D	D2	L	H	L1	d	A	B	E	C	耐荷重 (N)			
												min	min -0.1mm	max	
BRNNP	7	9	—	7.5	1	1.5	4.76	7.5	1	1.5	0.8	0	0.1	2	
	9	11	8.4	10		1.7	5.56	7		2.5		0	0.2	4	
	13	15	12.4	15		2.8	8.73	7		1.2		3	0	0.3	7
	15	17	14.7	16.5		3.5	10.32	8.5		3.5		1	0	0.3	11
	20	22	19.4	22.5		5.2	15.88	10.5		1.5		5.3	0	0.3	14
24	26	23.4	29	6.6	19.05	13.5	6.4		0	0.3	21				

■プランジャ機能付圧入タイプ



BRBH

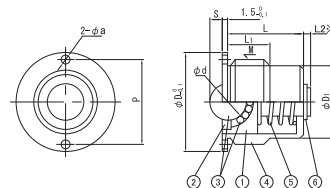


※ボールの可動分スライドします。
※相手穴はH7を推奨します。

■プランジャ機能付おねじタイプ



BRBN



※ボールの可動分スライドします。
※締め付けには、ボールローラ用レンチが必要です。

Catalog No. Type	D1	D	L	S	d	L1	荷重 (N)	
							min	max
BRBH	14	16	14	1.5	5.56	1.5	23	30
	18	20	17	2.5	8.73	2	24	38
	22	24	21.5	3.5	10.32		24	55

Catalog No. Type	呼び	M (細目)	D	D1	L	S	L1	a	d	P	L2	荷重 (N)	
												min	max
BRBN	16	16×1.5	19	13.5	14	1.5	9	2	5.56	15	1.5	23	30
	20	20×1.5	24	16.5	17	2.5	10	2	8.73	18.5	2	24	38
	24	24×1.5	28	20.5	21.5	3.5	12	2.5	10.32	23		24	55

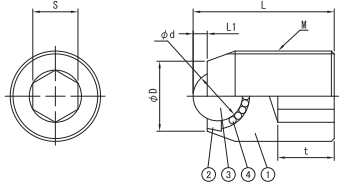
kgf=N×0.101972

kgf=N×0.101972

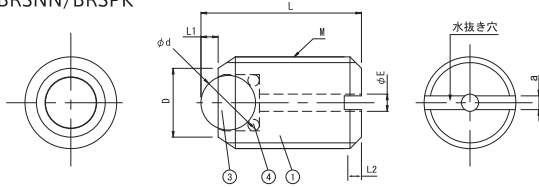
■セットスクリュタイプ



BRSS/BRSSN



BRSSN/BRSPK



Type	材質			
	①本体	②スペーサ	③メインボール	④サブボール
BRSS	SUSXM-7	SUS304	SUS440C HRC55~	SUS440C HRC55~
BRSSN	ポリアセタール	—	ポリアセタール球	
BRSPK	PEEK	—	PEEK	

Catalog No.		L	L1	D	d	S	t	耐荷重 N(kgf)	
Type	M							BRSS	BRSSN
BRSS (ステンレス球) BRSSN (ポリアセタール球)	8	14	1.3	5	4.76	4	5	5(0.5)	1(0.1)
	10	16	1.2	7	4.76	5	6	14(1.4)	7(0.7)
	12	20	1.5	8	5.56	6	8	41(4.2)	27(2.8)
	16	25	2.5	12	8.73	8	10	55(5.6)	34(3.5)
20	30	3.5	15	10.32	10	12	62(6.3)	55(5.6)	

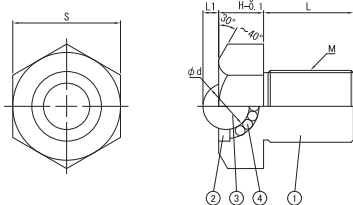
Catalog No.		L	L1	D	d	E	a	L2	耐荷重 N(kgf)
Type	M								
BRSSN (樹脂本体)	8	14	1.5	6	4.76	1.5	1.2	1.5	2(0.2)
	10	16	1.7	8	5.56	2.5	1.5	2	4(0.4)
	16	25	2.8	12	8.73	3	2	3	7(0.7)
	20	30	3.5	14	10.32	3.5	3	3	11(1.1)

Catalog No.		L	L1	H	d	E	a	L2	耐荷重 N(kgf)
Type	M								
BRSPK	8	14	1.5	6	4.76	1.2	1.5	1.5	2(0.2)
	10	16	2	8	6.35	2.5	1.5	2	5(0.5)
	12	20	2.5	10	7.94	3	2	3	6(0.6)
	16	25	3	12	9.53	3.5	2	3	8(0.8)

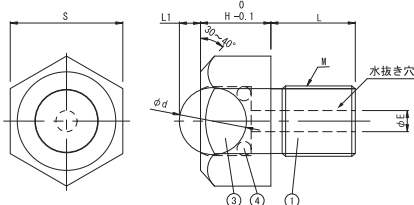
■六角ボルトタイプ



BRHB/BRHBN



BRHB/BRHPK



Type	材質			
	①本体	②スペーサ	③メインボール	④サブボール
BRHB	SUS304	SUS304	SUS440C HRC55~	SUS440C HRC55~
BRHBN	ポリアセタール	—	ポリアセタール球	
BRHPK	PEEK	—	PEEK	

Catalog No.		L	L1	H	d	S	耐荷重 N(kgf)	
Type	M						BRHB	BRHBN
BRHB (ステンレス球) BRHBN (ポリアセタール球)	5	6	1.1	5	4	8	12(1.2)	6(0.6)
	6	8	1.2	6	4.76	10	14(1.4)	7(0.7)
	8	10	1.5	7	5.56	13	41(4.2)	27(2.8)
	10	12	2.5	10	8.73	17	55(5.6)	34(3.5)
	12	15	3.5	11	10.32	19	62(6.3)	55(5.6)
	16	20	5.3	15	15.87	24	343(35)	69(7)
20	25	6.3	18	19.05	30	412(42)	82(8.4)	

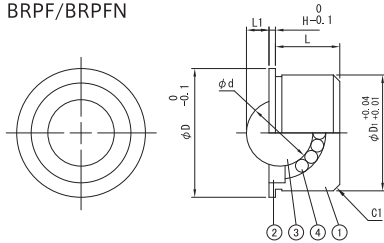
Catalog No.		L	L1	H	d	S	E	耐荷重 N(kgf)
Type	M							
BRHNN (樹脂本体)	4	5	1	4	3.18	7	0.8	1(0.1)
	5	6	1.5	5	4.76	8	1.5	2(0.2)
	6	8	1.7	6	5.56	10	2.5	4(0.4)
	8	10	2.8	8	8.73	13	3	7(0.7)
	10	12	3.5	10	10.32	17	3.5	11(1.1)

Catalog No.		L	L1	H	d	S	E	耐荷重 N(kgf)
Type	M							
BRHPK	5	6	1.5	5	4.76	8	1.5	2(0.2)
	6	8	2	6	6.35	10	2.5	5(0.5)
	8	10	2.5	8	7.94	13	3	6(0.6)
	10	12	3	10	9.53	17	3.5	8(0.8)

■圧入タイプ



BRPF/BRPFN



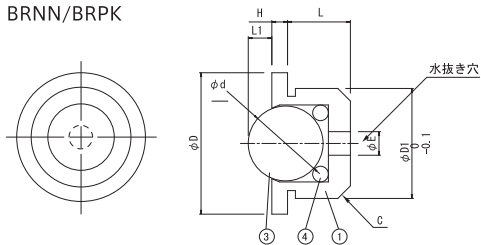
Type	材質			
	①本体	②スペーサ	③メインボール	④サブボール
BRPF	SUS304	SUS304	SUS440C HRC55~	SUS440C HRC55~
BRPFN			ポリアセタール球	

Catalog No.		D	L	H	L1	d	耐荷重 N(kgf)	
Type	D1						BRPF	BRPFN
BRPF (ステンレス球) BRPFN (ポリアセタール球)	7.5	9	4	5	1.1	4	12(1.2)	6(0.6)
	9	11	5	6	1.2	4.76	14(1.4)	7(0.7)
	11	13	6	7	1.5	5.56	41(4.2)	27(2.8)
	15	17	9	10	2.5	8.73	55(5.6)	34(3.5)
	18	20	10	11	3.5	10.32	62(6.3)	55(5.6)
	24	26	14	15	5.3	15.87	343(35)	69(7)
30	32	17	18	6.3	19.05	412(42)	82(8.4)	

■挿入・接着タイプ



BRNN/BRPK

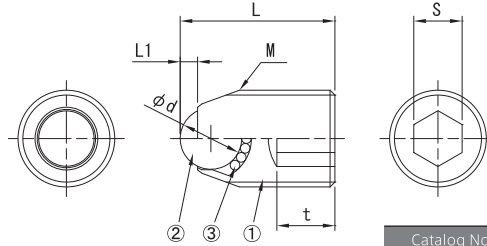


Type	材質			
	①本体	②スペーサ	③メインボール	④サブボール
BRNN	ポリアセタール	—	ポリアセタール球	SUS440C HRC55~
BRPK	PEEK	—	PEEK	

Catalog No.		D	L	H	L1	d	E	C	耐荷重 N(kgf)
Type	D1								
BRNN (樹脂本体)	5	7	3	0.8	1	3.18	0.8	0.5	1(0.1)
	7	9	4	1	1.5	4.76	1.5	0.8	2(0.2)
	9	11	5		1.7	5.56	2.5		4(0.4)
	13	15	7		2.8	8.73	3		7(0.7)
	15	17	8	3.5	10.32	3.5	1		11(1.1)
	20	22	11.5	5.2	15.87	5.3			14(1.4)
24	26	15	6.6	19.05	6.4			21(2.1)	

Catalog No.		D	L	H	L1	d	E	C	耐荷重 N(kgf)	
Type	D1									
BRPK	7	9	4	1	1.5	4.76	1.5	0.8	2(0.2)	
	9	11	5		2	6.35	2.5		5(0.5)	
	11	13	7		2.5	7.94	3	1		6(0.6)
	13	15	8		3	9.53	3.5			8(0.8)

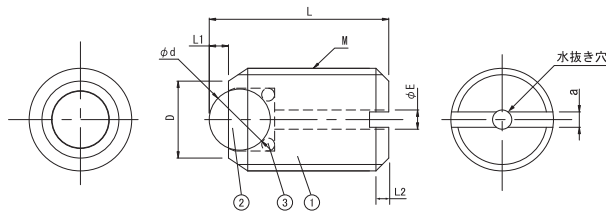
■セットスクリュータイプ



材質	
①本体	SUSXM-7
②メインボール	PEEK
③サブボール	SUS440C HRC55~

Catalog No.		L	L1	d	S	t	耐荷重 N (kgf)
BRSSPK	Type M 8	14	1.3	4.76	4	5	1 (0.1)
	10	16	1.8	6.35	5	6	8 (0.8)
	12	20	2.3	7.94	6	8	15 (1.5)
	16	25	2.7	9.53	8	10	25 (2.5)

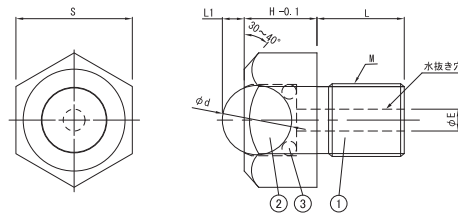
■樹脂セットスクリュータイプ



材質	
①本体	PEEK
②メインボール	PEEK
③サブボール	SUS440C HRC55~

Catalog No.		L	L1	H	d	E	a	L2	耐荷重 N (kgf)
BRSPK	Type M 8	14	1.5	6	4.76	1.2	1.5	1.5	2 (0.2)
	10	16	2	8	6.35	2.5	1.5	2	5 (0.5)
	12	20	2.5	10	7.94	3	2	3	6 (0.6)
	16	25	3	12	9.53	3.5	2	3	8 (0.8)

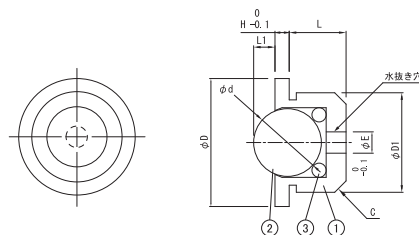
■六角ボルトタイプ



材質	
①本体	PEEK
②メインボール	PEEK
③サブボール	SUS440C HRC55~

Catalog No.		L	L1	H	d	S	E	耐荷重 N (kgf)
BRHPK	Type M 5	6	1.5	5	4.76	8	1.5	2 (0.2)
	6	8	2	6	6.35	10	2.5	5 (0.5)
	8	10	2.5	8	7.94	13	3	6 (0.6)
	10	12	3	10	9.53	17	3.5	8 (0.8)

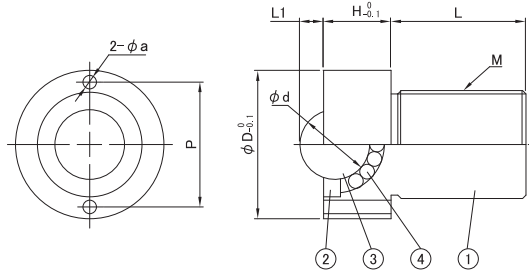
■挿入・密着タイプ



材質	
①本体	PEEK
②メインボール	PEEK
③サブボール	SUS440C HRC55~

Catalog No.		D	L	H	L1	d	E	C	耐荷重 N (kgf)
BRPK	Type D1 7	9	4	1	1.5	4.76	1.5	0.8	2 (0.2)
	9	11	5	1	2	6.35	2.5	1	5 (0.5)
	11	13	7	1	2.5	7.94	3	1	6 (0.6)
	13	15	8	1	3	9.53	3.5	1	8 (0.8)

■丸ボルトタイプ

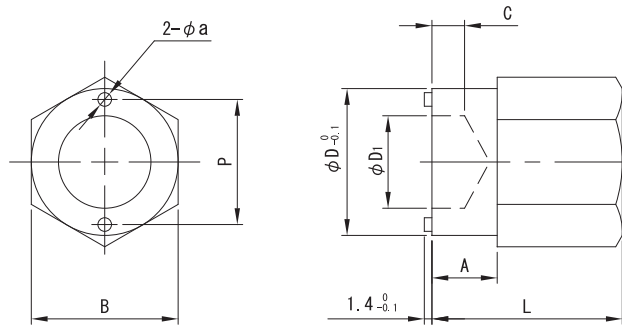


※締め付けには、ボールローラ用レンチが必要です。

材質				
Type	本体	スペーサ	メインボール	サブボール
BRRB	SUS304	SUS304	SUS440C HRC55~	SUS440C HRC55~
BRRBN			ポリアセタール球	

Catalog No.		L	L1	H	D	d	a	P	耐荷重N (kgf)	
Type	M								BRRB	BRRBN
BRRB (ステンレス球)	10	12	2.5	10	18.5	8.73	2	15	55 (5.6)	34 (3.5)
	12	15	3.5	11	22	10.32			18.5	62 (6.3)
BRRBN (ポリアセタール球)	16	20	5.3	15	27	15.88	2.5	23	343 (35)	69 (7.0)
	20	25	6.3	18	33	19.05			29	412 (42)

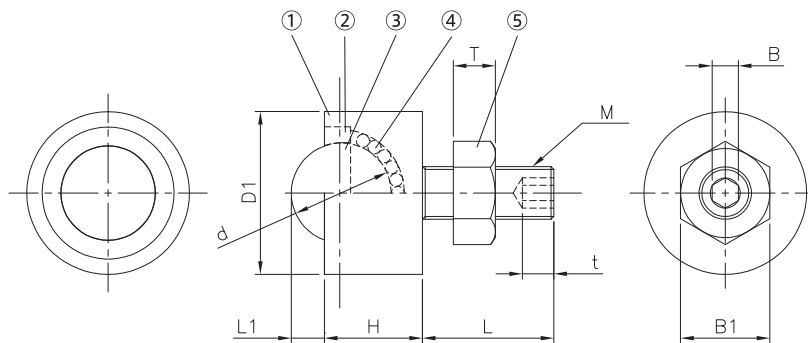
■ボールローラ用レンチ



材質	表面処理
S45C	四三酸化鉄皮膜

Catalog No.		BRRB-BRRBN 対応(M)	BRBN 対応(呼び)	L	A	B	C	D	D1	P	a
Type	呼び										
BRW	10	M10用	16	25	8	19	3	18.5	10	15	2
	12	M12用	20	30	10	24	4	22	12	18.5	
	16	M16用	24	35	12	27	6	27	17	23	2.5
	20	M20用	—	40	14	33	7	33	20	29	

■ナット止めタイプ



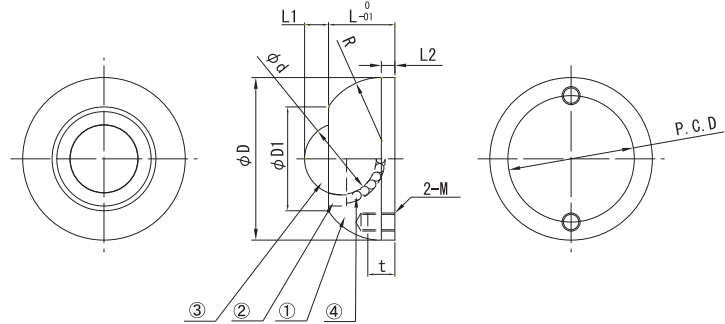
材質	
①本体	SUS304
②スペーサ	SUS304
③メインボール	SUS440C (HRC55~)
④サブボール	SUS440C (HRC55~)
⑤六角ナット	SUS304

Catalog No.		L1	H	L	M	t	B	d	T	B1	耐荷重 N (kgf)
Type	D1										
BRNB	12	1.5	6.5	15	6	3.5	3	5.56	5	10	41 (4.2)
	16	2.5	9.5	—	—	—	—	8.73	—	—	55 (5.6)
	19	3.5	11.5	—	—	—	—	10.32	—	—	62 (6.3)
	25	5.3	14.7	20	8	5	4	15.88	6.5	13	343 (35)
	31	6.3	18.7	25	10	6	5	19.05	8	17	412 (42)

■ラウンドタイプ

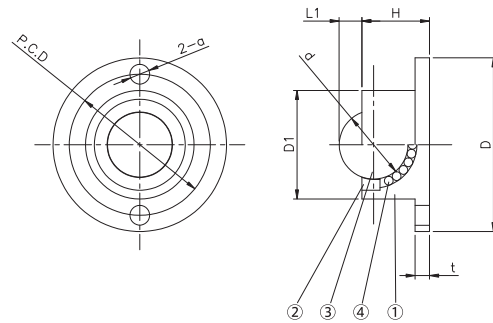


材質				
Type	①本体	②スペーサ	③メインボール	④サブボール
BRRT	SUS304	SUS304	SUS440C HRC55~	SUS440C HRC55~
BRRTN			ポリアセタール球	



Catalog No.		D	D	L	L1	L2	d	R	M	t	P.C.D	耐荷重N (kgf)	
Type	D											BRRT	BRRTN
BRRT (ステンレス球)	22	14	9.5	2.5	2	8.73	10	M3	4.5	16	55 (5.6)	34 (3.5)	
	28	17.5	11.5	3.5	2.5	10.32	10.5						22
BRRTN (ポリアセタール球)	36	23	14.7	5.3	3	15.88	14	M4	6	28	343 (35)	69 (7.0)	
	42	28	18.7	6.3	4	19.05	20						34

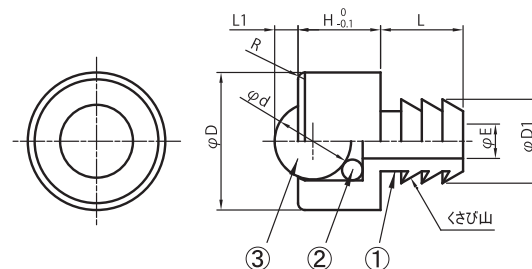
■フランジ取付タイプ



材質				
①本体	②スペーサ	③メインボール	④サブボール	
SUS304	SUS304	SUS440C HRC55~	SUS440C HRC55~	

Catalog No.		D	D1	L1	H	t	P.C.D	a	d	耐荷重 N (kgf)	
Type	D										
BRSF	27	15	2.5	9.5	2	21	3.5	11/32"	55 (5.6)		
	30	18	3.5	11.5						13/32"	62 (6.3)
	39	24	5.3	14.7						5/8"	343 (35)
	48	30	6.3	18.7						3/4"	412 (42)

■樹脂圧入プラグタイプ



材質			
①本体	②メインボール	③サブボール	
ポリアセタール	ポリアセタール球	SUS440C HRC55~	

Catalog No.		D	D1	L	L1	H	d	R	E	ぐさび山数	穴(公差H7)に対する 圧入荷重※N (kgf)	耐荷重 N (kgf)			
Type	呼び														
BRPP (樹脂本体)	5	8	5.1	5	1.5	5	4.76	0.5	1.5	3	60 (6)	2 (0.2)			
	6	10	6.1	6	1.7	6	5.56						2.5	60 (6)	4 (0.4)
	8	13	8.1	8	2.8	8	8.73						3	80 (8)	7 (0.7)
	10	17	10.1	10	3.5	10	10.32						1	3.5	4

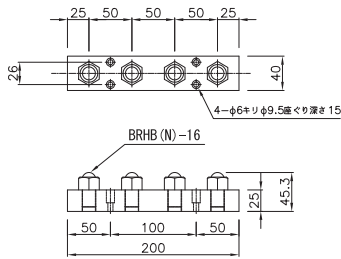
※本製品は、呼びの径のキリ穴に挿入することを想定しています。このデータは、H7の公差の穴に挿入したときの参考値です。



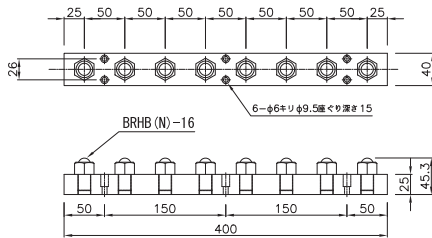
Type	使用ボールローラー			材質				
	形状	型番	1個当たり 耐荷重N (kgf)	本体	スペーサ	メインボール	サブボール	フレーム
BUHB	六角ボルトタイプ	BRHB16	343 (35)	SUS304	SUS304	SUS440C HRC55~	SUS440C	A6063 (白アルマイト)
BUHBN		BRHBN16	69 (7)			ポリアセタール球		
BUPF	圧カタイプ	BRPF24	343 (35)			SUS440C HRC55~	HRC55~	
BUPFN		BRPFN24	69 (7)			ポリアセタール球		

■BUHB・BUHBN

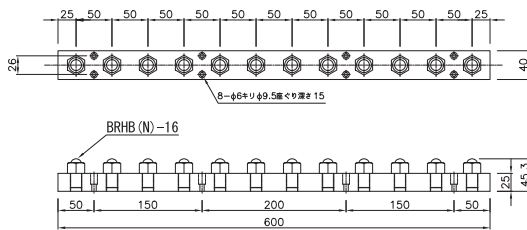
全長:200
ローラー数:4



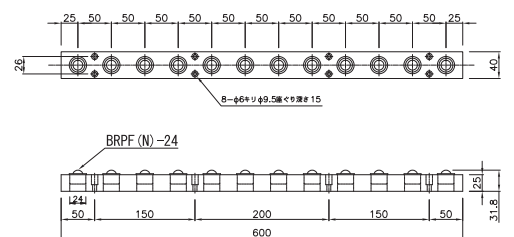
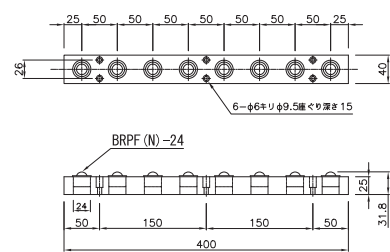
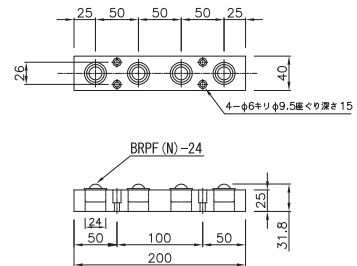
全長:400
ローラー数:8



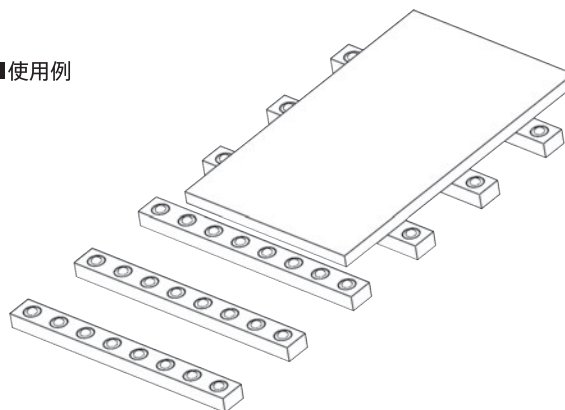
全長:600
ローラー数:12



■BUPF・BUPFN



■使用例

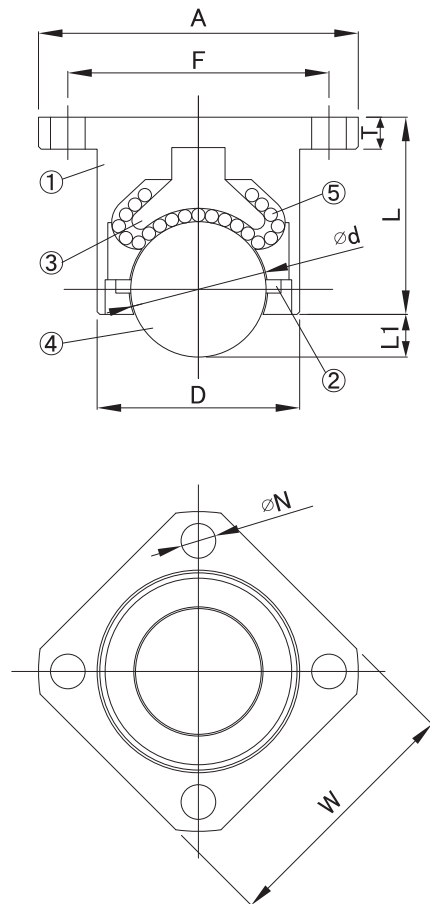
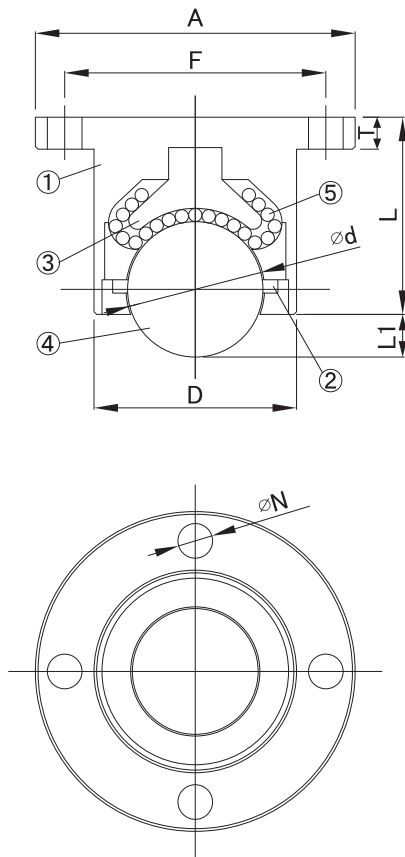


Type	①本体		②防塵シール	③受座		④メインボール		⑤サブボール	
	[M]素材	[S]表面処理	[M]素材	[M]素材	[H]硬度	[M]素材	[H]硬度	[M]素材	[H]硬度
BRCM	S45C	無電解ニッケルメッキ	フェルト	SCM415	HRC50~	SUJ2	HRC55~	SUJ2	HRC55~
BRCF									



■丸フランジ BRCM

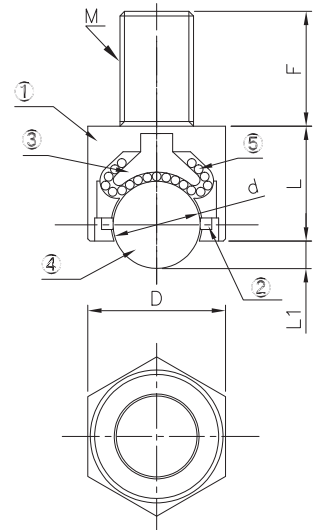
■角フランジ BRCF



Catalog No.		D	L	A	W	F	N	L1	d	T	耐荷重 (N)	重量 (g)
Type	No.											
丸フランジ BRCM	40	24	24	40	—	32	4.5	5	15.875	4	900	165
	50	30	28	50	—	40	5.5	6	19.05	5	1100	180
	60	38	37	60	—	49	6.5	8	25.4	6	1200	190
角フランジ BRCF	40	24	24	40	32	32	4.5	5	15.875	4	900	160
	50	30	28	50	40	40	5.5	6	19.05	5	1100	170
	60	38	37	60	48	49	6.5	8	25.4	6	1200	185

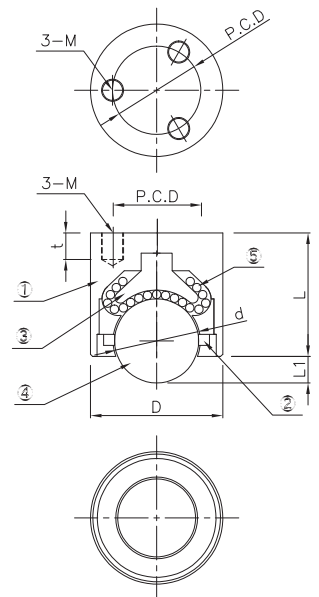
Type	①本体		②防塵シール	③受座		④メインボール		⑤サブボール	
	[M]素材	[S]表面処理	[M]素材	[M]素材	[H]硬度	[M]素材	[H]硬度	[M]素材	[H]硬度
BRCH BRCT BRCZ	S45C	無電解ニッケルメッキ	フェルト	SCM415	HRC50~	SUJ2	HRC55~	SUJ2	HRC55~

■六角ボルトタイプ



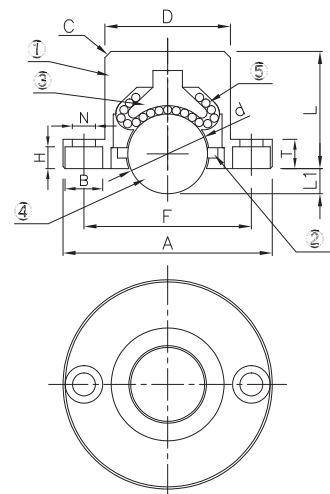
Catalog No.		D	L	M	F	L1	d	耐荷重 (N)	重量 (g)
Type	No.								
六角ボルト BRCH	12	24	21	12	20	5	15.875	900	170
	16	30	25	16	25	6	19.05	1100	185
	20	38	34	20	30	8	25.4	1200	195

■タップ穴タイプ



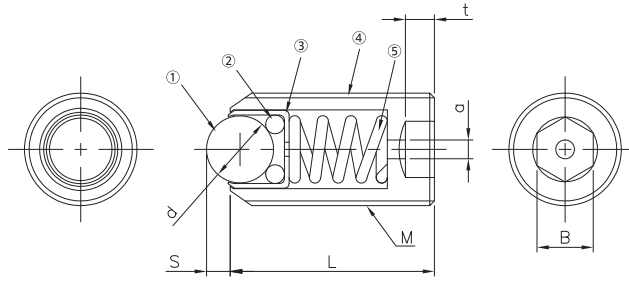
Catalog No.		D	L	M	L1	d	P.C.D.	t	耐荷重 (N)
Type	No.								
タップ穴 BRCT	24	24	24	4	5	15.875	16	6	900
	30	30	28	5	6	19.05	20	6	1100
	38	38	37	6	8	25.4	26	8	1200

■ツバ付きタイプ



Catalog No.		D	L	A	F	N	B	H	L1	C	d	T	耐荷重 (N)
Type	No.												
ツバ付き BRCZ	24	24	24	40	32	4.5	7.5	4.2	5	1	15.875	6	900
	30	30	28	50	40	5.5	9	5.2	6	1.5	19.05	7	1100
	38	38	37	60	49	6.5	10.5	6.2	8	2	25.4	8	1200

■ステンレスタイプ

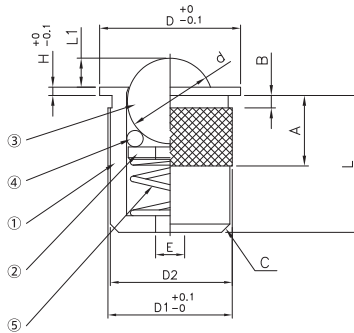


材質	
①メインボール	SUS440C又はポリアセタール
②サブボール	SUS440C
③ケーシング	SUS304
④本体	SUSXM-7
⑤スプリング	SUS631J1

Catalog No. Type	M	L	S	d	a	t	B	荷重 (N)	
								min	max
BRBSZ (メイン球SUS)	5	12	0.7	2.38	1.2	2	2.5	4.4	19.6
	6	13	0.8	3	1.5		3	8.1	29.6
BRNBSZ (メイン球樹脂)	8	15	1.3	4	2	3	4	12.6	39.8
	10	16	1.6	5	2.5		5	13.5	44.4
	12	20	2.3	7.144	3	3	6	16.1	46.9
	16	25	3.1	9.525	4		8	26.1	88.2

■プランジャ機能付樹脂タイプ

意匠登録 第1359374



材質	
①本体	ポリアセタール
②スペーサー	ポリアセタール
③メインボール	ポリアセタール
④サブボール	SUS440C
⑤スプリング	SUS631J1

Catalog No. Type	D1	D	D2	L	H	L1	d	A	B	E	C	耐荷重 (N)			
												min	min -0.1mm	max	
BRNNP	7	9	—	7.5	1	1.5	4.76	7.5	1	1.5	0.8	0	0.1	2	
	9	11	8.4	10		1.7	5.56	7		2.5		0	0.2	4	
	13	15	12.4	15		2.8	8.73	7		1.2		3	0	0.3	7
	15	17	14.7	16.5		3.5	10.32	8.5		3.5		1	0	0.3	11
	20	22	19.4	22.5		5.2	15.88	10.5		1.5		5.3	0	0.3	14
24	26	23.4	29	6.6	19.05	13.5	6.4	1	0	0.3	21				

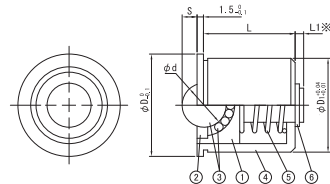
材質

Type	①本体	②スペーサー	③ボール	④ケーシング	⑤スプリング	⑥止め輪
BRBH	SUS304	SUS304	SUS440C	SUS304	SUS631J1	SUS304
BRBN	SUS304	SUS304	HRC55~	SUS304	SUS631J1	SUS304

■プランジャ機能付圧入タイプ



BRBH

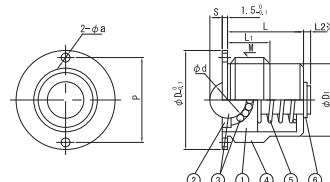


※ボールの可動分スライドします。
※相手穴はH7を推奨します。

■プランジャ機能付おねじタイプ



BRBN



※ボールの可動分スライドします。
※締め付けには、ボールローラ用レンチが必要です。

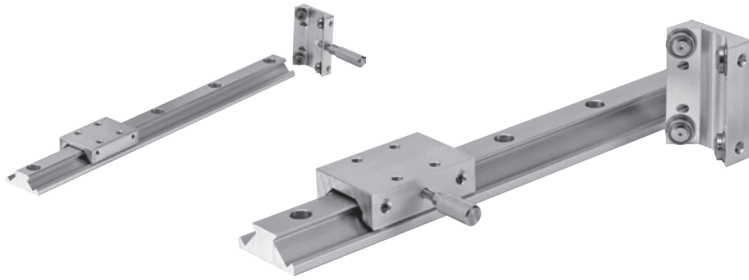
Catalog No. Type	D1	D	L	S	d	L1	荷重 (N)	
							min	max
BRBH	14	16	14	1.5	5.56	1.5	23	30
	18	20	17	2.5	8.73	2	24	38
	22	24	21.5	3.5	10.32		24	55

Catalog No. Type	呼び (細目)	D	D1	L	S	L1	a	d	P	L2	荷重 (N)		
											min	max	
BRBN	16	16×1.5	19	13.5	14	1.5	9	2	5.56	15	1.5	23	30
	20	20×1.5	24	16.5	17	2.5	10	2	8.73	18.5	2	24	38
	24	24×1.5	28	20.5	21.5	3.5	12	2.5	10.32	23		24	55

kgf=N×0.101972

kgf=N×0.101972

意匠登録 第1200812 第1200813

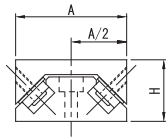


部品名	材質	表面処理
ブロック	A6063	硬質アルマイト
	ベアリング: スチール	—
レール	A6N01	硬質アルマイト
クランパーねじ	SUS304	—
	ポリアセタール	—

レール寸法 (SGR)				取付穴数
R10	R13	R16	R24	
55	70	70	100	2
95	120	110	160	3
135	170	150	220	4
175	220	190	280	5
215	270	230	340	6
255	320	270	400	7
295	370	310	460	8
335	420	350	520	9
375	470	390	580	10
415	520	430	640	11
455	570	470	700	12
495	620	510	760	13
535	670	550	—	14
575	—	590	—	15
615	—	630	—	16
—	—	670	—	17
—	—	710	—	18

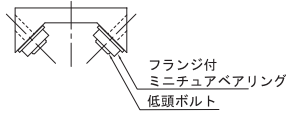
SG

セット品
(ブロック1個+レール1本)



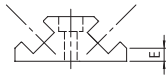
SGB

ブロック単体



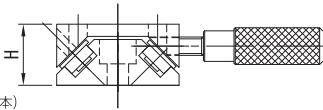
SGR

レール単体



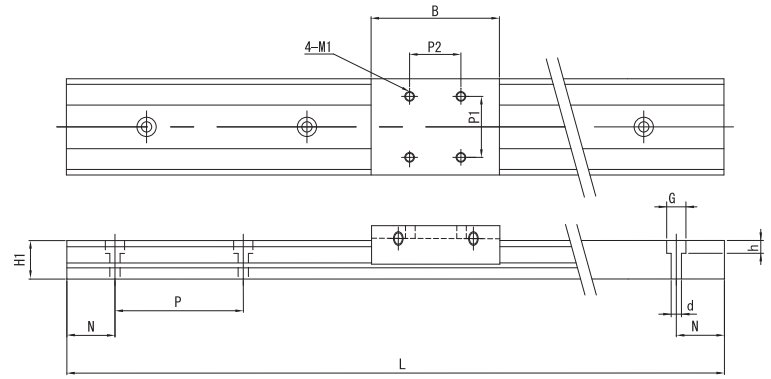
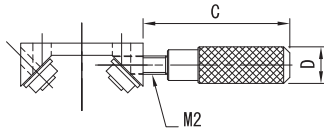
SGC

セット品
(ブロック1個+レール1本)

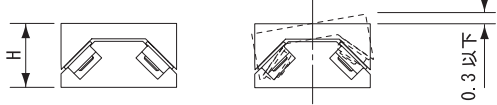


SGCB

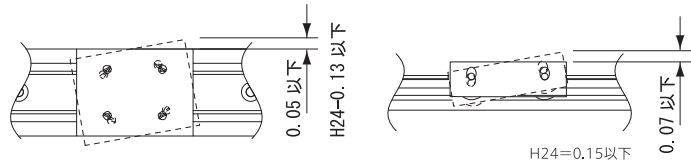
ブロック単体



精度基準



高さH寸公差 ±0.2
高さHのベア相互差 ±0.2



Type		ブロック(クランプ機能なし)			ブロック(クランプタイプ)		レールのみ
セット品	ブロックのみ	ブロックのみ	セット品	ブロックのみ	ブロックのみ		
ブロック1個	ブロック2個	ブロックのみ	セット品	ブロックのみ	ブロックのみ	レールのみ	
SG	SG2	SGB	SGC	SGCB	SGR		

形式(例) SG-10-175(セット品) SGB-13(ブロック単品) SGR-16-670(レール単品)

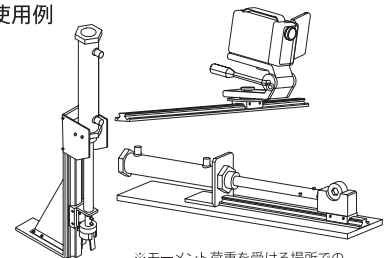
クランパー保持力

Type	保持力 (kg)
SGCB10	0.5
SGCB13	
SGCB16	1.0
SGCB16A	
SGCB24	

参考値: 締付トルク0.1N・m

締付トルク0.1N・mを超えた場合、先端部(POM)が破損する可能性があります。

使用例



※モーメント荷重を受ける場所での使用は、おすすめしません。

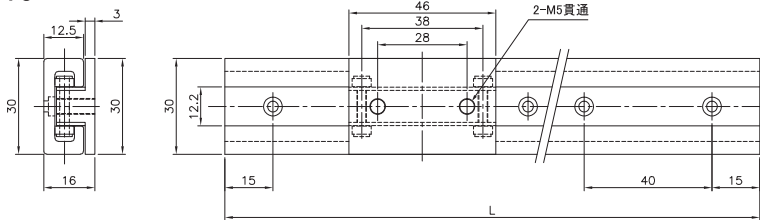
Catalog No.		ブロック寸法								レール寸法						フランジ付ミニチュアベアリング	耐荷重N (kgf) ブロック1個当たり
Type	H	A	B	P1	P2	M1	M2	(C)	D	H1	E	d×G×h	N	P			
SG SG2	10	20	30	13	13		3	24	6	7.5	1.8	3.5×6×4	7.5	40	F682ZZ(4個)	49(5)	
SGC	13	23		15	11	3		23.5		9	2.7		10	50	MF63ZZ(4個)	59(6)	
SGB	16	30	40	19	16		4	32	10	12	3.5	3.5×6×7	15	40	F693ZZ(4個)	79(8)	
SGCB	16A			20	14												
SGR	24	40	60	28	22	5		29		16	4.5	6×9.5×10	20	60	F695ZZ(4個)	99(10)	



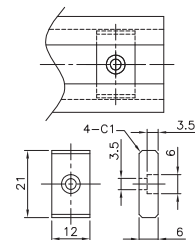
部品名	材質	表面処理
ブロック	A6063	硬質アルマイト
	ポリアセタール	—
	ベアリング: スチール	—
レール	A6N01	硬質アルマイト
クランパーねじ	SUS304	—
	ポリアセタール	—
ストッパー	MCナイロン	—

※使用(荷重)方向: 水平(天吊り可) 耐荷重N(kgf): 79(8)

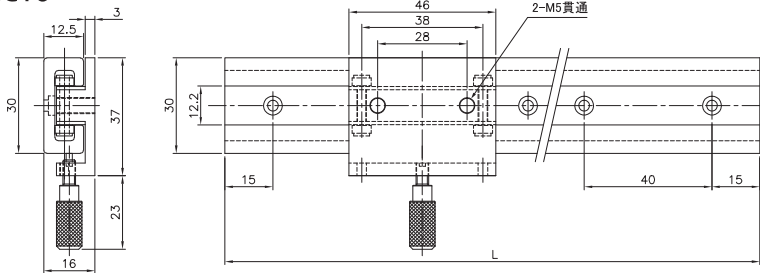
■ASG16



ストッパー付き

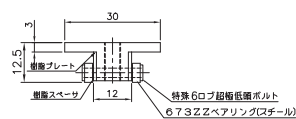


■ASGC16

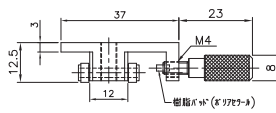


ストッパー部分

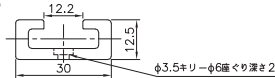
■ASGB16



■ASGCB16



■ASGR16

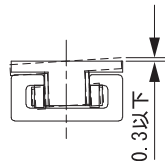


レール寸法	取付穴数	レール寸法	取付穴数
70	2	590	15
110	3	630	16
150	4	670	17
190	5	710	18
230	6	750	19
270	7	790	20
310	8	830	21
350	9	870	22
390	10	910	23
430	11	950	24
470	12	990	25
510	13	1030	26
550	14		

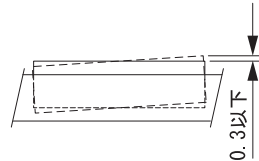
■精度基準



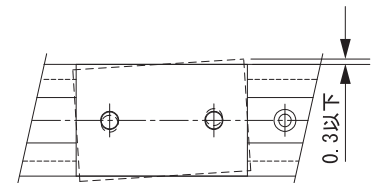
高さH寸法公差 ±0.2
高さHのペア相互差 ±0.2



0.3以下



0.3以下



0.3以下

※モーメント荷重を受ける場所での使用は、おすすめしません。
※レールの取り付けは、低頭六角穴付ボルト(M3)をご利用ください。

Type

ブロック(クランプ機能なし)				ブロック(クランプタイプ)			レールのみ	
セット品		ブロックのみ		セット品		ブロックのみ		
ストッパー無し	ストッパー付き	ブロック1個	ブロック2個	ストッパー無し	ストッパー付き			
ブロック1個	ブロック2個	ブロック1個	ブロック2個	ASGB	ASGC	ASGCST	ASGCB	ASGR

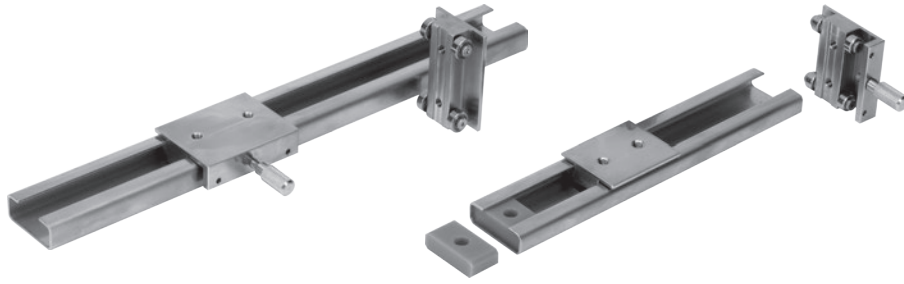
※ストッパーは2個1組です。

■クランパー保持力

Type	保持力(kg)
ASGCB16	1.8

形式(例)
ASG-16-350(セット品)
ASGB-16(ブロック単品)
ASGR-16-350(レール単品)

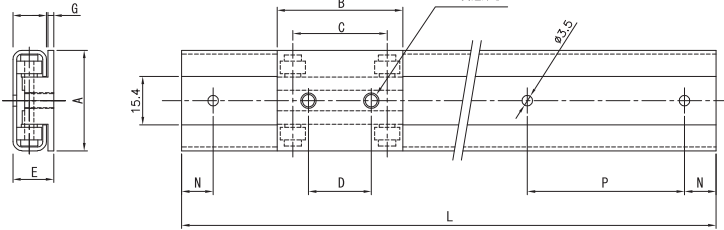
参考値: 締付トルク0.2N・m
締付トルク0.2N・mを超えた場合、先端部(POM)が破損する可能性があります。



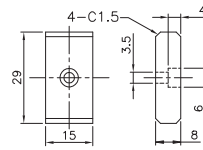
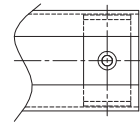
部品名	材質
ブロック	SUS304
レール	
クランパーねじ	
ストッパー	MCナイロン

※使用(荷重)方向:水平(天吊り可)

SSG

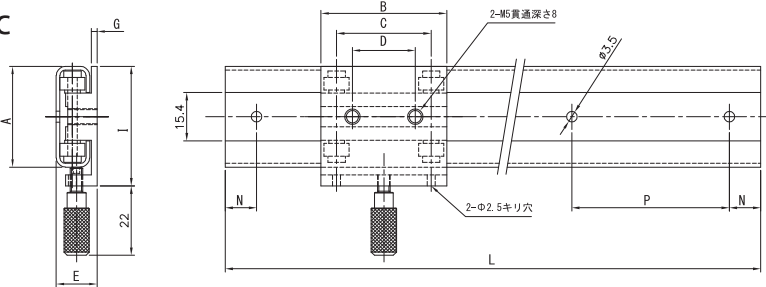


ストッパー付き

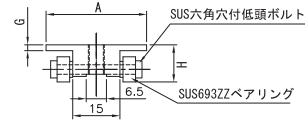


ストッパー部分

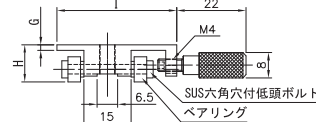
SSGC



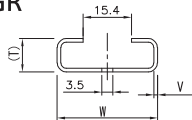
SSGB



SSGCB13

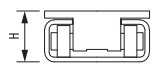


SSGR

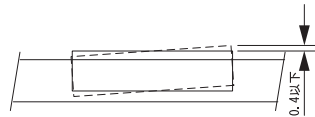
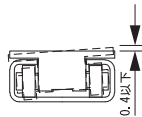


レール寸法		取付穴数	レール寸法		取付穴数
13	16		13	16	
70	70	2	720	590	15
120	110	3	770	630	16
170	150	4	—	670	17
220	190	5	—	710	18
270	230	6	—	750	19
320	270	7	—	790	20
370	310	8	—	830	21
420	350	9	—	870	22
470	390	10	—	910	23
520	430	11	—	950	24
570	470	12	—	990	25
620	510	13	—	1030	26
670	550	14	—	—	—

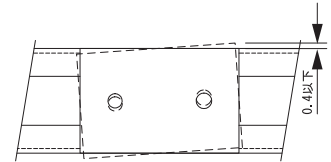
精度基準



高さH寸法公差 ±0.2
高さHのへら相互差 ±0.2



※モーメント荷重を受ける場所での使用は、おすすめしません。
※レールの取り付けは、低頭六角穴付ボルト(M3)をご利用ください。



Type

ブロック(クランプ機能なし)				ブロック(クランプタイプ)				レールのみ
セット品				セット品				
ストッパー無し	ストッパー付き			ストッパー無し	ストッパー付き			
ブロック1個	ブロック2個	ブロック1個	ブロック2個	ブロックのみ	ストッパー無し ブロック1個	ストッパー付き ブロック1個		
SSG	SSG2	SSGST	SSG2ST	SSGB	SSGC	SSGCST	SSGCB	SSGR

クランパー保持力

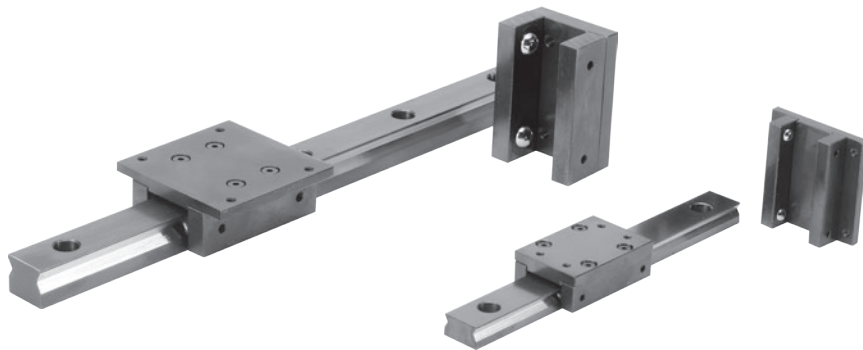
Type	保持力(kg)
SSGCB13	3.9
SSGB-13(ブロック単品)	—
SSGCB16	5.2

形式(例)
SSG-13-320(セット品)
SSGB-13(ブロック単品)
SSGR-13-470(レール単品)

※ストッパーは2個1組です。

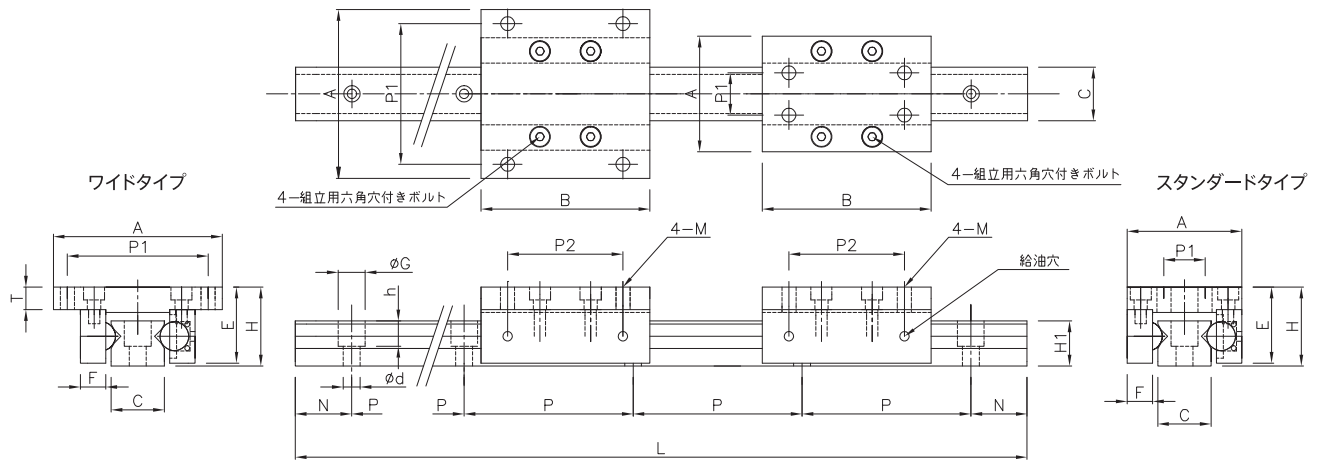
※参考値:締付トルク0.3N・m

No.	スライダ								レール部					
	A	B	C	D	E	G	H	I	W	P	N	(T)	V	ベアリング
13	32	40	30	20	13	1.8	11.8	38	32	50	10	10.7	1.2	SUS693ZZ
16	33	50	38	28	16	2.2	14.55	39	33	40	15	13.3	1.5	SUS623ZZ



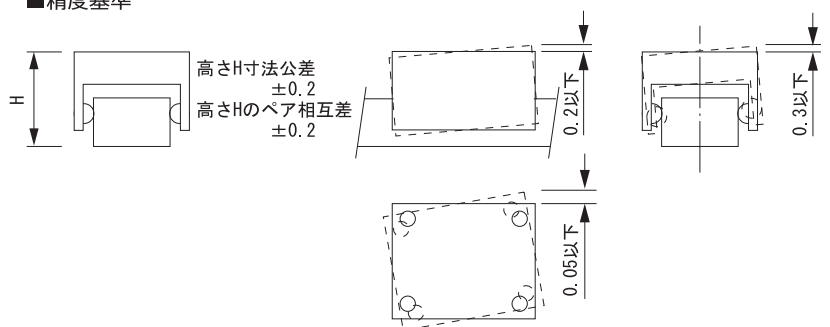
部品名	材質	表面処理
ブロック	S45C	四三酸化鉄皮膜
レール		四三酸化鉄皮膜※
ボール	SUS440C	—
組立ボルト	SCM435	四三酸化鉄皮膜

※しゅう動部は除く



レール寸法		取付穴数	レール寸法		取付穴数
R16/20	R24/28		R16/20	R24/28	
70	100	2	470	—	12
110	160	3	510	—	13
150	220	4	550	—	14
190	280	5	590	—	15
230	340	6	630	—	16
270	400	7	670	—	17
310	460	8	710	—	18
350	520	9	750	—	19
390	580	10	790	—	20
430	640	11			

■精度基準

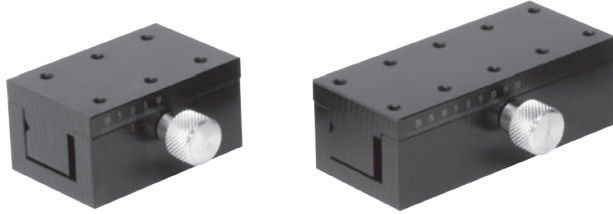


※モーメント荷重を受ける場所での使用は、おすすめしません。

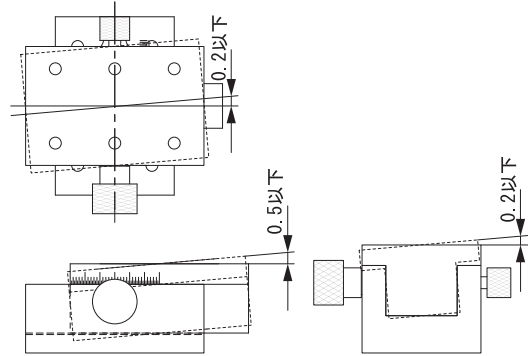
Type	ブロック形状	セット品		ブロックのみ	レールのみ
		ブロック1個	ブロック2個		
スタンダードタイプ	BSG	BSG2	BSGB	BSGR	
ワイドタイプ	BSGW	BSGW2	BSGWB		

形式(例)
BSG-16-190(セット品)
BSGWB-24(ブロック単品)
BSGR-16-390(レール単品)

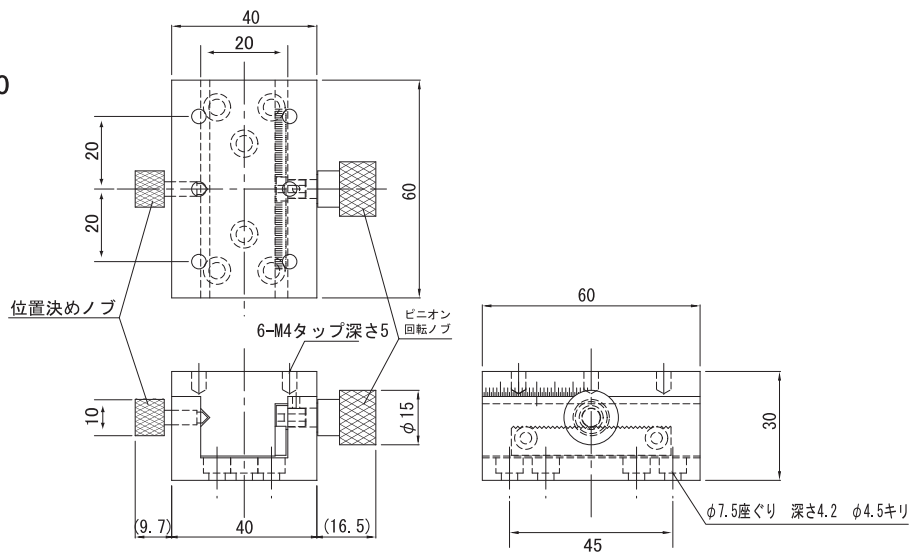
Catalog No.		ブロック部寸法										レール部寸法				耐荷重N(kgf)	
Type	H	A		B	T	E	F	P1		P2	M	H1	C	d×G×h	N		P
		スタンダード	ワイド					スタンダード	ワイド							スタンダード	
BSG BSG2	16			4	15												68(7)
BSGW BSGW2	20	30	44	44	8	19	6	13	37	34	3	9	16	4.5×8×5.5	15	40	
BSGB BSGWB	24			4	23						4						147(15)
BSGR	28	41	60	60	8	27	9	15	50	41	5	16	19	6×9.5×9	20	60	



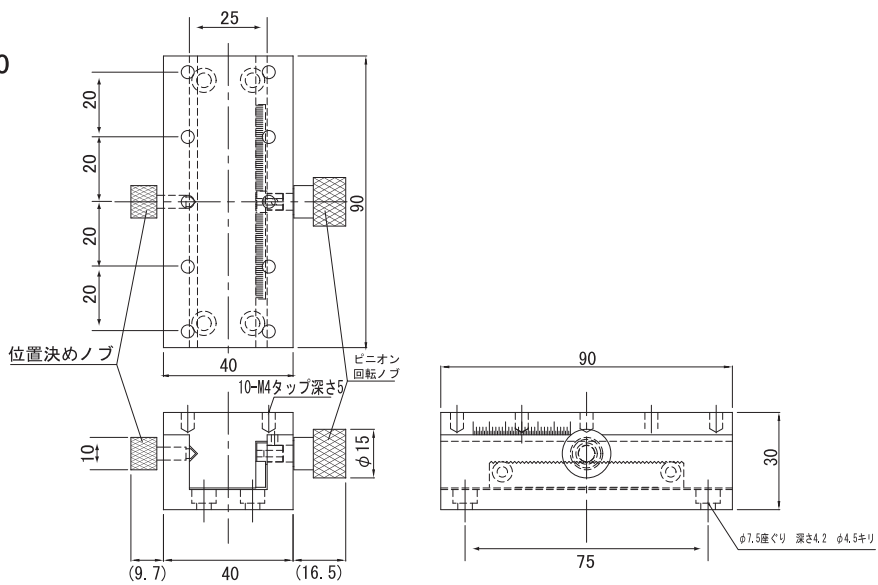
■精度基準



■XKRG60



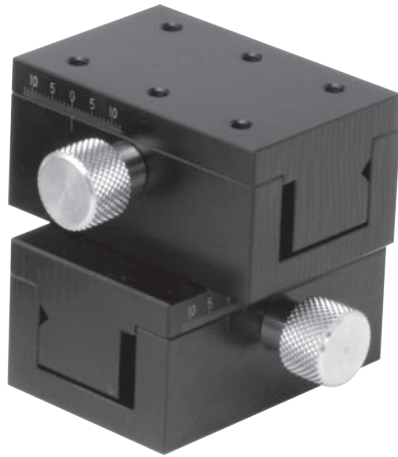
■XKRG90



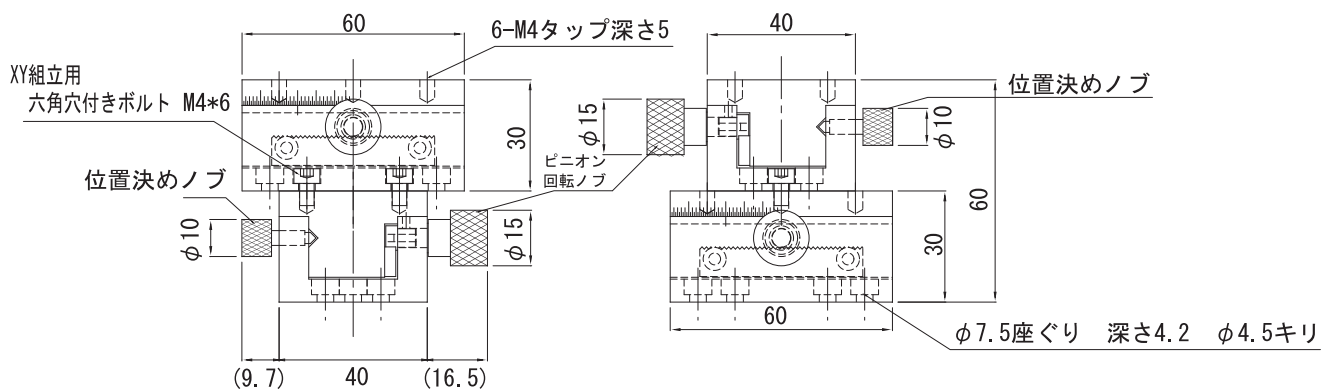
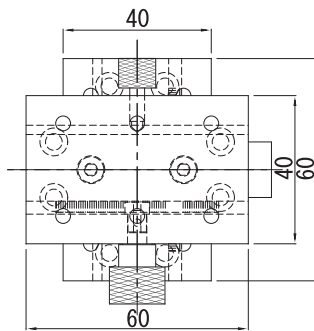
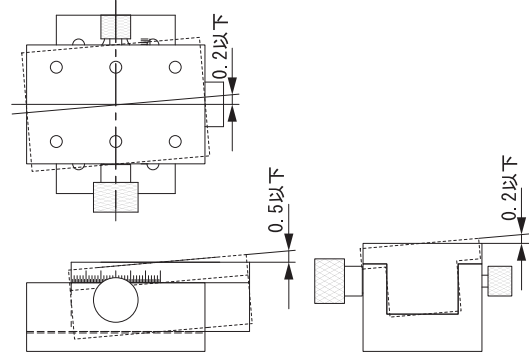
材質	表面処理	付属品
アルミ合金	黒アルマイト	六角穴付ボルト4本

Catalog No.		ステージ面	移動量	耐荷重	自重
Type	No.	(mm)	(mm)	N (kgf)	(kg)
XKRG	60	40×60	±14	39.2(4.0)	0.21
	90	40×90	±23		0.30

■XYKR60



■精度基準

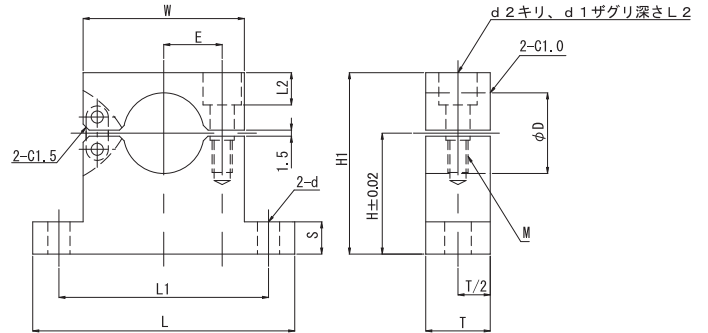
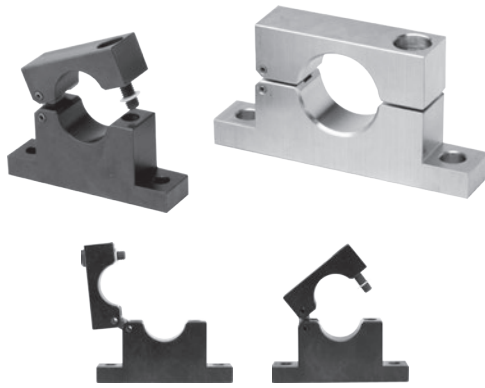


材質	表面処理	付属品
アルミ合金	黒アルマイト	六角穴付ボルト4本

Catalog No.		ステージ面 (mm)	移動量 (mm)	耐荷重 N (kgf)	自重 (kg)
Type	No.				
XYKRG	60	40×60	±14	34.3 (3.5)	0.42

kgf=N×0.101972

■T型タイプ



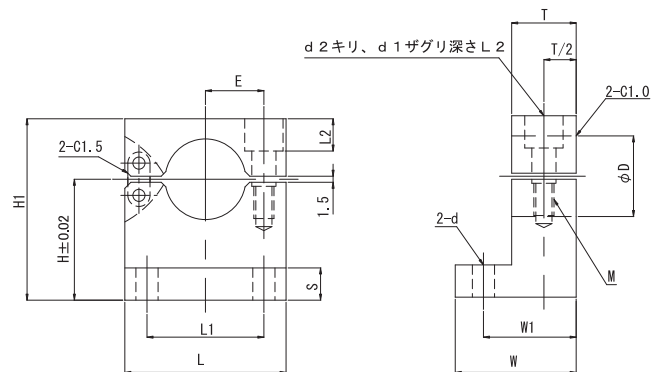
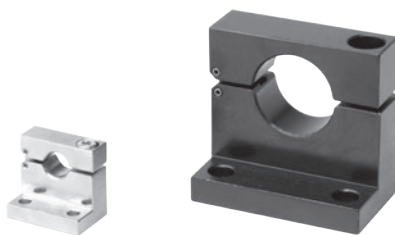
【特長】

ヒンジ部を有する構造により、従来のシャフトホルダと比べて作業性の悪い場所などでの取付・取外し作業等が容易になります。六角穴付ボルトのねじ部にワッシャを組込む事により、取外し作業等の際の六角穴付ボルト脱落が軽減されます。

Type	材質	表面処理	付属品
SHHTB	S45C	四三酸化鉄皮膜	六角穴付ボルト1本
SHHTM		無電解ニッケルメッキ	六角穴付ボルト1本 (SUS)
SHHTS	SUS304	—	六角穴付ボルト1本 (SUS)

Catalog No.		H選択		L	H1	T	S	W	L1	d	E	M	d2	d1	L2
Type	D														
T型タイプ	10	20		50	H+9	10	6	30	40	4.5	10	M4	5	8	4
	12	20	30		H+10										5
SHHTB	16	25	30	60	H+12	12		40	50		14	M5	7	9.5	6
SHHTM	20	25	30	65	H+15	16	8		52	5.5	14.5				8
SHHTS	25	30	50	75	H+18			50	62	6.6	18				
	30	30	60	100	H+21	19	10	65	80	9	24	M6	8	13	11

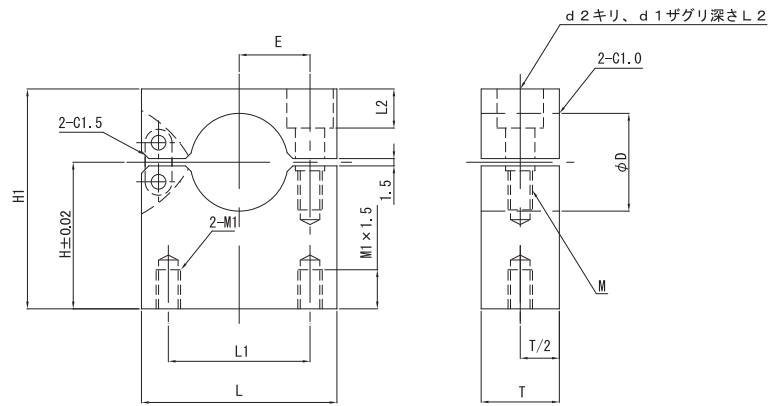
■L型タイプ



Type	材質	表面処理	付属品
SHKHB	S45C	四三酸化鉄皮膜	六角穴付ボルト1本
SHKHM		無電解ニッケルメッキ	六角穴付ボルト1本 (SUS)
SHKHS	SUS304	—	六角穴付ボルト1本 (SUS)

Catalog No.		H選択		L	H1	T	S	W	W1	L1	d	E	M	d2	d1	L2
Type	D															
L型タイプ	10	20		30	H+9	10	6	20	15	20	4.5	10	M4	5	8	4
	12	20			H+10											5
SHKHB	16	25		40	H+12	12		24	18	28		14	M5	7	9.5	6
SHKHM	20	25	30		H+15	16	8		22.5	30	5.5	14.5				8
SHKHS	25		40	50	H+18			29	23	36	6.6	18				
	30		40	65	H+21	19	10	37	28	48	9	24	M6	8	13	11

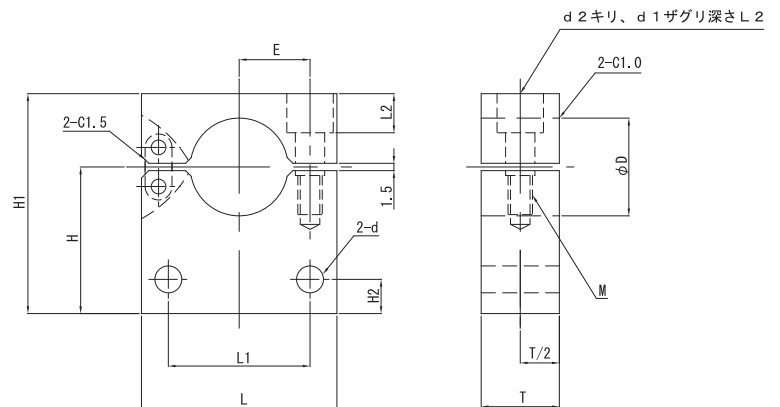
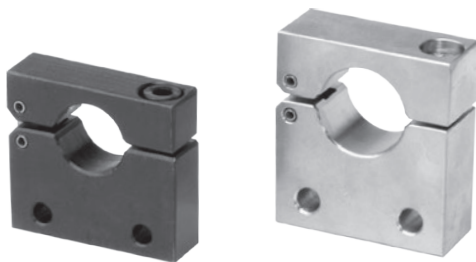
■ボトムマウントタイプ



Type	材質	表面処理	付属品
SHSHB	S45C	四三酸化鉄皮膜	六角穴付ボルト1本
SHSHM		無電解ニッケルメッキ	六角穴付ボルト1本
SHSHS	SUS304	—	六角穴付ボルト1本 (SUS)

Catalog No.		H選択	L	H1	T	L1	E	M	M1	d2	d1	L2
Type	D											
ボトムマウントタイプ	10	20	30	H+9	10	20	10	M4	M4	5	8	4
	12	20		H+10								5
	SHSHB	16	25	40	H+12	12	14	M5	7	9.5	6	
	SHSHM	20	25 30	H+15	16	14.5	M6				8	
	SHSHS	25	40	50	H+18	16	18	M6	8	13	11	
	30	40	65	H+21	19	24	M8					

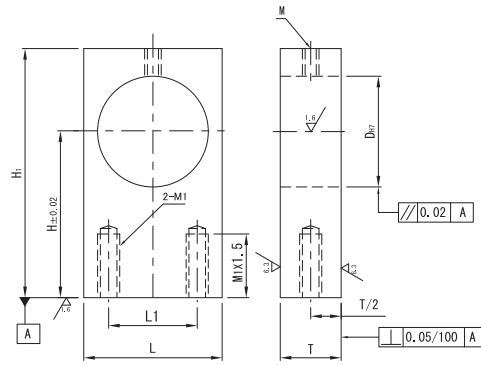
■側面取付穴タイプ



Type	材質	表面処理	付属品
SHYHB	S45C	四三酸化鉄皮膜	六角穴付ボルト1本
SHYHM		無電解ニッケルメッキ	六角穴付ボルト1本
SHYHS	SUS304	—	六角穴付ボルト1本 (SUS)

Catalog No.		H選択	L	H1	T	L1	H2	d	E	M	d2	d1	L2
Type	D												
側面取付穴タイプ	10	20	30	H+9	10	20	5	4.5	10	M4	5	8	4
	12	20		H+10									5
	SHYHB	16	25	40	H+12	12	14	M5	7	9.5	6		
	SHYHM	20	25 30	H+15	16	14.5	M6				8		
	SHYHS	25	40	50	H+18	16	18	M6	8	13	11		
	30	40	65	H+21	19	24	M8						

■スタンダードタイプ

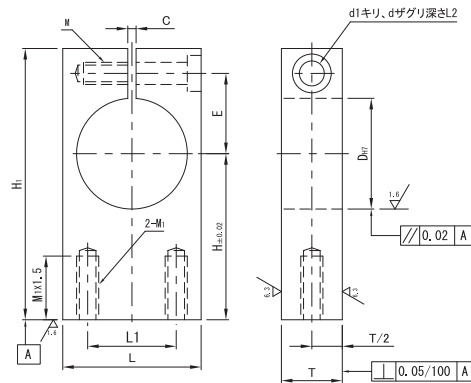


25/ (6.3/ 1.6/)

Type	材質	表面処理	付属品
SHSC	S45C	四三酸化鉄皮膜	六角穴付止めねじ1本
SHBM		無電解ニッケルメッキ	六角穴付止めねじ1本
SHSB	SUS304	—	(SUS)

Catalog No.		H選択				L	H1	T	L1	締付ねじ M	M1
Type	D	15	20	25	30						
スタンダード タイプ	8	15	20	25	30	16	H+9	12	10	4	4
	10	20	25	30	H+10						
	12	20	25	30	H+11						
	13	20	25	30	H+12						
	15	25	30	40	H+15						
SHSC	16	25	30	40	32	H+18	16	18	6		
SHBM	18	25	30	40						50	
SHSB	20	25	30	40						50	
SHSB	25	30	40	50	38	H+20	22	24	6	8	
	30	30	40	50							60
	35	40	50	60	H+25						
	40	40	50	60	H+30						

■スリットタイプ



25/ (6.3/ 1.6/)

Type	材質	表面処理	付属品
SHSBB	S45C	四三酸化鉄皮膜	六角穴付ボルト1本
SHSBM		無電解ニッケルメッキ	六角穴付ボルト1本
SHSBS	SUS304	—	(SUS)

Catalog No.		H選択				L	H1	T	L1	E	締付ねじ M	M1	d	d1	L2	C
Type	D	15	20	25	30											
スリットタイプ	8	15	20	25	30	16	H+16	12	10	11	M4深8	4	4.5	8	4.5	2
	10	20	25	30	H+18											
	12	20	25	30	H+20											
	13	20	25	30	H+26											
	15	25	30	40	H+28											
SHSBB	16	25	30	40	32	H+26	16	18	18	M6深12	6	6.6	11	6.5		
SHSBM	18	25	30	40											50	
SHSBS	20	25	30	40											50	
SHSBS	25	30	40	50	38	H+28	22	24	21	M8深16	8	9	14	9	3	
	30	30	40	50												60
	35	40	50	60	H+36											
	40	40	50	60	H+38											



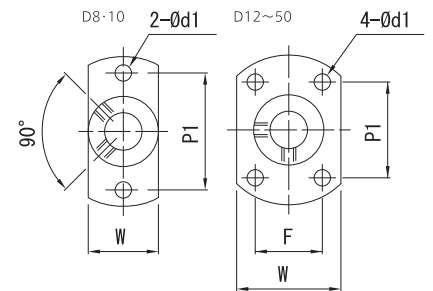
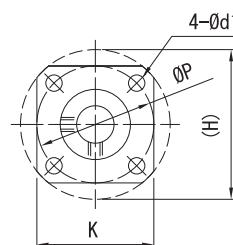
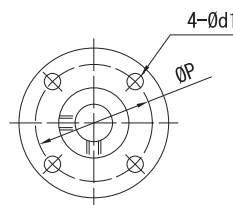
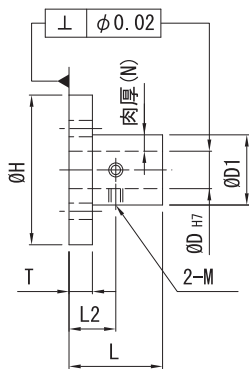
Type	丸フランジ	角フランジ	二面フランジ	材質	表面処理
スタンダードタイプ	STHRBN	STHSBN	STHCBN	SS400	四三酸化鉄皮膜
	STHRN	STHSN	STHCN		無電解ニッケルメッキ
	SSTHRN	SSTHSN	SSTHCN		SUS304
ガイドロングタイプ	STHRBNL	STHSBNL	STHCBNL	SS400	四三酸化鉄皮膜
	STHRNL	STHSNL	STHCNL		無電解ニッケルメッキ
	SSTHRNL	SSTHSNL	SSTHCNL		SUS304

■スタンダードタイプ

丸フランジタイプ

角フランジタイプ

二面フランジタイプ

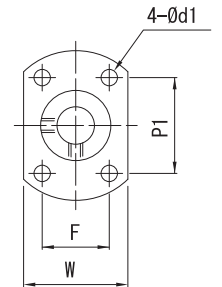
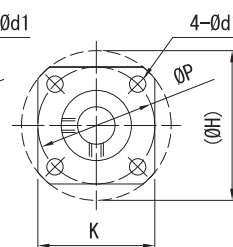
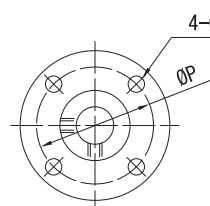
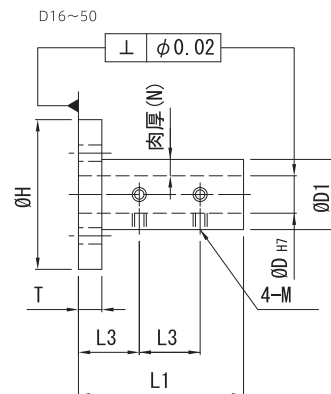
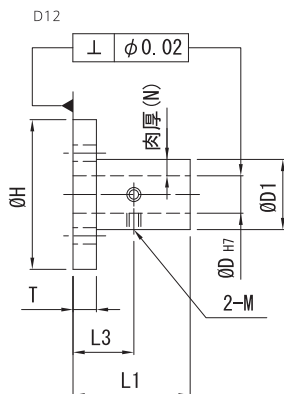


■ガイドロングタイプ

丸フランジタイプ

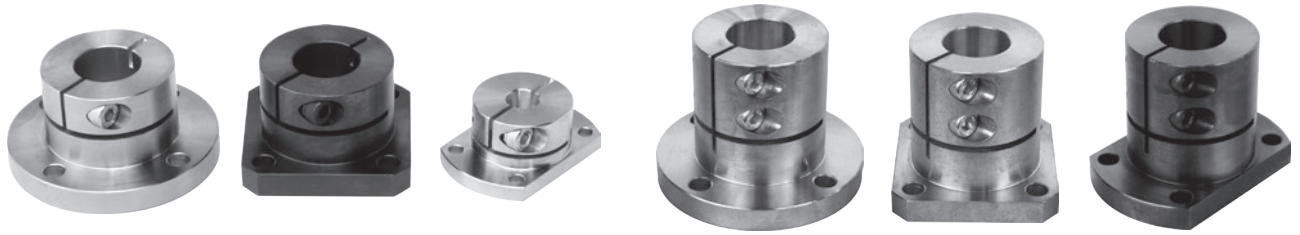
角フランジタイプ

二面フランジタイプ



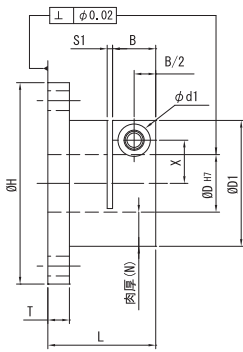
Catalog No.		DH7	ホールド部肉厚(N)	L	L1	D1	H	T	L2	L3	M (並目)	P	K	W	P1	F	d1											
Type																												
■スタンダードタイプ	丸フランジ	8	3.5	16	—	15	32	5	10	—	M3	25	25	15	25	—	3.5											
		8M									+0.015																	
		10									0																	
	角フランジ	10									5							20	—	20	38	12	M3	30	30	20	30	4.5
	二面フランジ	★12									24							30	22	40	15	15	M3	32	32	25	28	
丸フランジ	13	+0.018	26	—	24	42	6	16	M4	34	34	27	18															
角フランジ	15	0	30	—	26	48	18	—	M4	38	38	29		32														
二面フランジ	SSTHRN	SSTHSN	SSTHCN	15	6	30	—	26	48	18	—	38		38	29	32	5.5											
丸フランジ	★16	6	28	50	19	19	M4	40	39	32	33	22																
角フランジ	★20	32	48	35	63	8	20	16	M5	50	48	40		42	25													
二面フランジ	★25	+0.021	40	68	8	23	19	M5	55	53	45	45	30	6.6														
丸フランジ	★30	0	38	57	45	73	10	24	M6	60	58	50	48		35													
角フランジ	★35	+0.025	55	89	70	104	12	30	25	M6	72	70	61		58	42												
二面フランジ	★40	0	50	75	70	104	12	30	25	M8	87	80	76		68	54	9											
丸フランジ	★50	0	15	80	114	12	30	25	M8	97	90	86	73		64													

※ガイドロングタイプはD寸★印のみの対応となります。

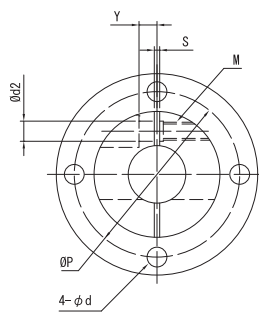


Type	丸フランジ	角フランジ	二面フランジ	材質	表面処理	付属品
スタンダードタイプ	STHWRB	STHWSB	STHWCB	S45C	四三酸化鉄皮膜	六角穴付ボルト1本
	STHWR	STHWS	STHWC		無電解ニッケルメッキ	六角穴付ボルト1本 (SUS)
	SSTHWR	SSTHWS	SSTHWC	SUS304	—	—
ガイドロングタイプ	STHWRBL	STHWSBL	STHWCBL	S45C	四三酸化鉄皮膜	六角穴付ボルト2本
	STHWRL	STHWSL	STHWCL		無電解ニッケルメッキ	六角穴付ボルト2本 (SUS)
	SSTHWRL	SSTHWSL	SSTHWCL	SUS304	—	—

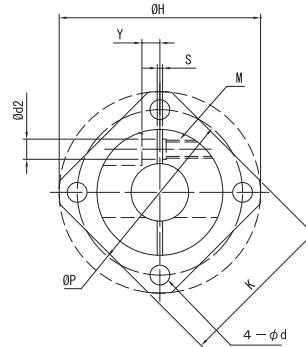
■スタンダードタイプ



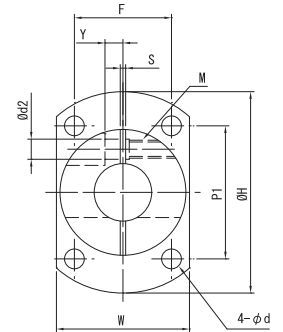
丸フランジタイプ



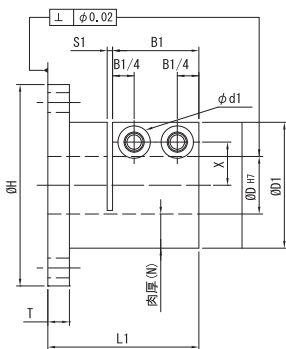
角フランジタイプ



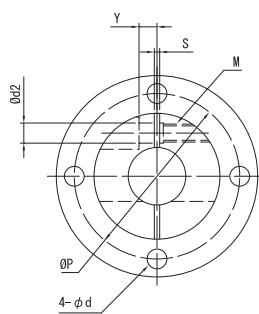
二面フランジタイプ



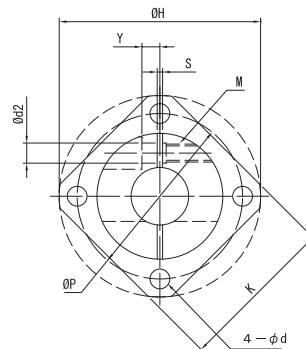
■ガイドロングタイプ



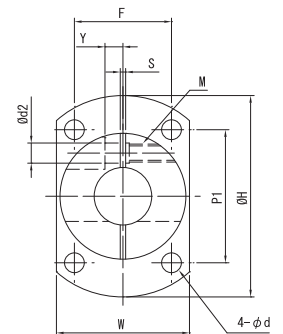
丸フランジタイプ



角フランジタイプ



二面フランジタイプ

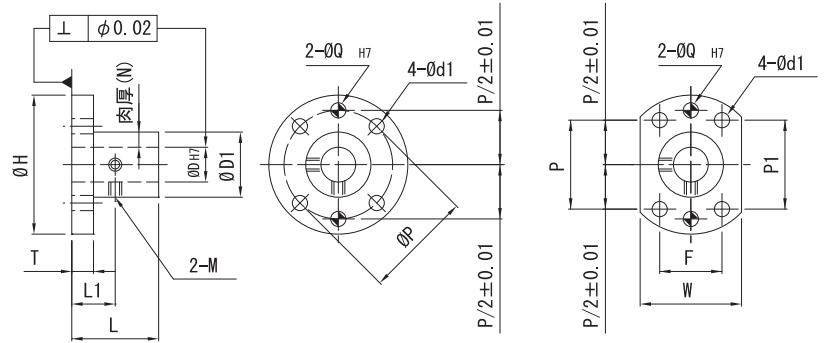
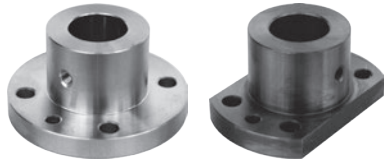


Catalog No.		DH7	ホルダ部 肉厚(N)	L	L1	D1	H	T	B	B1	P	K	W	P1	F	d	S	S1	X	Y	d1	d2	付属ボルト M×長さ	
Type																								
■スタンダードタイプ	丸フランジ	8	8.5	18	—	25	39	5	10	—	32	30	27	25	20	4	—	—	7.5	3.5	7.5	4.6	M4×10	
	角フランジ	8M																						+0.015
	二面フランジ	10	0	10	20	30	49	—	—	—	—	—	—	—	—	—	—	—	—	—	—	—	—	M5×10
	丸フランジ	★12	+0.018	9.5	24	—	32	52	6	12	—	42	40	34	35	25	5	—	—	11	4	9	5.6	M5×12
	角フランジ	★13																						
	二面フランジ	★16	0	10	27	—	35	56	—	—	—	46	44	37	37	27	6	—	—	12	5	9	5.6	M5×12
丸フランジ	★20	+0.021	10	32	48	40	64	8	15	30	52	50	42	43	30	7	—	—	14	6	—	—	M5×16	
角フランジ	★25																							24
二面フランジ	★30	0	12.5	40	60	55	79	10	15	30	67	60	57	50	45	—	—	—	20	10	12	6.6	M6×20	
丸フランジ	★35	+0.025	15	48	72	60	94	10	18	36	87	81	76	67	55	9	—	—	26	13	14	9	—	M8×26
角フランジ	★40																							
二面フランジ	★50	0	17.5	65	97.5	85	119	12	22	44	102	94	91	82	60	—	—	—	32	16	18	11	M10×32	

※ガイドロングタイプはD寸★印のみの適応となります。

■ロック穴付タイプ

Type	丸フランジ	二面フランジ	材質	表面処理
ロック穴付タイプ	STHRBNK	STHCBNK	SS400	四三酸化鉄皮膜
		STHCNK		無電解ニッケルメッキ



Catalog No.		ホルド部肉厚(N)	L	D1	H	T	L1	M	P	W	P1	F	d1	Q					
Type	DH7																		
丸フランジ	12	+0.018	24	22	40	6	15	M4	32	25	28	16	4.5	4					
	16	0	32	28	50		19		40	32	33	22	5.5						
二面フランジ	20	+0.021	7.5	35	63	8	20	M5	50	40	42	25	6.6	5					
	25			40	68										23	55	45	45	30
	30			45	73										10	24	60	50	48

■スリットインロータイプ/スリットロック穴付タイプ

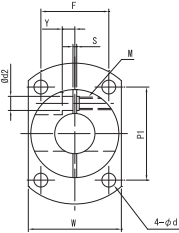
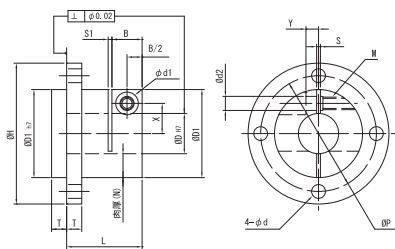


Type	丸フランジ	二面フランジ	材質	表面処理	付属品
スリットインロータイプ	STHWIRB	STHWICB	S45C	四三酸化鉄皮膜	六角穴付ボルト1本
	STHWIR	STHWIC		無電解ニッケルメッキ	六角穴付ボルト1本 (SUS304)
	SSTHWIR	SSTHWIC		SUS304	—
スリットロック穴付タイプ	STHWIRBK	STHWICBK	S45C	四三酸化鉄皮膜	六角穴付ボルト1本
	STHWIRK	STHWICK		無電解ニッケルメッキ	六角穴付ボルト1本 (SUS304)
	SSTHWIRK	SSTHWICK		SUS304	—

スリットインロータイプ

丸フランジタイプ

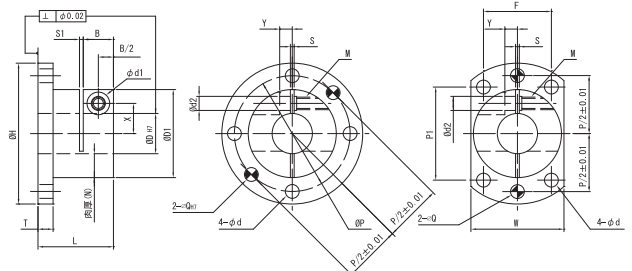
二面フランジタイプ



スリットロック穴付タイプ

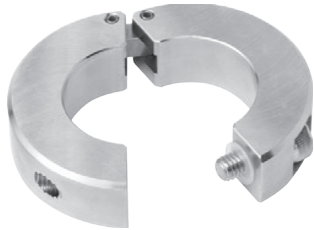
丸フランジタイプ

二面フランジタイプ

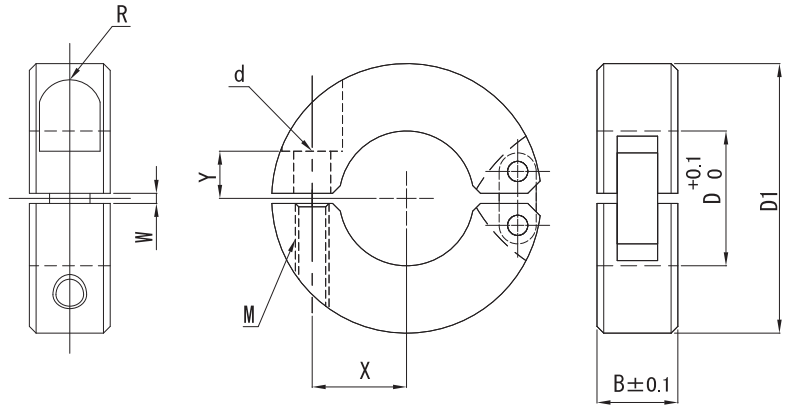


Catalog No.		ホルド部肉厚(N)	L	L1	D1	H	T	B	P	W	P1	F	d	S	S1	X	Y	d1	d2	Q	付属ボルト M×長さ																
Type	DH7																																				
■スリットインロータイプ	8	+0.015	8.5	—	23	25	39	5	10	32	27	25	20	4	—	—	7.5	3.5	7.5	4.6	—	M4×10															
	丸フランジ																						8M	20	25	30	49	40	32	33	23	5	10	3	—	M5×10	
	二面フランジ																						10	22	28	32	52	42	34	35	25	—	11	4	4	—	M5×12
■スリットロック穴付タイプ	★12	+0.021	10	—	33	35	56	6	12	46	37	37	27	6	1.5	2	12	5	9	5.6	—	M5×16															
	丸フランジ																						★16	30	36	35	64	52	42	43	30	14	6	5	—	M5×16	
	二面フランジ																						★20	32	40	40	64	57	47	46	34	17	6	6	—	M5×16	
丸フランジ	★25	0	12.5	—	40	50	79	10	15	67	57	50	45	7	—	—	20	10	12	6.6	—	M6×20															
	二面フランジ																						★30	38	46	45	69	67	57	50	45	20	10	12	6.6	—	M6×20
	丸フランジ																						★40	40	50	55	79	67	57	50	45	20	10	12	6.6	—	M6×20
二面フランジ	★30	+0.025	15	—	67	70	104	12	18	87	76	67	55	9	—	—	26	13	14	9	—	M8×26															
丸フランジ	★40																						40	50	55	79	67	57	50	45	20	10	12	6.6	—	M8×26	

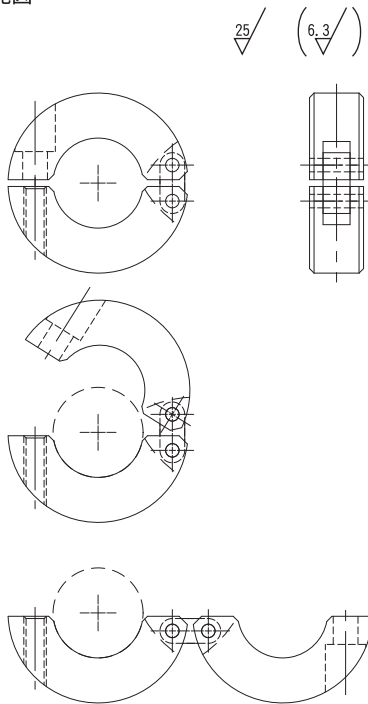
※ガイドロングタイプはD寸★印のみの適応となります。



Type	本体		ヒンジ部	スプリングピン		六角穴付きボルト	ワッシャ
	材質	表面処理	材質	材質	硬度	材質	材質
SCSH	S45C	四三酸化鉄皮膜	SUS304	SUS420J2	HRC42~48	SCM435	ナイロンワッシャ (1個)
PSCSH		無電解ニッケルメッキ				SUS	
SSCSH	SUS304	—					

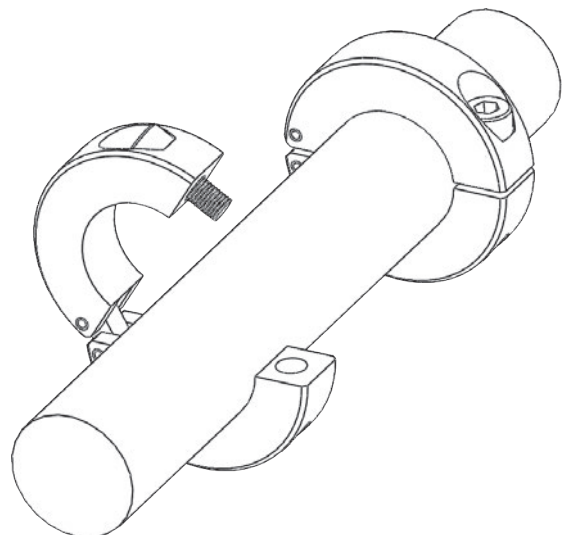


■機能図



Catalog No.		B	D1	M (並目)	d	R	W	X	Y
Type	D								
SCSH	10	10	30	M4	5	3.75	1.5	9	5
	12								
	15								
PSCSH	16	12	35	M5	6	4.5	1.5	12	6
	20								
SSCSH	25	15	50	M6	7	6	1.5	18	10
	30								

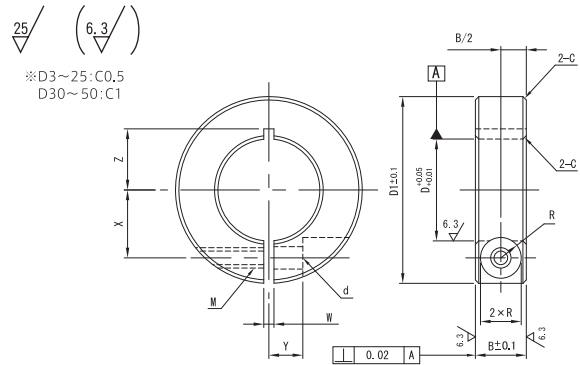
■使用例



【特長】

ヒンジ部を有する構造により、従来のセパレートタイプと比べて作業性の悪い場所などでの取付・取外し作業等が容易になります。六角穴付ボルトのねじ部にワッシャを組込む事によりセットカラーをシャフトより取り外す際の六角穴付ボルト脱落が軽減されます。

■スタンダードタイプ



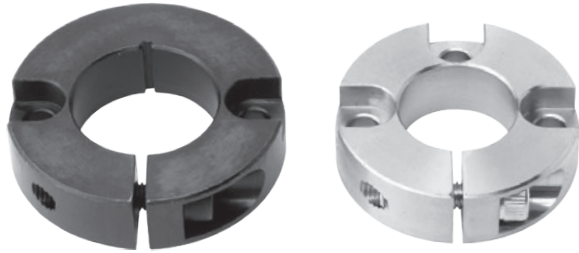
Type	材質	表面処理	付属品
SCS	S45C	四三酸化鉄皮膜	六角穴付ボルト1本
PSCS		無電解ニッケルメッキ	六角穴付ボルト1本
SSCS	SUS304	—	六角穴付ボルト1本 (SUS)

Catalog No.		B選択	D1	M (並目)	d	R	W	X	Y	Z					
Type	D														
スタンダードタイプ SCS PSCS SSCS	3	8	16	M3	3.4	3	1	4.5	2.2	3~5					
	4	8	18					5	3	3.5~6					
	5	8	20	M4	4.5	3.75		5.5	4	5~6.5					
		10	22					6.5		6~7					
	6	8	20	M3	3.4	3		1.5	6	4	6~6.5				
		10	20	M4	4.5	3.75					6~6.5				
	8	8	25	M3	3.4	3	8		5	4	7~9				
		10		M4	4.5	3.75					7~10				
		12		M5	5.5	4.5					7~10				
	10	15	30	M6	6.6	6	10		6	5	8~10				
		8		M3	3.4	3		8~12							
		10		M4	4.5	3.75		8~12							
	12	12	35	M5	5.5	4.5		10			5	4	9~10		
		15		M6	6.6	6							9~12		
		10		M4	4.5	3.75							10		
	13	12	34	M5	5.5	4.5	1.5	11	5	10~12					
		15	35	M6	6.6	6				10~12					
		10	34	M4	4.5	3.75				10~11					
	15	12	35	M5	5.5	4.5				11.5	6	4	10~11		
		15	40	M6	6.6	6							11~13		
		10	35	M5	5.5	4.5							11~13		
	16	12	40	M6	6.6	6	1.5	13	8	11~13					
		15		M6	6.6	6				11~13					
		10		M5	5.5	4.5				11~13					
	18-20	12	45	M5	5.5	4.5				2	14	7	13		
		15		M6	6.6	6							13		
		20※1		M6	6.6	6							13~15		
	25	12	50	M5	5.5	4.5	3	17	7				16		
		15		M6	6.6	6							16~18		
		20		M6	6.6	6							16~20		
30	15	55	M8	9	7	2				20	10	18~20			
	20											18~21			
35	15	60	M6	6.6	6							23	12	4	21
	40		M8	9	7		21								
40	18	70	M8	9	7		26	13	5						23
	50		M10	11	9										23
50	22	85	M10	11	9	32				16	6				28
	60※2														22
80※2	32	130	M16	18	13							50	22	7	—
	100※2														36

※1.B寸法20はSCSのみとなります (D18の場合は選択不可) ※2.D寸法60・80・100はSCSのみとなります。Z寸法のスリット加工はありません。

■2ホール キリ・ザグリタイプ

■3ホール キリ・ザグリタイプ

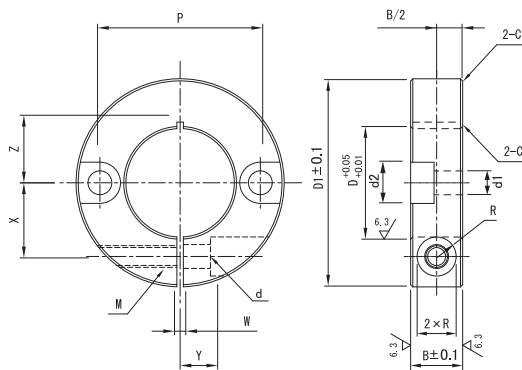


Type		材質	表面処理	付属品
2ホール	3ホール			
SCSG	SCSGT	S45C	四三酸化鉄皮膜	六角穴付ボルト1本
PSCSG	PSCSGT			
SSCSG	SSCSGT	SUS304	—	六角穴付ボルト1本 (SUS)

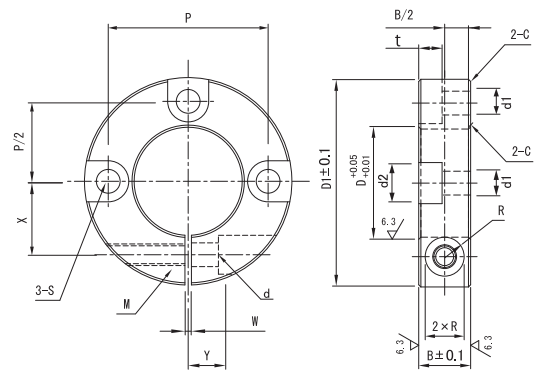
25 / (6.3)

※D6~25:C0.5
D30~50:C1

2ホールタイプ

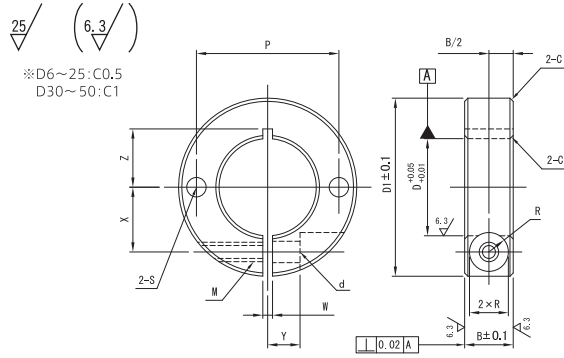


3ホールタイプ



Catalog No.		B選択	D1	M (並目)	d	R	W	X	Y	Z	P	d1	d2	t									
Type	D																						
2ホールタイプ	6	★8	24	M3	3.4	3	1	8	4	6~8	15	3.5	6.5	3.3									
		★10		M4	4.5	3.75				7~9	17												
	8	★8	28	M3	3.4	3		9	5	8~9	18	4.5	8	4.4									
		★10		M4	4.5	3.75		10		10~11	22	5.5	9.5	5.4									
	10	12	33	M5	5.5	4.5		11	6	11~12	23	6.6	11	6.5									
		15		M6	6.6	6		13		11~13	25	6.6	11	6.5									
	12	★10	35	M4	4.5	3.75		1.5	11	5	10~12	24	5.5	9.5	5.4								
		★12		M5	5.5	4.5					13	6	11~13	25	6.6	11	6.5						
	13	★10	33	M4	4.5	3.75		1.5	11	5	10~11	23	4.5	8	4.4								
		12		M5	5.5	4.5					12	6	11~13	25	5.5	9.5	5.4						
	15	★12	38	M5	5.5	4.5		1.5	13	8	11~13	27	6.6	11	6.5								
		15		M6	6.6	6					12	6	11~12	26	4.5	8	4.4						
3ホールタイプ	16	★10	36	M5	5.5	4.5	2	6	11~12	26	4.5	8	4.4										
		★12		M5	5.5	4.5			12~13	28	5.5	9.5	5.4										
SCSGT	16	15	42	M6	6.6	6	1.5	13	8	13~14	29	6.6	11	6.5									
		★12		M5	5.5	4.5				15	7	13~14	32	5.5	9.5	5.4							
PSCSGT	20	★15	45	M6	6.6	6	2	15	8	14~15	33	6.6	11	6.5									
		20		48	M5	5.5				4.5	16	7	14~16	37	5.5	9.5	5.4						
SSCSGT	25	★12	50		M6	6.6	6	3	18	10	15~17	38	6.6	11	6.5								
		15		20							20	43											
3ホールタイプは★印の付いたサイズのみ	30	★15	60	M6	6.6	6	2	23	12	21	48	9	14	8.6									
	40														★18	78	M8	9	7	28	13	26	60
	50														22	88	M10	11	9	32	16	29	71

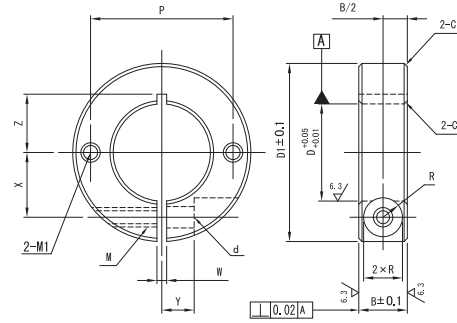
■2ホールタイプ



Type	材質	表面処理	付属品
2ホール			
SCSM	S45C	四三酸化鉄皮膜	六角穴付ボルト1本
PSCSM		無電解ニッケルメッキ	六角穴付ボルト1本
SSCSM	SUS304	—	六角穴付ボルト1本 (SUS)

Catalog No.		B選択	D1	M (並目)	d	R	W	X	Y	Z	S	P			
Type	D														
2ホールタイプ SCSM PSCSM SSCSM	6	8	20	M3	3.4	3	1.5	6	4	6~6.5	3.5	12			
		10		M4	4.5	3.75						13			
	8	8	25	M3	3.4	3		8	5	7~9	4.5	5.5	14		
		10		M4	4.5	3.75							18		
		12		M5	5.5	4.5				7~10	20				
		15		M6	6.6	6									
	10	8	30	M3	3.4	3		9	6	8~10	6.6	24			
		10		M4	4.5	3.75									
		12		M5	5.5	4.5									
	12	15	35	M6	6.6	6		10	5	9~10	5.5	22			
		8		M3	3.4	3									
		10		M4	4.5	3.75									
		12		M5	5.5	4.5									
	13	15	35	M6	6.6	6		11	6	9~12	6.6	24			
		10		M4	4.5	3.75									
		12		M5	5.5	4.5									
	15	12	35	M5	5.5	4.5		11	5	10~12	5.5	22			
		15		M6	6.6	6							※23		
		10		M4	4.5	3.75							10~11	23	
		12		M5	5.5	4.5									
	16	15	40	M6	6.6	6		11.5	6	11~13	6.6	28			
		10		M4	4.5	3.75							4.5	24	
		12		M5	5.5	4.5									
	20	15	40	M6	6.6	6		12	6	11~12	5.5	26			
		10		M4	4.5	3.75							4.5	28	
		12		M5	5.5	4.5									
		15		M6	6.6	6									
	25	10	45	M6	6.6	6		13	7	13	5.5	30			
		12		M5	5.5	4.5									
		15		M6	6.6	6							16	5.5	36
		12		M5	5.5	4.5									
	30	15	50	M6	6.6	6		17	7	16	5.5	38			
		20		M6	6.6	6							16~18		
		25		M6	6.6	6								16~20	6.6
		30		M6	6.6	6									
	35	15	55	M6	6.6	6		18	10	18~20	9	44			
20		M6		6.6	6	18~21	9						45		
25		M6		6.6	6										
30		M6		6.6	6										
40	15	60	M6	6.6	6	23	12	21	6.5	48					
	20		M6	6.6	6										
	25		M6	6.6	6										
50	18	70	M8	9	7	26	13	23	9	56					
	22		M8	9	7										
50	22	85	M10	11	9	32	16	28	11	68					
	30		M10	11	9										

■2タップ(並目)タイプ

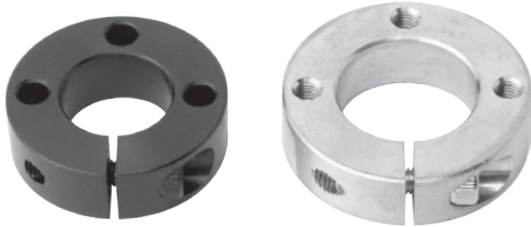


Type	材質	表面処理	付属品
2タップ			
SCSW	S45C	四三酸化鉄皮膜	六角穴付ボルト1本
PSCSW		無電解ニッケルメッキ	六角穴付ボルト1本
SSCSW	SUS304	—	(SUS)

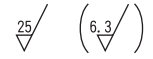
Catalog No.		B選択	D1	M (並目)	d	R	W	X	Y	Z	P	M1 (並目)					
Type	D																
2タップタイプ SCSW PSCSW SSCSW	6	8	20	M3	3.4	3	1.5	6	4	6~6.5	12	M3					
		10		M4	4.5	3.75					13						
	8	8	25	M3	3.4	3		8		7~9	14	M4					
		10		M4	4.5	3.75					18						
		12		M5	5.5	4.5					7~10						
		8		M3	3.4	3					9		5	8~10	20	M5	
	10	M4	4.5	3.75	10	9~10		22									
	12	12	M5	5.5				4.5	10	9~10	22	M5					
		15	M6	6.6	6	11		6			9~12		24	M6			
	13	10	30	M4	4.5	3.75		1.5	10	5	10	22	M4				
		12		M5	5.5	4.5						10~12		*23	M5		
		11		M5	5.5	4.5						10~12		*23	M5		
	15	10	34	M4	4.5	3.75		1.5	11.5	6	10~11	23	M4				
		12		M5	5.5	4.5						26		M5			
		15		M6	6.6	6						11~13		28	M6		
	16	10	35	M5	5.5	4.5		1.5	12	6	11~12	24	M4				
		12		M5	5.5	4.5						26		M5			
		15		M6	6.6	6						11~13		28	M6		
	18・20	10	40	M5	5.5	4.5		1.5	14	7	13	28	M4				
		12		M5	5.5	4.5						30		M5			
		15		M6	6.6	6						13~15		34	M6		
	25	12	45	M6	6.6	6		1.5	15	8	13~15	34	M6				
		15		M5	5.5	4.5						17		7	16	36	M5
		15		M5	5.5	4.5						18		7	16~18	38	M5
30	15	50	M5	5.5	4.5	1.5	18	10	16~18	38	M6						
	15		M6	6.6	6					20		10	18~20	44			

*2タップタイプのD寸13・B寸12のP寸は23に変更させていただきます。

- 3ホールタイプ
- 3タップ (並目) タイプ

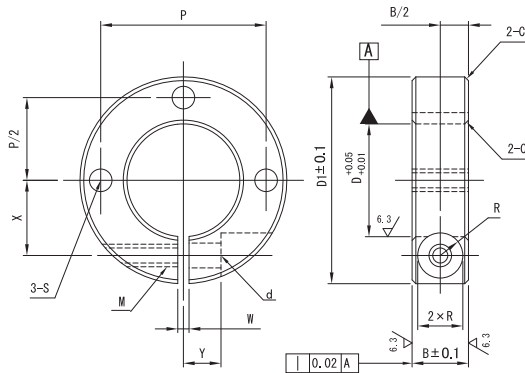


Type		材質	表面処理	付属品
3ホール	3タップ			
SCST	SCSTR	S45C	四三酸化鉄皮膜 無電解ニッケルメッキ	六角穴付ホルト1本 六角穴付ホルト1本 (SUS)
PSCST	PSCSTR			
SSCST	SSCSTR	SUS304	—	

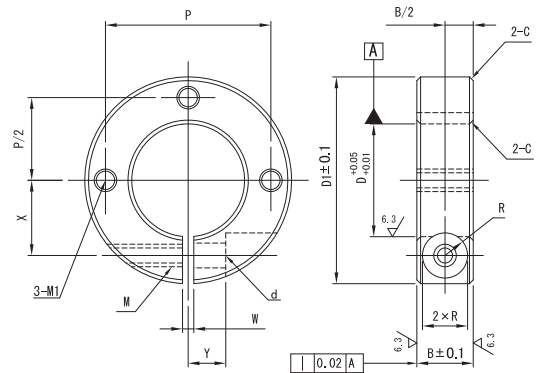


※D6~25:C0.5
D30~50:C1

3ホールタイプ



3タップ (並目) タイプ



Catalog No.		B選択	D1	M (並目)	d	R	W	X	Y	S	P	M1 (並目)	
Type	D												
3ホールタイプ	6	★8	20	M3	3.4	3	1	6	4	3.5	12	M3	
		★10		M4	4.5	3.75					13		
	8	★8	25	M3	3.4	3		8	5	5.5	14	M4	
				★10	M4	4.5					3.75		18
		12	M5	5.5	4.5	—							
		15	M6	6.6	6								
	10	★8	30	M3	3.4	3		9	6	6.6	20	M5	
				★10	M4	4.5					3.75		24
		12	M5	5.5	4.5	—							
		15	M6	6.6	6								
	3タップタイプ	★10	30	M4	4.5	3.75		1.5	10	5	5.5	22	M5
				★12	M5	5.5						4.5	
13		★10	34	M4	4.5	3.75	11		5	5.5	22	M4	
				★12	M5	5.5					4.5		23
		15	M6	6.6	6	24			—				
		15	M6	6.6	6	24							
15		★10	34	M4	4.5	3.75	11.5		6	4.5	23	M4	
				★12	M5	5.5					4.5		26
		★15	M6	6.6	6	28			M6				
		10	M5	5.5	4.5	24							
16		★12	35	M5	5.5	4.5	12		6	5.5	26	M5	
				★15	M6	6.6					6		28
	10	M5	5.5	4.5	24	—							
	15	M6	6.6	6	28								
20	★10	40	M5	5.5	4.5	14	7	5.5	30	M5			
			★12	M5	5.5				4.5		34		
	★15	M6	6.6	6	38		M6						
	15	M6	6.6	6	34								
25	★12	45	M5	5.5	4.5	17	7	5.5	36	M5			
			★15	M6	6.6				6		44		
	10	M5	5.5	4.5	38		—						
	15	M6	6.6	6	44								
30	★15	55	M6	6.6	6	20	10	6.6	44	M6			
			★15	M6	6.6				6		48		
	15	M6	6.6	6	48		—						
	15	M6	6.6	6	48								
40	★18	70	M8	9	7	26	13	9	56	M8			
			22	M10	11				9		68		
50	22	85	M10	11	9	32	16	11	68	—			

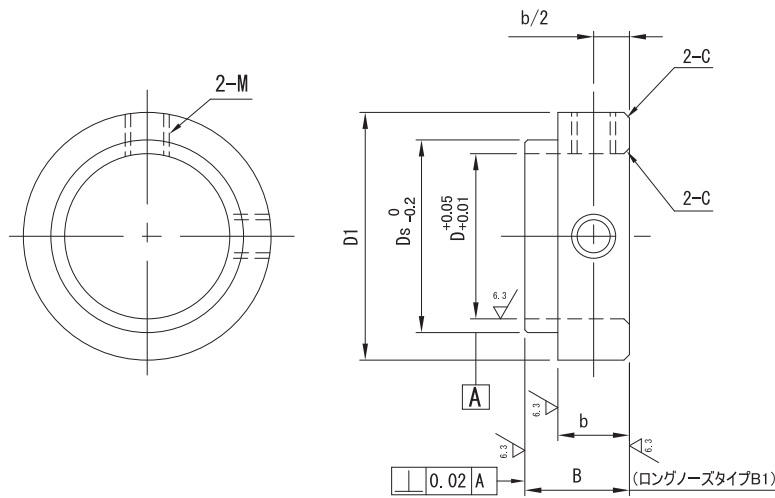
3タップタイプは★印の付いたサイズのみ

■止めねじタイプ



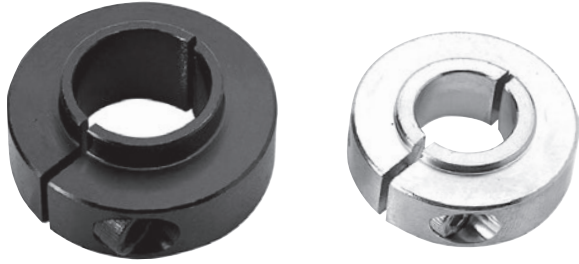
Type		材質	表面処理	付属品
ショートノーズタイプ	ロングノーズタイプ			
SCSBR	SCSBS	S45C	四三酸化鉄皮膜	止めねじ2本
PSCSBR	PSCSBS		無電解ニッケルメッキ	止めねじ2本 (SUS)
SSCSBR	SSCSBS	SUS304	—	

※D3~25 : C0.5
D30~40 : C1



Catalog No.		Ds	適用ベアリング	B	B1	D1	セット スクリュー M寸	b		
Type	D									
ショートノーズタイプ	3	5	673ZZ 683ZZ	8	11	10	M3×3	7		
	4	7	694ZZ 624ZZ							
	5	8	605ZZ 625ZZ							
	6	9	606ZZ 626ZZ							
	8	12	608ZZ 628ZZ							
	10	14	690ZZ 600ZZ							
	ロングノーズタイプ	12	16	620ZZ 630ZZ	10	12.5	20	M4×3	8.5	
		15	18	680ZZ						
		18	21	691ZZ 601ZZ						
		21	24	621ZZ						
		24	27	682ZZ						
		27	30	602ZZ						
D寸法に★の付いたサイズは ロングノーズタイプのみ		★17	20	680ZZ	12	15	25	M5×4	10	
		21	23	603ZZ 693ZZ						
		23	26	620ZZ						
		26	29	680ZZ						
		29	32	690ZZ						
		32	35	605ZZ						
	★35	33	38	680ZZ	15.5	19	42	M6×5	13	
		35	41	690ZZ						
		38	44	606ZZ 620ZZ						
		★40	43	680ZZ	21	21	50			M8×6
		45	48	607ZZ 620ZZ						
		48	51	690ZZ						

■スリットタイプ

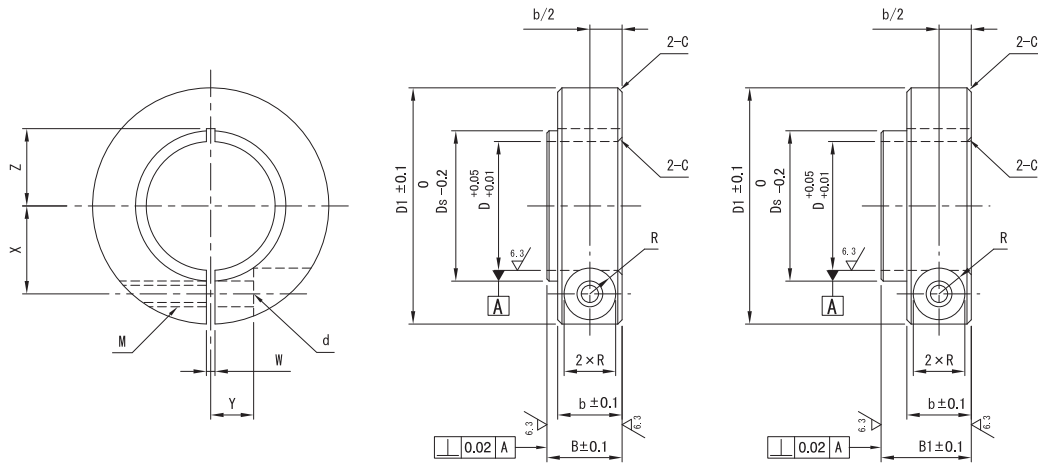


Type		材質	表面処理	付属品
ショートノーズタイプ	ロングノーズタイプ			
SCSBN	SCSLS	S45C	四三酸化鉄皮膜	止めねじ2本
PSCSBN	PSCSLS		無電解ニッケルメッキ	止めねじ2本 (SUS)
SSCSBN	SSCSLS	SUS304	—	

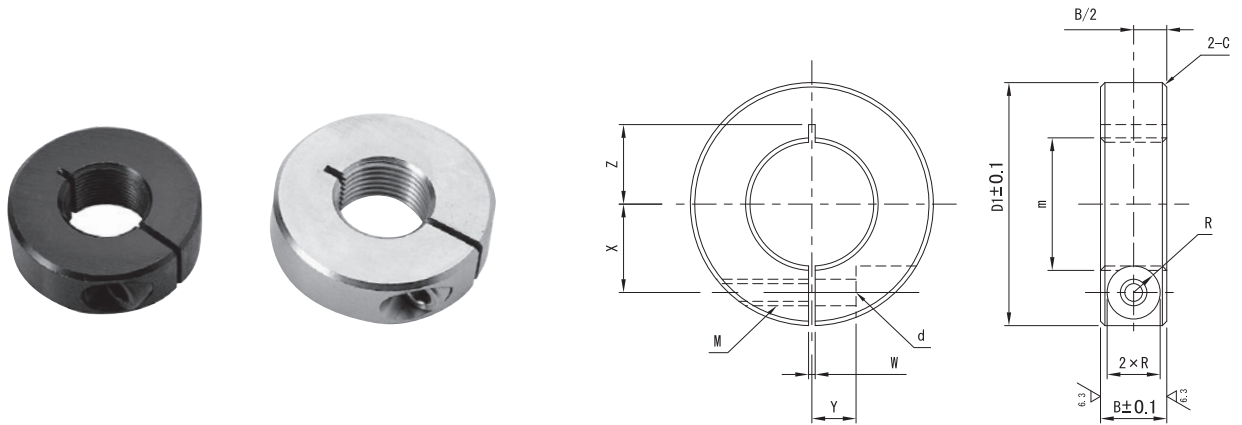
※D6~25:C0.5
D30~50:C1

ショートノーズタイプ

ロングノーズタイプ



Catalog No.		Ds	適用ベアリング	B	B1	D1	M (並目)	b	d	R	W	X	Y	Z					
Type	D																		
ショートノーズタイプ	3	5	673ZZ 683ZZ	9	12	16	M3	8	3.4	3	1.0	4.5	2.2	3~5					
	4	7	694ZZ 624ZZ			18						5	3	3.5~6					
	5	8	605ZZ 625ZZ			20						5.5	4	5~6.5					
	6	9	606ZZ 626ZZ			25						6	6~6.5						
	8	12	608ZZ 628ZZ	11.5	14	M4						10	4.5	3.75	1.5	11.5	7	6	7~9
	10	13	6800ZZ														9	5	10
		14	6900ZZ 6000ZZ														10	5	10
	12	15	6801ZZ														10	5	10
		16	6901ZZ 6001ZZ														11.5	6	12
	15	18	6802ZZ														11.5	17	M5
19		6002ZZ	14	7	14														
17	20	6803ZZ	17.5	21	M6	15	6.6	6	6	3	32	16	28						
	21	6003ZZ 6903ZZ												14	7	14			
ロングノーズタイプ	20	23	6804ZZ	17.5	21	M6	15	6.6	6	6	3	32	16	28					
		24	6904ZZ												14	7	14		
	25	27	6004ZZ 6204ZZ	17.5	21	M5	12	5.5	4.5	4.5	4.5	2	23	12	21				
		28	6805ZZ													14	7	14	
	30	29	6905ZZ	17.5	21	M6	15	6.6	6	6	6	3	32	16	28				
		31	6005ZZ													14	7	14	
	35	32	6205ZZ	17.5	21	M5	12	5.5	4.5	4.5	4.5	2	23	12	21				
		33	6806ZZ													14	7	14	
	40	35	6906ZZ	17.5	21	M6	15	6.6	6	6	6	3	32	16	28				
		38	6006ZZ 6206ZZ													14	7	14	
50	38	6807ZZ	17.5	21	M6	15	6.6	6	6	6	3	32	16	28					
	41	6907ZZ													14	7	14		
40	43	6007ZZ 6207ZZ	17.5	21	M8	20	11	9	7	7	3	32	16	28					
	43	6808ZZ													14	7	14		
50	45	6908ZZ	17.5	21	M8	20	11	9	7	7	3	32	16	28					
	48	6008ZZ 6208ZZ													14	7	14		
50	55	6901ZZ	22.5	26	M10	20	11	9	9	9	3	32	16	28					
	57	6010ZZ													14	7	14		



Type		材質	表面処理	付属品
細目	並目			
SCSN	SCSNN	S45C	四三酸化鉄皮膜	六角穴付ボルト1本
PSCSN	PSCSNN		無電解ニッケルメッキ	六角穴付ボルト1本 (SUS)
SSCSN	SSCSNN	SUS304	—	

Catalog No.		B	m×pitch (細目)	D1	M (並目)	d	R	W	X	Y	Z		
Type	m												
細目タイプ	3	8	M3×0.35	16	M3	3.4	3	1.0	4.5	2.2	3~5		
	4		M4×0.5	18							3.5~6		
	5		M5×0.5	20							5.5	4	5~6.5
	6		M6×0.75	25							6	6~6.5	
	8	10	M8×0.75	25	M4	4.5	3.75	8	8	8~9			
	8A		M8×1.0										
	10		M8×0.75										
	10A		M10×1.0										
	10B	M10×1.25	30	M5	5.5	4.5	4.5	9	5	10			
	12	M12×1.0											
	PSCSN	M12×1.25	34								10	9~10	
	12A	M12×1.25											
	SCSN	14	12	M14×1.5	34	M5	5.5	4.5	1.5	11.5	6	10~11	
		16		M16×1.0	35							12	11~12
		16A		M16×1.5	40							12.5	12~13
		18		M18×1.5	40							M6	6.6
		20	M20×1.0										
		20A	M20×1.5										
		22	M22×1.5										
		SSCSN	25	15	M25×1.5	45	M6	6.6	6	17	8	14~15	
27			M27×1.5		55	20						16	17~20
30			M30×1.5		55	20						10	18~20

Catalog No.		B	m×pitch (並目)	D1	M (並目)	d	R	W	X	Y	Z			
Type	m													
並目タイプ	3	8	M3×0.5	16	M3	3.4	3	1.0	4.5	2.2	3~5			
	4		M4×0.7	18							3.5~6			
	5		M5×0.8	20							5.5	4	5~6.5	
	6		M6×1.0	25							6	6~6.5		
	8	10	M8×1.25	25	M4	4.5	3.75	8	8	8~9				
	SCSN		M10×1.5											
	PSCSNN		M12×1.75								30	9	5	10
	SSCSNN		M12×1.75											
	SCSN	16	12	M16×2.0	35	M5	5.5	4.5	1.5	12.5	6	11~12		
		20		M20×2.5	40							14	7	13
		24		M24×3.0	45							17	7	16
		30		M30×3.5	55							20	10	18~20

■止めねじタイプ



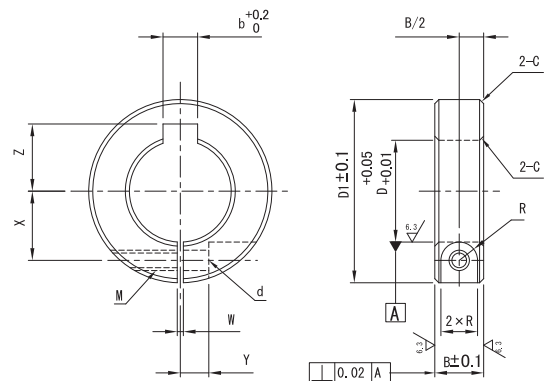
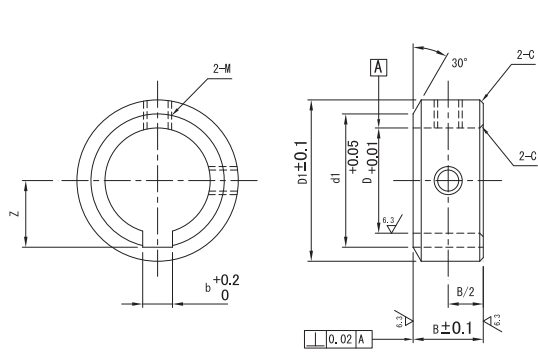
Type	材質	表面処理	付属品
SCKS	S45C	四三酸化鉄皮膜	止めねじ2本
PSCKS		無電解ニッケルメッキ	止めねじ2本

■スリットタイプ



Type	材質	表面処理	付属品
SCSKS	S45C	四三酸化鉄皮膜	六角穴付ボルト1本
PSCSKS		無電解ニッケルメッキ	六角穴付ボルト1本 (SUS)

※D10~25:C0.5
D30:C1



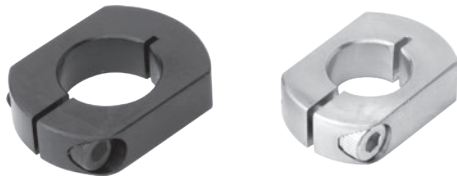
■止めねじタイプ

Catalog No.		B 選択	D1	d1	止めねじ M×長さ	b	Z
Type	D						
SCKS	10	6 8 10	20	13	M4×3	3.5	7
	12	8 10	22	15	M5×4	4.5	8.5
PSCKS	15	8 10 12	26	20	M5×4	5.5	10.5
	20	10 12	32	27	M6×5	6.5	13.5
	25	12 15	38	31	M6×5	8.5	16.5
	30	15 20	46	38	M8×6	8.5	19

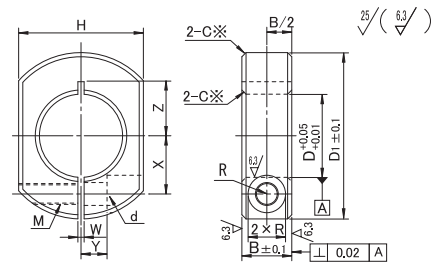
■スリットタイプ

Catalog No.		B 選択	D1	M (並目)	d	R	W	X	Y	Z	b
Type	D										
SCKS	10	10	30	M4	4.5	3.75	1.5	9	5	7	3.5
		12		M5	5.5	4.5					
		15		M6	6.6	6					
SCSKS	12	10	30	M4	4.5	3.75	1.5	10	5	8.5	4.5
		12		M5	5.5	4.5					
		15		M6	6.6	6					
PSCSKS	15	10	34	M4	4.5	3.75	1.5	11	6	10.5	5.5
		12		M5	5.5	4.5					
		15		M6	6.6	6					
	20	10	40	M5	5.5	4.5	1.5	14	7	13.5	6.5
		12									
		15									
	25	12	45	M5	5.5	4.5	1.5	17	7	16.5	8.5
		15									
		50									
	30	15	55	M6	6.6	6	1.5	20	10	19	

■スタンダードタイプ

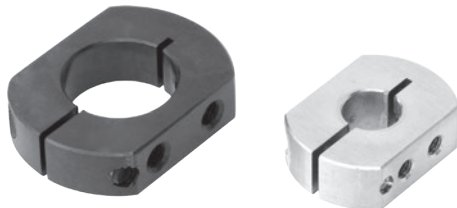


Type	材質	表面処理	付属品
SCSNK	S45C	四三酸化鉄皮膜	六角穴付ボルト1本
PSCSNK		無電解ニッケルメッキ	六角穴付ボルト1本
SSCSNK		—	(SUS)

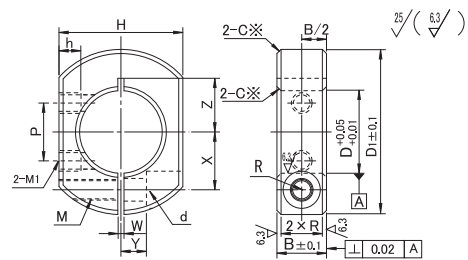


※D6~25:C0.5
D30:C1

■カット面取付穴タイプ

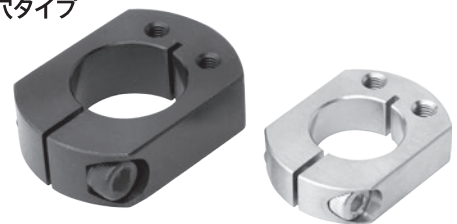


Type	材質	表面処理	付属品
SCKNK	S45C	四三酸化鉄皮膜	六角穴付ボルト1本
PSCKNK		無電解ニッケルメッキ	六角穴付ボルト1本
SSCKNK		—	(SUS)

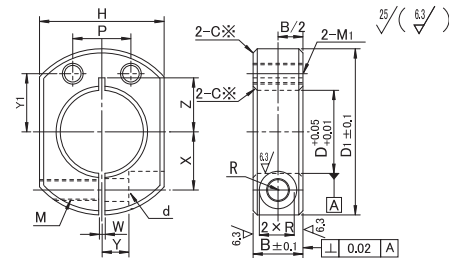


※D10~25:C0.5
D30:C1

■側面取付穴タイプ



Type	材質	表面処理	付属品
SCJNK	S45C	四三酸化鉄皮膜	六角穴付ボルト1本
PSCJNK		無電解ニッケルメッキ	六角穴付ボルト1本
SSCJNK		—	(SUS)

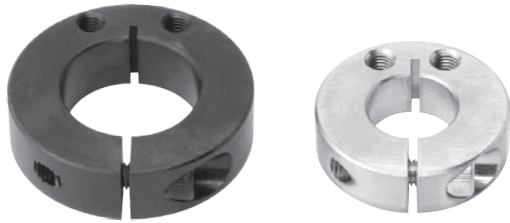


※D10~25:C0.5
D30:C1

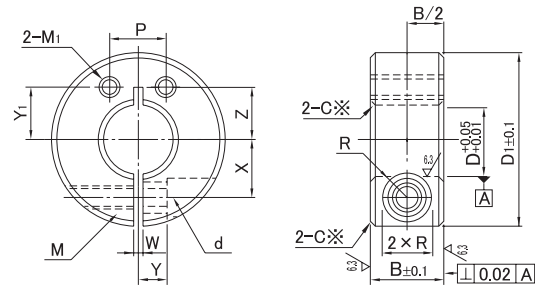
Catalog No.		B	D1	H	M	d	R	W	X	Y	Z	h	M1	Y1	P				
Type	D	選択			(並目)								(並目)						
(スタンダードタイプ)	6	8	20	17	M3	3.4	3	1	6	4	6~6.5	—	—	—	—				
		10			M4	4.5	3.75												
	8	8	25	19	M3	3.4	3		8	7~9	—					—	—	—	
		10			M4	4.5	3.75												
(カット面取付穴タイプ)	10	8	30	22	M3	3.4	3	1.5	9	5		8~10	6.4	M4	10				※10
		★10			M4	4.5	3.75												5.8
	12	12	34	24	M5	5.5	4.5		10	11~11	5.6	M4	12	12	—	—			
		★10			M4	4.5	3.75										11~13	—	—
(側面取付穴タイプ)	15	12	35	24	M5	5.5	4.5	1.5	12	6	11~12	4.8	M5	12	12				
		★10														—	—	—	—
	20	12	40	30	M5	5.5	4.5		14	7	13	6	M5	14	14	—			
		★10															—	—	—
カット面取付穴タイプ 側面取付穴タイプは ★印の付いたタイプのみ	25	15	45	36	M6	6.6	6	2	15	8	13~15	—	—	—	—				
		12			M5	5.5	4.5									17	7	16	
	30	★15	50	41	M6	6.6	6		18	10	16~18								6.7
		★15														—	—	—	
35	15	60	46	M6	6.6	6	20	12	21	18~20	7.2	M6	20	20					
	★15														—	—	—	—	
40	18	70	53	M8	9	7	23	12	21	21	9	M8	26	26					
	★18														—	—	—	—	

※カット面取付穴タイプD10のP寸法は8になります。 ※カット面取付穴タイプD10~16のM1有効ねじ深さは7mm(下穴貫通)、D20は9mm(下穴貫通)、その他についてはねじ貫通となっています。

■スリットタイプ

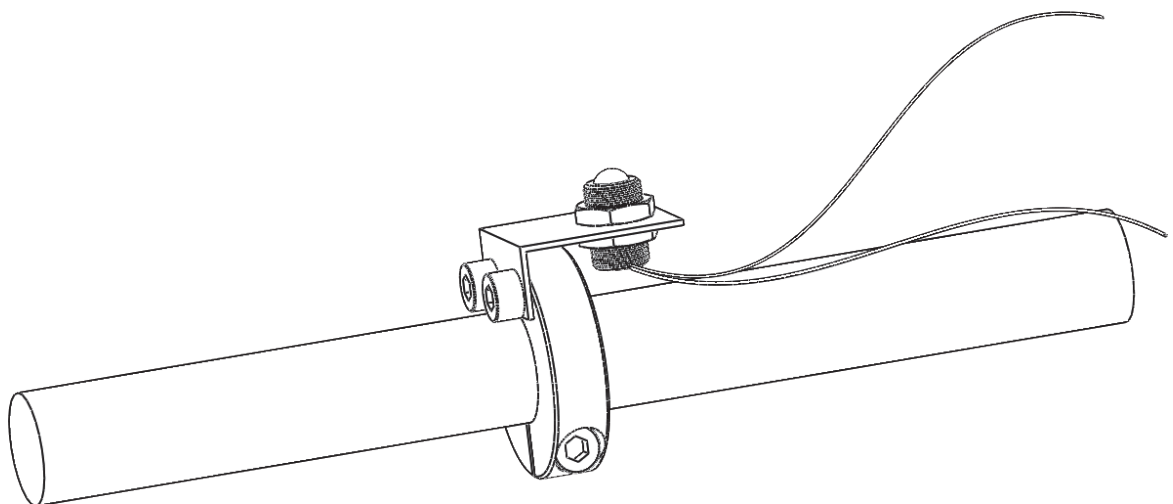


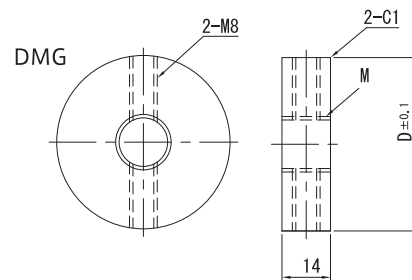
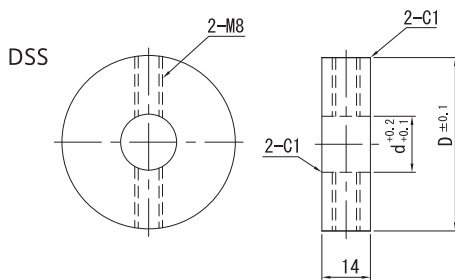
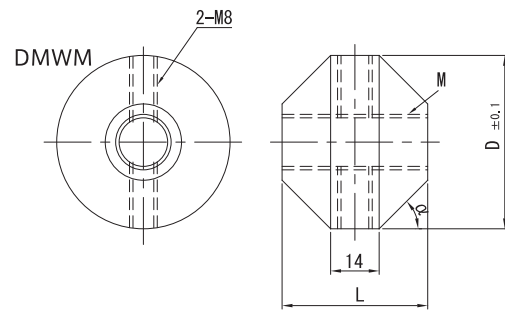
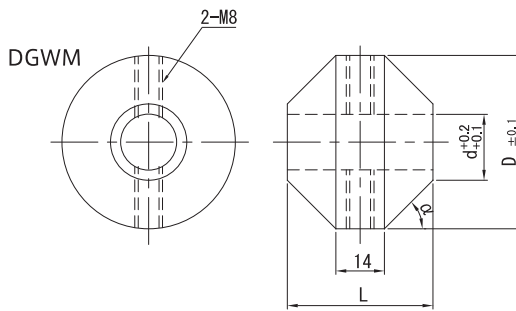
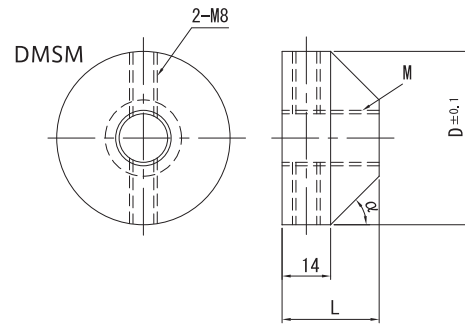
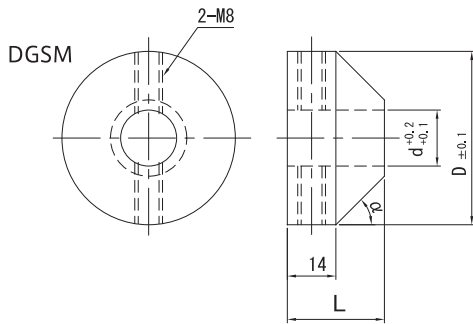
Type	材質	表面処理	付属品
SCJS	S45C	四三酸化鉄皮膜	六角穴付ボルト1本
PSCJS		無電解ニッケルメッキ	六角穴付ボルト1本
SSCJS	SUS304	—	六角穴付ボルト1本 (SUS)



Catalog No.		B	D1	M (並目)	d	R	W	X	Y	Z	M1 (並目)	Y1	P
Type	D												
スリットタイプ	8	10	25	M4	4.5	3.75	1.5	8	5	7~9	M3	8	8
	10							9		8~10			
	12		30					10	9~10	M4	10	10	
	13							11.5	10~12				
	15	12	34	M5	5.5	4.5	1.5	11.5	6	10~12	M5	12	12
	15A							12		11~12			
	16		35					14	7	13	M4	14	14
	16A							17		16~18			
	20A	15	40	M6	6.6	6	1.5	17	10	18~20	M6	20	20
	20							20		18~20			
	25		45					17	7	16~18	M4	17	12
	25A							17		16~18			
	30	15	55	M6	6.6	6	1.5	20	10	18~20	M6	20	20

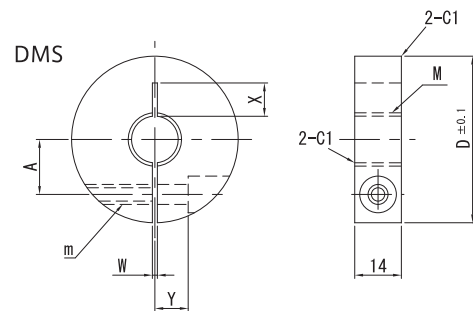
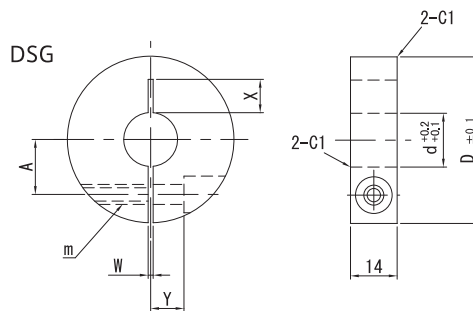
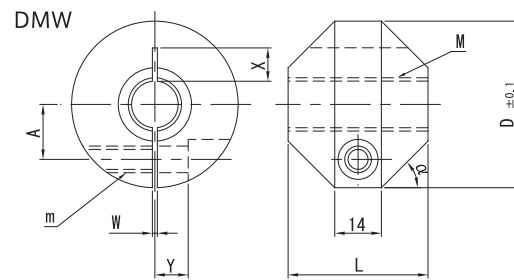
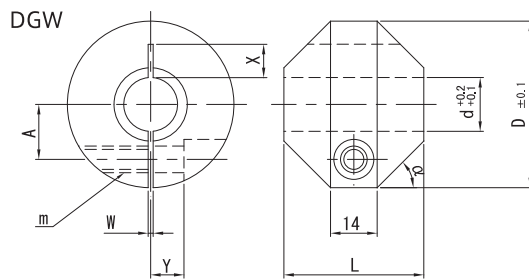
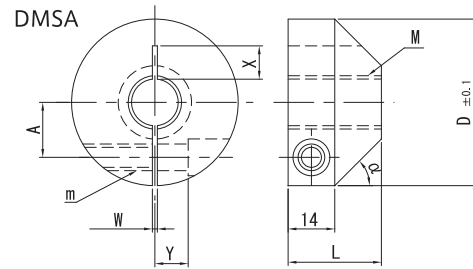
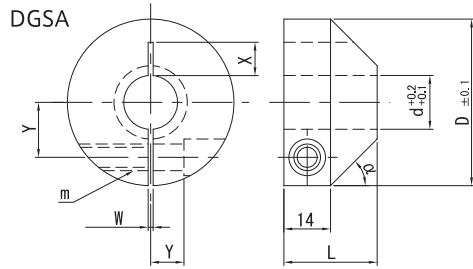
■使用例 接点センサの取付ができます。





Type	DGSM/DGWM/DSS	DMSM/DMWM/DMG
材質	S45C	
表面処理	四三酸化鉄皮膜	
付属品	止めねじ2本	止めねじ2本 黄銅ボール2個

Catalog No.		d	M(並目)	(α°)	L
Type	D				
DGSM	30	10	-	45	22
	40	12 16		30 45	24
	50				28
DMSM	30	-	10	45	22
	40		12 16	30 45	24
	50				28
DGWM	30	10	-	45	30
	40	12 16		30 45	34
	50				42
DMWM	30	-	10	45	30
	40		12 16	30 45	34
	50				42
DSS	30	10	-	-	-
	40	12 16			
	50				
DMG	30	-	10	-	-
	40		12 16		
	50				



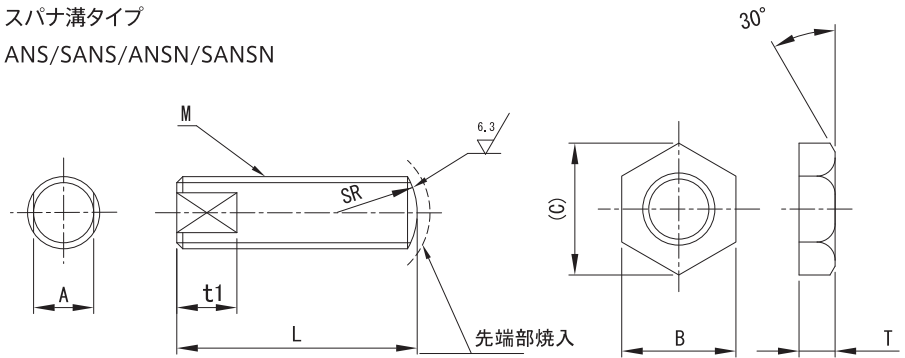
Type	DGSA/DMSA/DGW DMW/DSG/DMS
材質	S45C
表面処理	四三酸化鉄皮膜
付属品	六角穴付ボルト1本

Catalog No.		d	M(並目)	(α°)	L	m(並目)	A	W	X	Y	
Type	D										
DGSA	30	10	-	45	22	M5	9.0	1.5	6	6	
	40	12 16			24	M6	14.0		7	8	
	50				28	M8	16.5		10	10	
DMSA	30	-	10	45	22	M5	9.0	1.5	6	6	
	40				12 16	24	M6		14.0	7	8
	50					28	M8		16.5	10	10
DGW	30	10	-	45	30	M5	9.0	1.5	6	6	
	40	12 16			34	M6	14.0		7	8	
	50				42	M8	16.5		10	10	
DMW	30	-	10	45	30	M5	9.0	1.5	6	6	
	40				12 16	34	M6		14.0	7	8
	50					42	M8		16.5	10	10
DSG	30	10	-	-	-	M5	9.0	1.5	6	6	
	40	12 16				M6	14.0		7	8	
	50					M8	16.5		10	10	
DMS	30	-	10	-	-	M5	9.0	1.5	6	6	
	40					12 16	M6		14.0	7	8
	50						M8		16.5	10	10

■スパナ溝タイプ



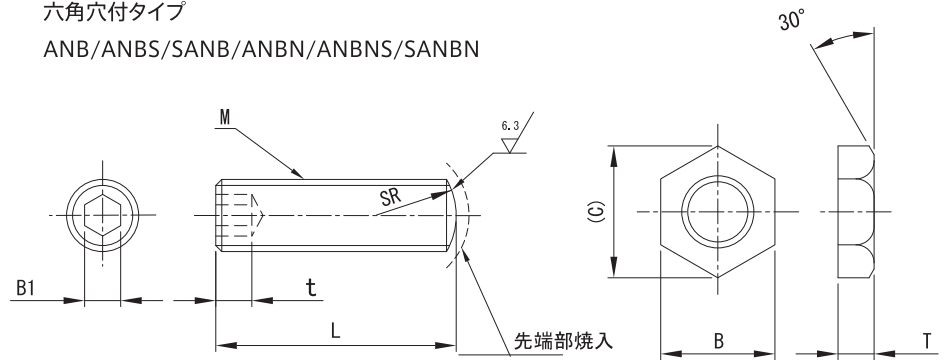
スパナ溝タイプ
ANS/SANS/ANSN/SANSN



■六角穴付タイプ



六角穴付タイプ
ANB/ANBS/SANB/ANBN/ANBNS/SANBN



■ねじ寸法

M×pitch (細目)	M×pitch (並目)
3×0.35	3×0.5
4×0.5	4×0.7
5×0.5	5×0.8
6×0.75	6×1.0
8×0.75	8×1.25
10×1.0	10×1.5
12×1.0	12×1.75
16×1.5	16×2.0
20×1.5	20×2.5

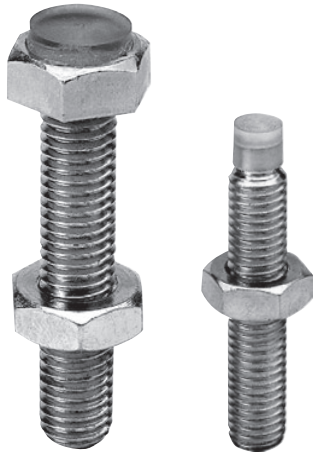
調整ねじ	スパナ溝タイプ	六角穴付タイプ	材質	硬度	表面処理	付属ナット(ナット1個)	
						材質	表面処理
細目	ANS	ANB	S45C	HRC45~50	三価クロメート	SS400	三価クロメート
	—	ANBS	SUS304	—	—	SUS304	—
	SANS	SANB	SUS420J2	HRC45~50	—	—	—
並目	ANSN	ANBN	S45C	HRC45~50	三価クロメート	SS400	三価クロメート
	—	ANBNS	SUS304	—	—	SUS304	—
	SANSN	SANBN	SUS420J2	HRC45~50	—	—	—

■付属品・ナット寸法

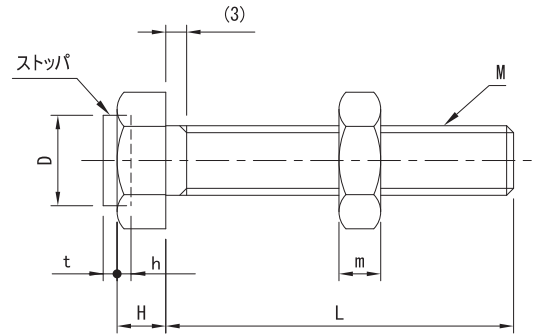
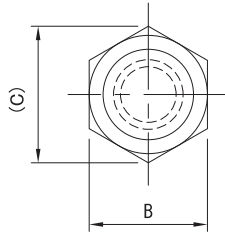
M	B	(C)	T
3	5.5	6.4	2.4
4	7	8.1	4
5	8	9.2	
6	10	11.5	6
8	13	15	
10	17	19.6	8
12	19	21.9	
16	24	27.7	10
20	30	34.6	

Catalog No.		L								A	t1	B1	t	SR	
Type	M	3	4	5	6	8	10	12	16	20					
スパナ溝タイプ	六角穴付タイプ	3	4	5	6	8	10	12	16	20	2.5	4	1.5	1.5	3
	ANS	4	5	6	8	10	12	16	20	25	3	4	2	2.2	4
ANSN	ANB	5	6	8	10	12	16	20	25	30	4	5	2.5	2.8	5
	SANS	6	8	10	12	16	20	25	30	35	5	6	3	3	6
SANSN	ANBS	8	10	12	16	20	25	30	35	40	6	6	4	4	8
	SANB	10	12	16	20	25	30	35	40	45	8	8	5	5	10
ANSN	ANBN	12	16	20	25	30	35	40	45	50	10	10	6	6	12
	ANBNS	16	20	25	30	35	40	45	50	60	14	14	8	7	16
SANSN	SANBN	20	25	30	35	40	45	50	60	70	17	17	10	8	20
	SANBNS									80					

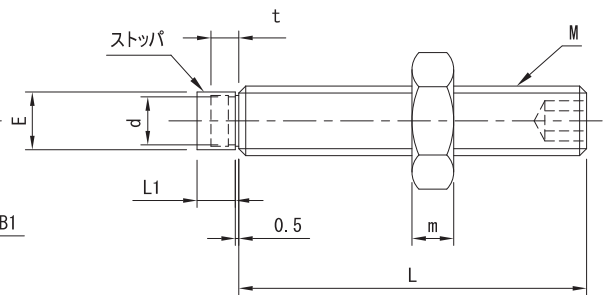
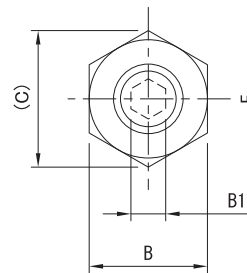
*ステンレスの焼入タイプ(SUS420J2)は焼入により変色する場合があります。()印のサイズは、スパナ溝タイプには適用されません。



UST



USS

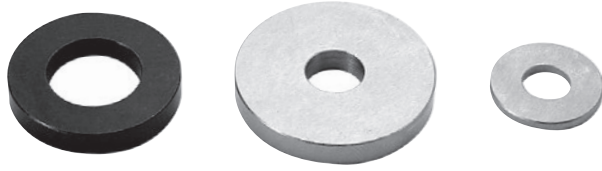


Type	ボルト		ストップ		ナット (JIS3種)	
	材質	表面処理	材質	硬度	材質	表面処理
UST	SS400	ニッケルメッキ	ポリウレタン	ショアA90	SS400	三価クロメート
USS						

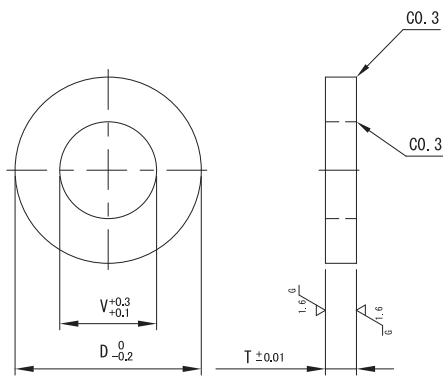
Catalog No.		L	D	B	(C)	H	h	t	m
Type	M (並目)								
UST	4	15 20 25 30 35 40	5.0	7.0	8.1	2.8	1.5	1.5	2.4
	5	15 20 25 30 35 40	6.0	8.0	9.2	3.5			3.2
	6	20 25 30 35 40 45 50	8.0	10.0	11.5	4.0	2.0	2.0	3.6
	8	20 25 30 35 40 45 50	10.0	13.0	15.0	5.5			5.0
	10	20 25 30 35 40 45 50	13.0	17.0	19.6	7.0			6.0

Catalog No.		L	L1	d	E	t	B	B1	(C)	m
Type	M (並目)									
USS	4	10 15 20 25 30 35	4.5	1.6	3.1	3	7	2.0	8.1	2.4
	5	10 15 20 25 30 35 40		2.2	4.0		8	2.5	9.2	3.2
	6	15 20 25 30 35 40 50	5.5	2.6	4.8	10	3.0	11.5	3.6	
	8	25 30 35 40 45 50	5.1	6.5	4	13	4.0	15.0	5.0	
	10	30 35 40 45 50 60	6.9	8.3	17	5.0	19.6	6.0		

■精密級ワッシャ



精密級T寸公差±0.01 標準タイプ	材質	硬度	表面処理
WASB	S45C	—	四三酸化鉄皮膜
WASM			無電解ニッケルメッキ
WASBH			四三酸化鉄皮膜
WASMH			無電解ニッケルメッキ
WASSH	SUS440C相当		—

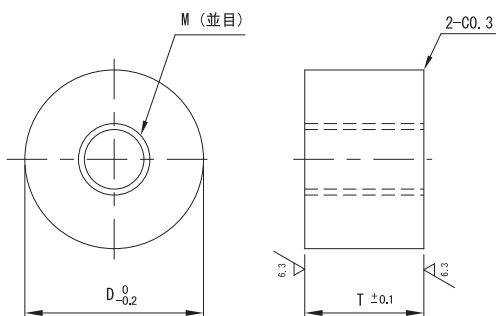


Catalog No.		V選択		T選択			
精密級	D						
	4	2				1 2	
	5	2 3				1 2	
	6	2 3 4				1 2	
	8	2 3 4 5 6				1 2 3 5	
	10	2 3 4 5 6 8				1 2 3 5	
WASB	12	3 4 5 6 8 10				1 2 3 5	
WASM	13	4 5 6 8 10				1 2 3 5	
WASBH	14	4 5 6 8 10				1 2 3 5	
WASMH	15	4 5 6 8 10 12				1 2 3 5	
WASSH	16	4 5 6 8 10 12				1 2 3 5	
	20	4 5 6 8 10 12 15 16				2 3 5	
	25	6 8 10 12 15 16 20				2 3 5	
	30	8 10 12 15 16 20 25				2 3 5	
	35	10 12 15 16 20 25				3 5 10	
	40	10 12 15 16 20 25 30				3 5 10	
	50	10 12 15 16 20 25 30				3 5 10	
	60	15 16 20 25 30				3 5 10	

■タップ穴ワッシャ

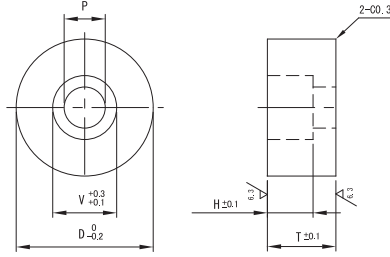


Type	材質	表面処理
WTAM	S45C	無電解ニッケルメッキ
WTAS	SUS304	—



Catalog No.		M選択		T選択			
Type	D						
	10	2 3 4 5				3 5 8 10	
	12	4 5 6				5 8 10 15	
	16	5 6 8				5 8 10 15	
WTAM	20	6 8 10				8 10 15 20	
WTAS	30	8 10 12				10 15 20	
	40	10 12 16				10 15 20	
	50	16 20				15 20	
	60	16 20				15 20	

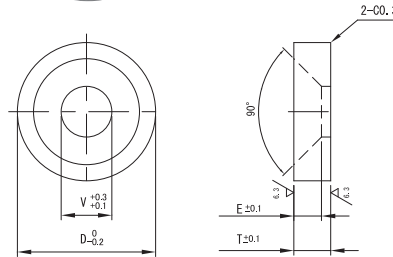
■ザグリ穴ワッシャ



Type	材質	硬度	表面処理
WZAM	S45C	—	無電解ニッケルメッキ
WZAS	SUS304	—	—
WZAMH	S45C	HRC45~50	無電解ニッケルメッキ
WZASH	SUS440相当	HRC45~50	—

Catalog No.		T選択	H	V	P
Type	D				
WZAM	10	6 8 10	4	6	3.5
	12	8 10	5	8	4.5
	14	8 10	6	10	5.5
	15	10 12	8	11	6.5
	20	10 12 15	8	11	6.5
	30	12 15	10	14	9
WZASH	40	15 20	12	18	11
	50	15 20	12	18	11
	60	15 20	12	18	11

■皿ボルト用ワッシャ



Type	材質	表面処理
WSRB	S45C	四三酸化鉄皮膜
WSRM	S45C	無電解ニッケルメッキ
WSRS	SUS304	—

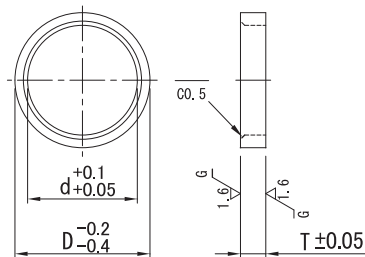
Catalog No.		T選択	E	V
Type	D			
WSRB	14	2.5	2.5	4.5
		4		
		5		
WSRM	16	3	3	5.5
		4		
		5		
WSRS	20	3.5	3.5	6.6
		4		
		5		
WSRB	25	5	5	9
		5.5		
		6		
WSRM	30	6	6	11
		7		
WSRS	30	8	6	11

パンチ用スペーサー／パンチ用シム／タップ付パンチ用スペーサー

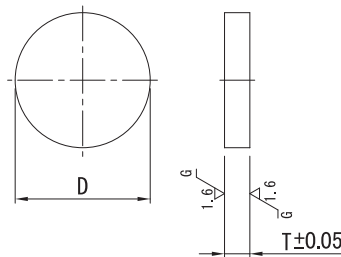


材質	SKS3
硬度	HRC58~62

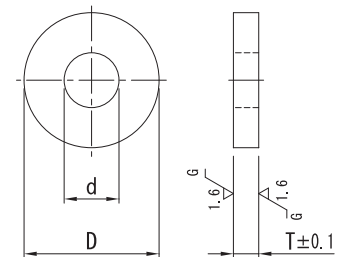
■パンチ用スペーサー



■パンチ用シム



■タップ付パンチ用スペーサー

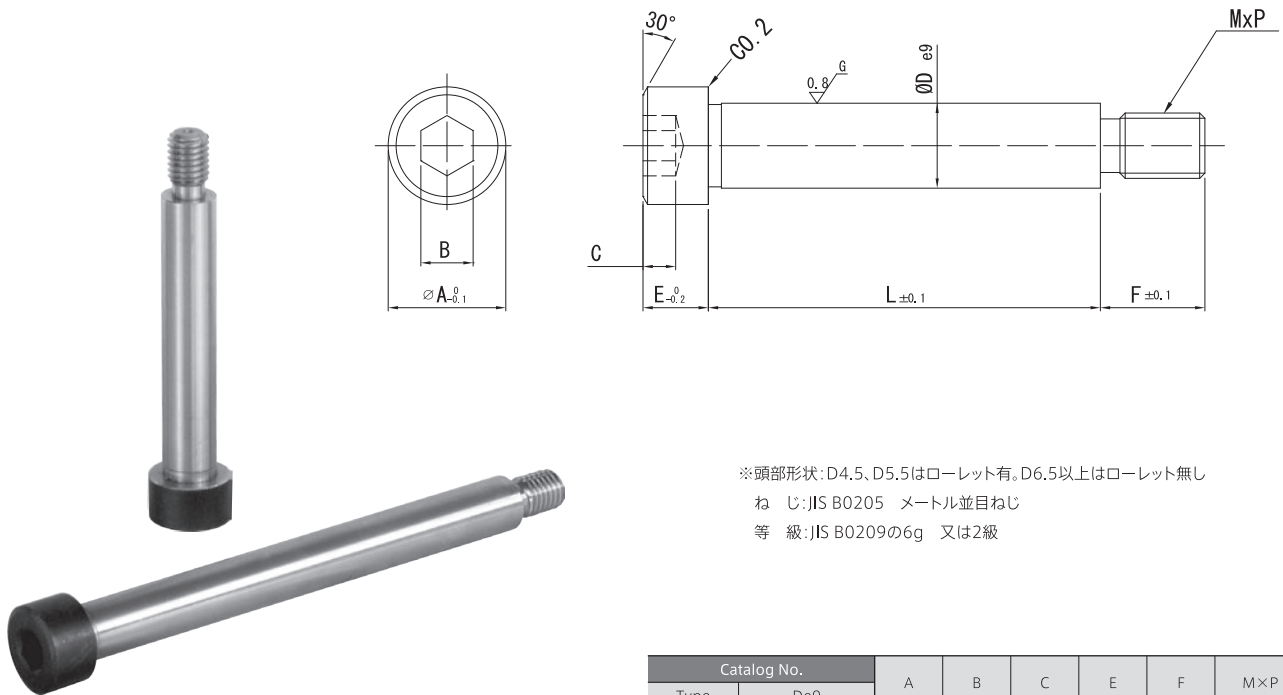


Catalog No.		T(厚み) 公差±0.05	D
Type	d		
PWA	3	0.5 (d3~13のみ)	5
	4		7
	5		8
	6		9
	8		11
	10		13
	13		16
	16		19
	20		23
	25		28

Catalog No.		T(厚み) 公差±0.05	D
Type	D		
PWB	5	0.5 (D5~16のみ)	5
	7		7
	8		8
	9		9
	11		11
	13		13
	16		16
	19		19
	23		23
	28		28

Catalog No.		T(厚み) 公差±0.05	d
Type	D		
PWC	5	0.5 (D5~16のみ)	3.5
	6		
	8		
	10		6.5
	13		
	16		
	20		
	25		

■六角穴付ショルダーボルト (ストリッパーボルト)



※頭部形状: D4.5、D5.5はローレット有。D6.5以上はローレット無し
ね じ: JIS B0205 メートル並目ねじ
等 級: JIS B0209の6g 又は2級

材 質	SCM435
硬 度	HRC30~35
表面処理	四三酸化鉄皮膜 (頭部のみ)

Catalog No.		A	B	C	E	F	M×P	
Type	De9							
TSB	4.5	-0.020	7	2.5	1.5	3	6	M3×0.5
	5.5	-0.050	9	3	2	4	7	M4×0.7
	6.5	-0.025	10	4	2.5	5	9	M5×0.8
	8	-0.061	13	5	3	6	12	M6×1.0
	10	-0.032	16	6	4	8	16	M8×1.25
	13	-0.075	18	8	5	10	24	M10×1.5
	16	-0.040	24	10	7	14	30	M12×1.75
	20	-0.092	27	14	9	18	33	M16×2.0
	25		33	17	11	19		M20×2.5

Catalog No.		L																						
Type	De9																							
TSB	4.5	10	15	20	25	30	35	40																
	5.5	10	15	20	25	30	35	40	45	50														
	6.5	10	15	20	25	30	35	40	45	50	55	60	65	70										
	8	10	15	20	25	30	35	40	45	50	55	60	65	70	75	80	85	90						
	10	10	15	20	25	30	35	40	45	50	55	60	65	70	75	80	85	90	100	110	120			
	13	10	15	20	25	30	35	40	45	50	55	60	65	70	75	80	85	90	100	110	120	130		
	16	10	15	20	25	30	35	40	45	50	55	60	65	70	75	80	85	90	100	110	120	130	140	150
	20	15	20	25	30	35	40	45	50	55	60	65	70	75	80	85	90	100	110	120	130	140	150	
	25	30	40	50	60	70	80	90	100	110	120	130	140	150	160									

特注品のご案内

お客様の仕様に合わせた特注品も製作いたします。

■特注加工例

- L寸長さ1mm指定、L公差精密級 (L±0.02)
- ねじ径・ねじピッチ変更、ねじ長さ変更
- 軸部研磨公差変更 (h7公差など)
- 頭部径、頭部長さ変更
- 先端めねじ形状など

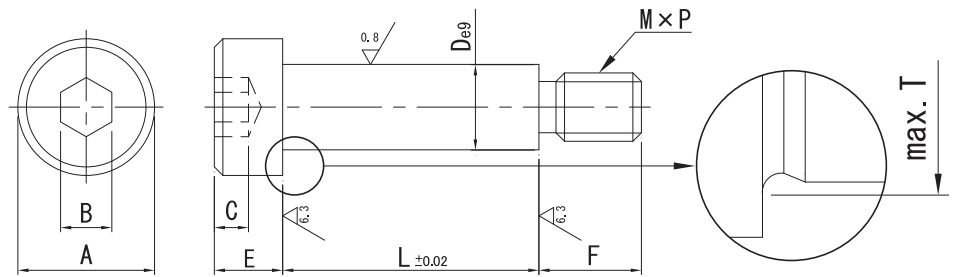
注文
方法

標準品: TSB13-100

特注品: TSBF16-80-M10-F25

※その他の特注品も承りますので、お気軽にお問い合わせください。

■L寸精級外ねじ式ストリッパボルト



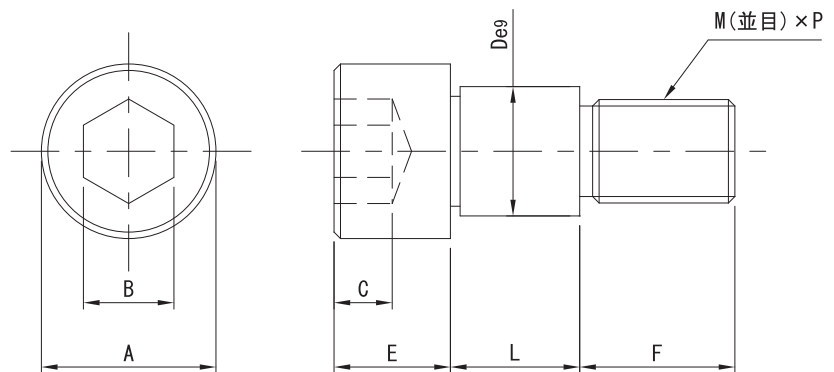
材質	SCM435
硬度	HRC30~35
表面処理	四三酸化鉄皮膜(頭部のみ)

Catalog No.		推定1mm単位 L	De9	A	B	C	E	F	M×P	T	
Type	D										
MSBL	6.5	10~70	6.5	10	4	2.5	5	9	M5×0.8	7	
	8	10~90	8	-0.025	13	5	3	6	9	M6×1.0	8.7
	10	10~120	10	-0.061	16	6	4	8	12	M8×1.25	10.8
	13	15~130	13	-0.032	18	8	5	10	16	M10×1.5	14
	16	15~150	16	-0.075	24	10	7	14	18	M12×1.75	17
	20	20~150	20	-0.040	27	14	9	18	24	M16×2.0	21
	25	30~160	25	-0.092	33	17	11	19	30	M20×2.5	26

※ツバ部ローレット加工は施してありません。

引っ張りリンク用ボルト

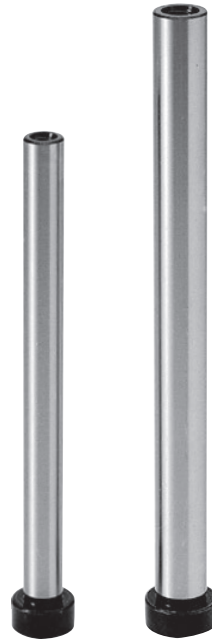
■引っ張りリンク用ボルト



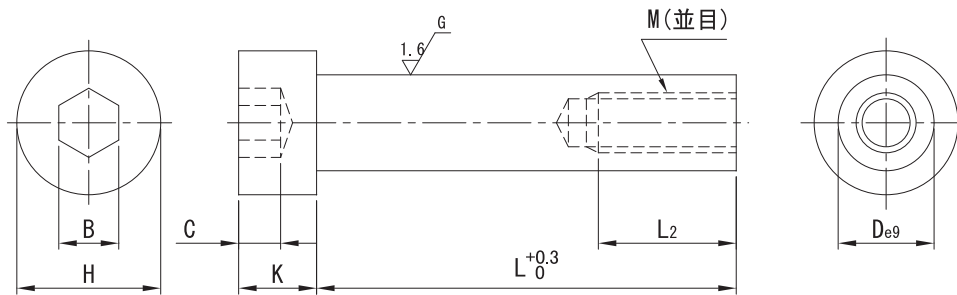
材質	S45C
硬度	HRC33~38
表面処理	四三酸化鉄皮膜

Catalog No.		L	A	B	C	E	F	M×P
Type	D							
LKB	10	13	16	6	4	8	12	8×1.25
	13		18	8	5	10	16	10×1.5
	16		24	10	7	14	18	12×1.75
	20		27	14	9	18	24	16×2.0

■プラーボルト めねじタイプ

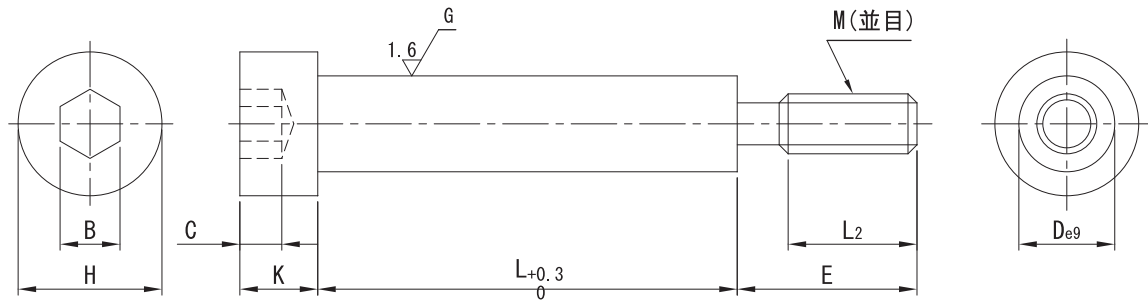


Type	PBTN
材質	SCM435
硬度	HRC33~38



Catalog No.		L				C	K	H	B	M×L ₂
Type	D	40	50	60	70					
PBTN	10	40	50	60	70	4	8	16	6	M6×17
		80	90							
		100	110	120						
		130	140	150						
		160	170	180						
	13	60	70			4	8	18	8	M8×20
		80	90							
		100	110	120						
		130	140	150						
		160	170	180						
		190	200	210						
	16	100	110	120		7	13	24	10	M10×23
		130	140	150						
		160	170	180						
		190	200	210						
		220	230	240	250					
	20	120	130	140	150	9	13	27	14	M12×26
		160	170	180						
		190	200	210						
		220	230	240	250					
280		300								
350		400								
25	170	180			10	18	33	17	M16×32	
	190	200								
	210	220								
	230	240								
	250	260								
	280	300								

■プラーボルト おねじタイプ



Type	PBTX
材質	SCM435
硬度	HRC33~38

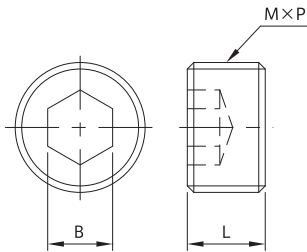
Catalog No.		L	C	K	H	B	E	M×L2
Type	D							
PBTX	10	100 110 120	4	8	16	6	19	M6×17
		130 140 150						
	13	100 110 120	4	8	18	8	22	M8×20
		130 140 150						
		160 170 180						
		190 200						
	16	210 220 230 240 260	7	13	24	10	30	M10×23
		100 110 120						
		130 140 150						
		160 170 180						
	20	190 200	9	13	27	14	38	M12×26
		210 220 230 240 250 260						
		280 300						
		140 150						
	25	160 170 180	10	18	33	17	44	M16×32
		190 200						
		210 220						
		230 240						
		250 260						
		280 300 320 350						

※L2寸は参考値になります。



Type	材質	硬度	表面処理
MSW・MSWS	S45C	HRC34~43	四三酸化鉄皮膜
MSWA・MSWAS			
MSWZ・MSWZS			

MSW・MSWS



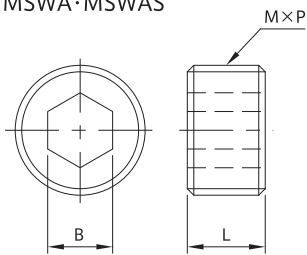
■標準タイプ

Catalog No.		Pitch	L	B	
Type	M				
MSW	2,5	0.45	3	1,3	
	3	0,5	3	1,5	
	4	0,7	4	2	
	5	0,8	5	2,5	
	6	1,0	6	3	
	8	1,25	8	4	
	10	1,5	8	5	
	12	1,5 (細目)	10	6	
	14			8	
	16			10	
	18			12	
	20			14	
	22			18	17
	24				17
	25				17
	26				17
	27				17
	28	17			
	30	17			
	33	17			
	36	17			
	38	17			
	40	17			
	42	17			
	45	17			

■全長ショートタイプ

Catalog No.		Pitch	L	B
Type	M-L			
MSWS (ショート)	8-6	1,25	4	4
	10-6	1,5	5	5
	12-6	6	6	6
	14-6		8	
	16-6		10	
	18-6		12	
	20-8	1,5 (細目)	8	14
	22-8			17
	24-8			17
	25-8			17
	26-8			17
	27-8			17
	28-8			17
	30-8			17
	33-8			17

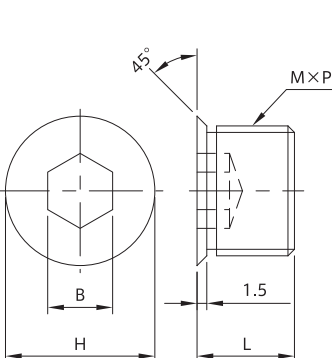
MSWA・MSWAS



Catalog No.		Pitch	L	B
Type	M			
MSWA (貫通穴)	8	1,25	8	4
	10	1,5	5	5
	12	10	6	6
	14		8	
	16		10	
	18		12	
	20	1,5 (細目)	12	14
	22			17
	24			17
	25			17
	26			17
	27			17
	28			17
	30			17
	33			17

Catalog No.		Pitch	L	B
Type	M-L			
MSWAS (貫通穴 ショート)	8-6	1,25	4	4
	10-6	1,5	5	5
	12-6	6	6	6
	14-6		8	
	16-6		10	
	18-6		12	
	20-8	1,5 (細目)	8	14
	22-8			17
	24-8			17
	25-8			17
	26-8			17
	27-8			17
	28-8			17
	30-8			17
	33-8			17

MSWZ・MSWZS



Catalog No.		Pitch	L	B	H
Type	M				
MSWZ (座付)	6	1,0	8	3	9
	8	1,25	10	4	11
	10	1,5	5	13	13
	12	12	15	15	
	14		17		
	16		19		
	18		21		
	20	1,5 (細目)	15	23	
	22			25	
	24			27	
	25			28	
	26			29	
	27			30	
	28			31	
	30			33	
	33			36	

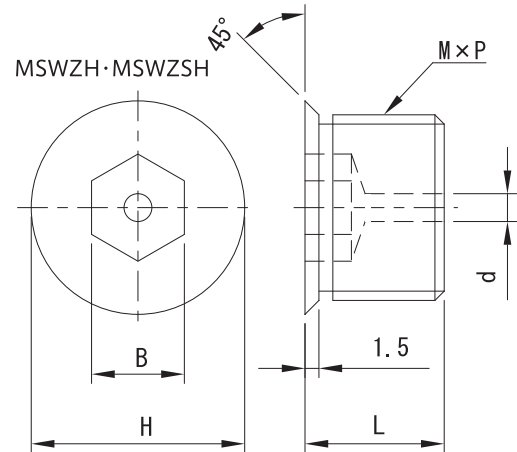
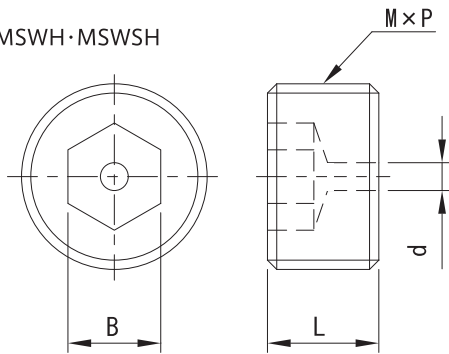
Catalog No.		Pitch	L	B	H	
Type	M-L					
MSWZS (座付 ショート)	10-10	1,5	5	13	13	
	12-10	10	6	15		
	14-10		17			
	16-10		19			
	18-10		21			
	20-10	1,5 (細目)	14	23		
	22-10			25		
	24-10			27		
	25-10			28		
	26-10			29		
	27-10			30		
	28-10			31		
	30-12			12	17	33
	33-12					36

※全長ショートタイプは、標準タイプ (MSW, MSWA, MSWZ) と比べてL寸法が短く、ねじ山の数も少なくなっています。ご使用の際には、スクリュープラグにかかる荷重及びタップ穴を加工するプレートの材質にご注意ください。



Type	材質	硬度	表面処理
MSWH・MSWSH	S45C	HRC34~43	四三酸化鉄皮膜
MSWZH・MSWZSH		HRC33~38	

MSWH・MSWSH



■標準タイプ

Catalog No.		Pitch	L	B	d
Type	M				
MSWH	12	1.5 (細目)	10	6	3
	14			8	
	16			10	
	18			12	
	20			14	
	22			17	
	24	12	14	5	
	25		17		
	26		20		
	27		22		
	28		25		
	30		30		
	33		33		

■全長ショートタイプ

Catalog No.		Pitch	L	B	d
Type	M-L				
MSWSH (ショート)	12-6	1.5 (細目)	6	6	3
	14-6			8	
	16-6			10	
	18-6			12	
	20-8			14	
	22-8			17	
	24-8	8	14	5	
	25-8		17		
	26-8		20		
	27-8		22		
	28-8		25		
	30-8		30		
	33-8		33		

Catalog No.		Pitch	L	B	H	d
Type	M					
MSWZH (座付)	10	1.5 (細目)	12	5	13	3
	12			6	15	
	14			8	17	
	16			10	19	
	18			12	21	
	20			15	23	
	22	15	14	5		
	24		17			
	25		20			
	26		22			
	27		25			
	28		28			
	30		30			
	33		33			

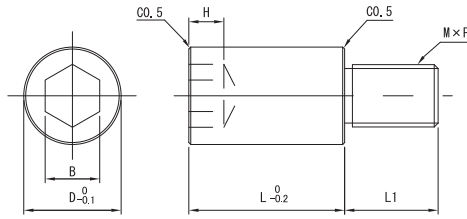
Catalog No.		Pitch	L	B	H	d
Type	M-L					
MSWZSH (座付ショート)	10-10	1.5 (細目)	10	5	13	3
	12-10			6	15	
	14-10			8	17	
	16-10			10	19	
	18-10			12	21	
	20-10			15	23	
	22-10	14	14	5		
	24-10		17			
	25-10		20			
	26-10		22			
	27-10		25			
	28-10		28			
	30-12		30			
	33-12		33			

スライドストッパー

Category: DIE STANDARD COMPONENTS

TAKAI CORPORATION

■スライドストッパー



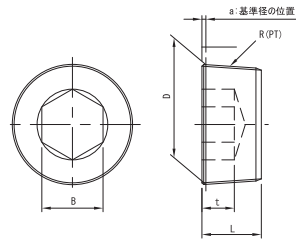
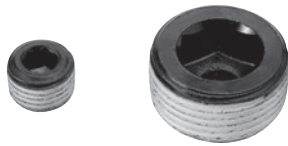
材質	S45C
硬度	HRC33~38
表面処理	四三酸化鉄皮膜

Catalog No.		L1				M x P	B	H	L1	
Type	D									
SLSP	10	15	20	25	30	6 x 1.0	5	4	10	
	16	20	25	30		10 x 1.5	8	5	15	
	20	20	25	30	35	40	12 x 1.75	10	6	18
	25		30	35	40	16 x 2.0	14	9	24	

シールコート付きテーパ沈みプラグ

Category: DIE STANDARD COMPONENTS

■シールコート付きテーパ沈みプラグ



材質	SCM435
硬度	HRC32~42
表面処理	四三酸化鉄皮膜

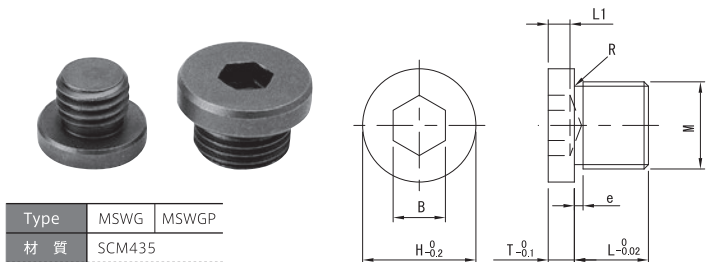
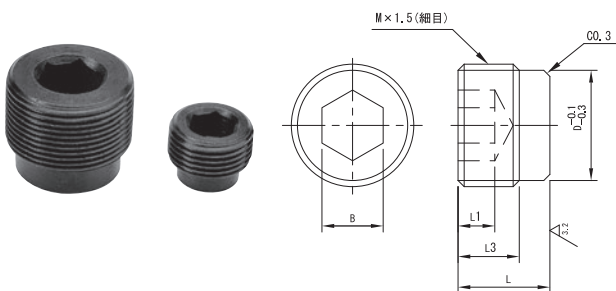
Catalog No.		D	a	L	B	t	R(PT)
Type	No.						
MSWTK シール コーティング付	1	9.728	0.45	7	5	3.5	1/8
	2	13.157	0.7	8.9	6	4.5	1/4
	3	16.662		10	8	5	3/8
	4	20.955	0.9	12	10	6	1/2
	6	26.441		14	14	7	3/4
	8	33.249	1.1	16.5	17	9	1

コアピンホールドネジ／位置決めボルト

Category: DIE STANDARD COMPONENTS

■コアピンホールドネジ

■位置決めボルト



Type	MSWG	MSWGP
材質	SCM435	
硬度	HRC33~38	
ネジ部	JIS B0205 6g (2級)	

Type	MSWPN
材質	S45C
硬度	HRC34~43
表面処理	四三酸化鉄皮膜
ネジ部	JIS B0205の2級

Catalog No.		L	M x pitch (細目)	D	B	L1	L3
Type	M						
MSWPN (細目タイプ)	12	15	M12 x 1.5	10	6	4	12
	16	15	M16 x 1.5	14	8	5	
	20	15	M20 x 1.5	15	10	6	10
	24	20	M24 x 1.5	21	12	10	15
	30	25	M30 x 1.5	25	14	12	18

※MSWPNは細目タイプです。 ※(L-L3)の範囲で長さを合わせ調整して使用できます。

Catalog No.		L	H	T	B	L1	e	R	M x pitch	
Type	M									
MSWG (並目タイプ)	3	4	6	5.5	2	1.5	2	1.0	0.2	M3 x 0.5 (並目)
	4	5.5	7.5	7	2.5	2				M4 x 0.7 (並目)
	5	6	8	8.5	3	2.5				M5 x 0.8 (並目)
	6	6.5	8.5	10	3.5	3				M6 x 1.0 (並目)
	8			13		4				M8 x 1.25 (並目)
	10	9	11	16	4	5	4	2.0	0.5	M10 x 1.5 (並目)
	12			18		6				M12 x 1.75 (並目)
	16	11	13	22	5	8				M16 x 2.0 (並目)
	18	13	15	24		10	5			M18 x 2.5 (並目)
	20	15	17	26	6	12				M20 x 2.5 (並目)
MSWGP (細目タイプ)	12	8	9	18	4	6	5	2.0	0.5	M12 x 1.5 (細目)
	16	9	11	22	5	8				M16 x 1.5 (細目)
	18	10	13	24		10				M18 x 1.5 (細目)
	20	10	15	26	6	12				M20 x 1.5 (細目)

※MSWGは細目タイプ、MSWGPは細目タイプです。